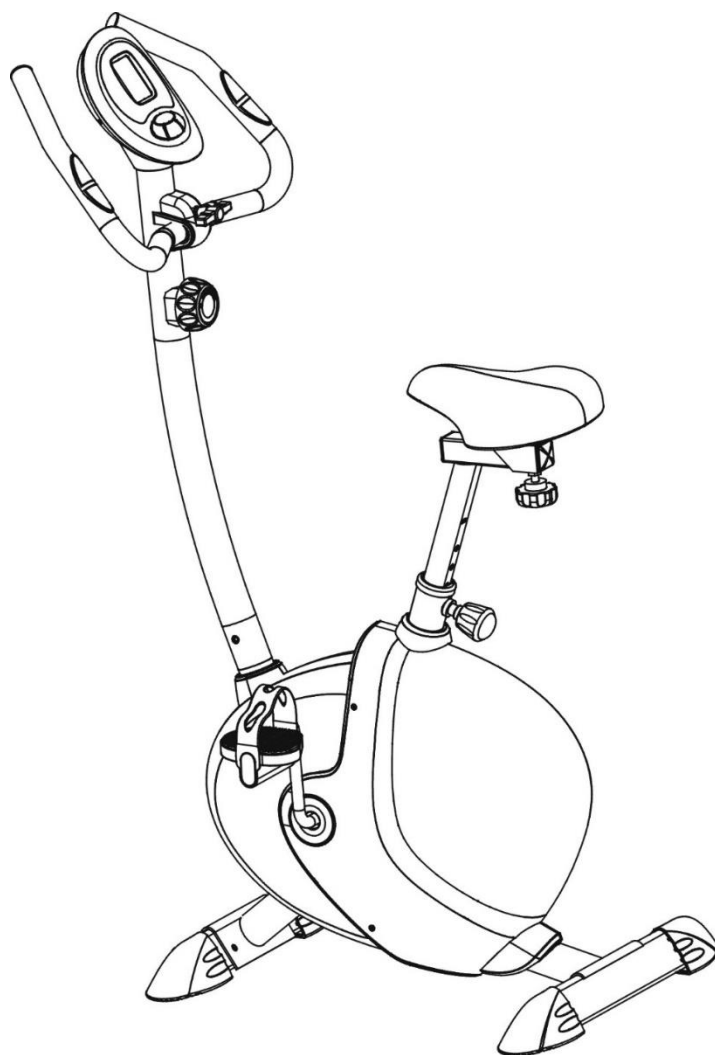




**ROWER MAGNETYCZNY - MAGNETIC BIKE
MAGNETICKÝ ROTOPED
M9239 Prime HMS**



INSTRUKCJA UŻYTKOWANIA – MANUAL INSTRUCTION – NÁVOD K OBSLUZE

UWAGI DOTYCZĄCE BEZPIECZEŃSTWA

Produkt ten przeznaczony jest wyłącznie do użytku domowego i zaprojektowano tak, aby zapewnić optymalne bezpieczeństwo. Powinny być przestrzegane następujące zasady:

1. **Przed rozpoczęciem treningu skonsultuj się z lekarzem w celu stwierdzenia braku przeciwwskazań do korzystania ze sprzętu do ćwiczeń. Decyzja lekarza jest niezbędna w przypadku przyjmowania leków wpływających na pracę serca, ciśnienie krwi i poziom cholesterolu. Jest to także konieczne w przypadku osób w wieku powyżej 35 lat oraz osób mających kłopoty ze zdrowiem.**
2. Przed rozpoczęciem ćwiczeń zawsze wykonaj rozgrzewkę.
3. Zwracaj uwagę na niepokojące sygnały. Niewłaściwe lub nadmierne ćwiczenia są niebezpieczne dla zdrowia. Jeśli w czasie ćwiczeń pojawią się bóle lub zawroty głowy, ból w klatce piersiowej, nieregularny rytm serca lub inne niepokojące objawy, należy natychmiast przerwać ćwiczenia i skonsultować się z lekarzem. Urazy mogą wynikać z nieprawidłowego lub zbyt intensywnego treningu.
4. W czasie ćwiczeń i po ich zakończeniu zabezpiecz sprzęt treningowy przed dostępem dzieci i zwierząt
5. Urządzenie należy postawić na suchej, stabilnej i właściwie wypoziomowanej powierzchni. Z bezpośredniego sąsiedztwa urządzenia należy usunąć wszystkie ostre przedmioty. Należy chronić je przed wilgocią, ewentualne nierówności podłoża należy wyrównać. Zalecane jest stosowanie specjalnego podkładu antypoślizgowego, który zapobiegnie przesuwaniu się urządzenia podczas wykonywania ćwiczeń.
6. Wolna przestrzeń nie powinna być mniejsza niż 0,6 m i większa niż powierzchnia treningowa w kierunkach, w których sprzęt jest dostępny. Wolna przestrzeń musi także zawierać przestrzeń do awaryjnego zejścia. Gdzie sprzęt jest usytuowany obok siebie, wielkość wolnej przestrzeni może być podzielona.
7. Przed pierwszym użyciem, a później w regularnych odstępach czasu, należy sprawdzać mocowanie wszystkich śrub, bolców i pozostałych połączeń.
8. Przed rozpoczęciem ćwiczeń sprawdź umocowanie części i łączących je śrub. Trening można rozpocząć tylko wtedy, jeżeli urządzenie jest całkowicie sprawne.
9. Urządzenie powinno być regularnie sprawdzane pod względem zużycia i uszkodzeń tylko wtedy będzie ono spełniało warunki bezpieczeństwa. Szczególną uwagę należy zwrócić na uchwyty piankowe, zaślepki na nogi i tapicerkę, które ulegają najszybszemu zużyciu. Uszkodzone części należy natychmiast naprawić lub wymienić do tego czasu nie wolno używać urządzenia do treningu.
10. Nie wkładaj w otwory żadnych elementów.
11. Zwracaj uwagę na wystające urządzenia regulacyjne i inne elementy konstrukcyjne, które mogłyby przeszkadzać w trakcie ćwiczeń.
12. Sprzęt wykorzystuj jedynie zgodnie z przeznaczeniem. Jeśli któraś z części ulegnie uszkodzeniu bądź zużyciu lub też usłyszysz niepokojące dźwięki podczas używania sprzętu, natychmiast przerwij ćwiczenia. Nie używaj sprzętu ponownie dopóki problem nie zostanie usunięty.
13. Ćwicz w wygodnym ubraniu i sportowym obuwiu. Unikaj luźnych ubrań, którymi można zahaczyć o wystające części sprzętu lub które mogłyby ograniczać swobodę ruchów.
14. **Sprzęt zaliczony został do klasy H według normy EN ISO 20957-1 i jest przeznaczony wyłącznie do użytku domowego. Nie może być używany w celach terapeutycznych, rehabilitacyjnych i komercyjnych.**
15. Podczas podnoszenia lub przenoszenia sprzętu należy zachować właściwą postawę, aby nie uszkodzić kręgosłupa.
16. Produkt jest przeznaczony wyłącznie dla osób dorosłych. Trzymaj dzieci, nie będące pod nadzorem z dala od urządzenia.
17. Montując urządzenie należy ściśle stosować się do załączonej instrukcji i używać tylko części dołączonych do zestawu. Przed rozpoczęciem montażu, należy sprawdzić czy wszystkie części, które zawiera dołączona lista, znajdują się w zestawie.



OSTRZEŻENIE: PRZED UŻYCIEM SPRZĘTU FITNESS PRZECZYTAJ INSTRUKCJE. NIE PONOSIMY ODPOWIEDZIALNOŚCI ZA KONTUZJE LUB USZKODZENIA PRZEDMIOTÓW, KTÓRE ZOSTAŁY SPOWODOWANE NIEWŁAŚCIWYM UŻYTKOWANIEM TEGO PRODUKTU.

DANE TECHNICZNE

Waga netto – 24,5 kg

Koło zamachowe – 9 kg

Rozmiar po rozłożeniu – 93 x 54,5 x 128,5 cm

Maksymalne obciążenie produktu – 120 kg

KONSERWACJA

Do czyszczenia urządzenia nie należy używać agresywnych środków czyszczących. Używaj miękkiej, wilgotnej ściereczki do usuwania zabrudzeń i kurzu. Usuń ślady potu gdyż kwasowy odczyn może uszkodzić powłokę. Urządzenia należy przechowywać w miejscach suchych by chronić je przed wilgocią i korozją.

REGULACJA WYSOKOŚCI SIODEŁKA

Aby wyregulować wysokość siodełka poluzuj śrubę mocującą wspornik siodełka w ramie i przesuważąc wspornik siodełka reguluj odpowiednio do wzrostu użytkownika. Dokręć śrubę tak, aby nie można było zmienić położenia trzonu wspornika siodełka. Pod żadnym pozorem nie można wyciągać trzonu wspornika siodełka powyżej oznaczenia minimalnego lub maksymalnego zaznaczonego na trzonie siodełka.

SPOSÓB REGULACJI OPORU

Siłę oporu reguluje się za pomocą gałki umieszczonej na trzonie przednim, pod kierownicą. Aby zmniejszyć opór przekreślamy gałkę regulacji w kierunku znaku minus (-), aby zwiększyć opór przekreślamy gałkę w kierunku znaku plus (+).

SPOSÓB HAMOWANIA

Aby zatrzymać urządzenie treningowe należy przestać pedałować. Rowerek magnetyczny M9239 Prime HMS nie posiada systemu blokującego i hamulca bezpieczeństwa.

LISTA CZĘŚCI I NARZEDZI

| Nr. | Opis | Ilość | Nr. | Opis | Ilość |
|-----|-------------------------------|-------|-----|---|-------|
| 1 | Tyłny stabilizator | 1 | 41 | 8-sekcyjny regulator oporu | 1 |
| 2 | Regulowana stopka | 2 | 42 | Śruba M8x16 | 4 |
| 3 | Trójkątne nasadki na stopkę | 4 | 43 | Śruba M6x8 | 2 |
| 4 | Rama główna | 1 | 44 | Śruba krzyżakowa M5x35 | 1 |
| 5 | Przedni stabilizator | 1 | 45 | Zaślepka | 1 |
| 6 | Przednia osłona | 1 | 46 | Śruba krzyżakowa samoblokująca ST2,9x8 | 2 |
| 7 | Wspornik kierownicy/komputera | 1 | 47 | Śruba krzyżakowa samoblokująca ST4,2x16 | 8 |
| 8 | Kierownica | 2 | 48 | Śruba okrągła M8x40 | 1 |
| 9 | Okrągła wtyczka $\Phi 25$ | 2 | 49 | Śruba M8x20 | 4 |
| 10 | Piankowy uchwyt | 2 | 50 | Podkładka sprężynująca $\Phi 8$ | 8 |
| 11 | Komputer | 1 | 51 | Śruba krzyżakowa samoblokująca ST4,2x20 | 9 |
| 12 | Czujnik | 2 | 52 | Nakrętka M6 | 1 |
| 13 | Przednia plastikowa osłona | 1 | 53 | Bardzo cieńka nakrętka sześciokątna | 3 |
| 14 | Osłona słupka siodełka | 1 | 54 | Cieńka nakrętka sześciokątna | 3 |
| 15 | Podkładka $\Phi 6$ | 3 | 55 | Podkładka $\Phi 8$ | 9 |
| 16 | Słupek siodełka | 1 | 56 | Ośka rolek | 2 |
| 17 | Przewód komputera (dolny) | 1 | 57 | Podkładka $\Phi 5$ | 1 |
| 18 | Przewód komputera (górnny) | 1 | 58 | Podkładka zatrzymująca | 2 |
| 19 | Przewód pulsu | 2 | 59 | Nylonowa nakrętka M8 | 5 |
| 20 | Siodełko | 1 | 60 | Nylonowa nakrętka M6 | 1 |
| 21 | Prawa osłona | 1 | 61 | Prowadnica magnesu | 1 |
| 22 | Lewa osłona | 1 | 62 | Regulowany słupek siodełka | 1 |
| 23 | Korba | 1 | 63 | Zaślepka F35 | 2 |
| 24 | Koło pasowe | 1 | 64 | Krótkie pokrętko | 1 |
| 25 | Koło stopki | 2 | 65 | Elastyczna podkładka $\Phi 6$ | 2 |
| 26 | Plastikowa osłona | 1 | 66 | Szpila | 1 |
| 27 | Gałka sprężynująca | 1 | 67 | Pasek do pedałów | 2 |
| 28 | Zestaw łożysk | 1 | 68 | Obejma przewodów | 1 |
| 29 | Wspornik koła dociskowego | 1 | 69 | Plastikowa obudowa kierownicy | 1 |
| 30 | Koło pasa dociskowego | 1 | 70 | Rozpórka | 1 |
| 31 | Śruba M10x60 Bolt | 1 | 71 | Pokrętko w kształcie litery T | 1 |
| 32 | Pas 4V | 1 | 72 | Rozpórka korby | 2 |
| 33 | Koło zamahowe | 1 | 73 | Cieńka podkładka $\Phi 6$ | 1 |
| 34 | Podkładka łukowa | 4 | 74 | Śruba krzyżakowa M5x10 | 1 |

| | | | | | |
|----|-----------------------------|---|----|---|---|
| 35 | Rozpórka | 1 | 75 | Obudowa pierścienia | 1 |
| 36 | Ośka koła zamahowego | 1 | 76 | Śruba krzyżakowa samoblokująca ST2,2x10 | 1 |
| 37 | Wspornik prowadnicy magnesu | 1 | 77 | Śruba M6×20 | 1 |
| 38 | Przewód kontroli oporu | 1 | 78 | Nakrętka M10 | 1 |
| 39 | Sprężyna magnetyczna | 1 | 79 | Śrubokręt | 1 |
| 40 | Pedał (P&L) | 2 | 80 | Klucz | 1 |



(26) Plastikowa osłona
x1



(27) Gałka sprężynująca
x1



(34) Podkładka
x4



(42) Śruba M8x16
x4



(45) Zatyczka
x1



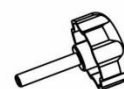
(49) Śruba M8x20
x4



(50) Podkładka Φ8
x8



(55) Podkładka Φ8
x4



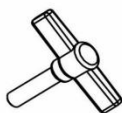
(64) Pokrętło
x1



(69) Plastikowa osłona
x1



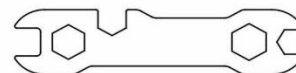
(70) Dystans
x1



(71) Pokrętło
x1



(79) Śrubokręt
x1

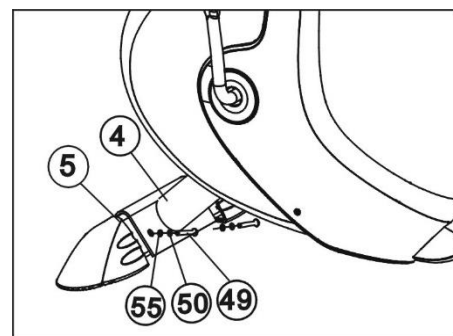


(80) Klucz
x1

MONTAŻ

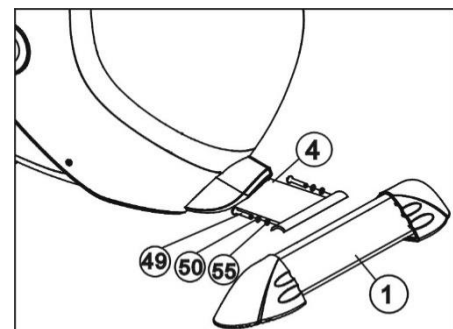
1. Montaż stabilizatora przedniego

Przymocuj przedni stabilizator (5) do ramy głównej (4) używając 2 śrub (49) i podkładek (55) oraz (50).
(rys 1)



2. Montaż stabilizatora tylnego

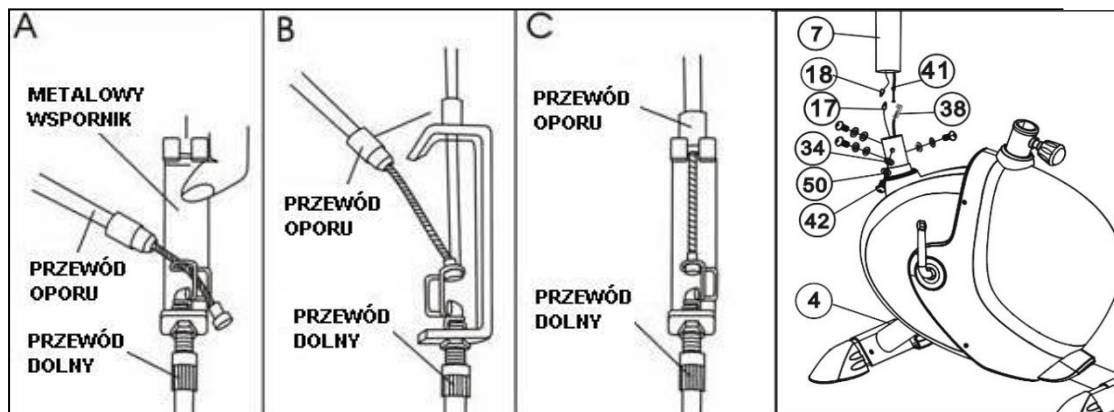
Przymocuj tylny stabilizator (1) do ramy głównej (4) używając 2 zestawów śrub (49) i podkładek (50) oraz (55).
(rys 2)



3. Montaż słupa kierownicy

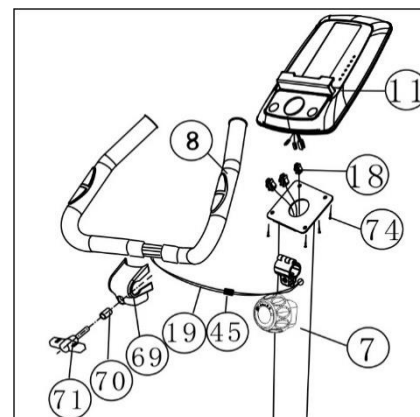
Końcówkę przewodu regulatora oporu (41) przeciągnij przez haczyk regulacji oporu jak pokazano na rysunku **A**.
Przeciągnij przewód oporu (41) do otworu metalowego wspornika przewodu regulacji oporu (38) tak jak pokazane jest na rysunku **B**.
Połącz przewód oporu (41) z przewodem regulacji oporu (38) tak jak pokazano na rysunku **C**.

Wsuń przewód komputera (17&18) do dolnej części wspornika kierownicy (7) i wyciągnij go góra.
Wprowadź słup komputera (7) do ramy głównej (4) i skręć używając 4 śrub (42) i podkładek (50) oraz (34).



4. Montaż Kierownicy i Komputera

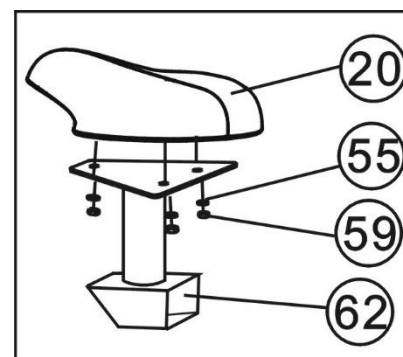
- Wsuń przewody pulsu (19) do otworu we wsporniku kierownicy (7) i wyciągnij je góra. Nałóż kierownicę wraz z plastikową obudową (69) na szczyt słupa kierownicy (7) a następnie przeciągnij przewody pulsu (19) przez otwór w słupie kierownicy (7) razem z wtyczką (70) i nałóż rozpórkę (70) na pokrętkę w kształcie litery T (71). Dopasuj kierownicę i przymocuj używając pokrętki (71).
- Połącz przewody komputera (18) i przewody pulsu (19) z komputerem a nadmiar przewodu wsuń do słupka kierownicy (7). Za pomocą śruby (74) przymocuj komputer (11) do słupka kierownicy (7)



Uwaga: Zatrzask kierownicy (8) powinien ściśle przylegać do uchwyty (7).

5. Montaż siodełka

Przymocuj siodełko (20) do wspornika (62) za pomocą trzech nakrętek (59), podkładek (55).



6. Montaż siodełka

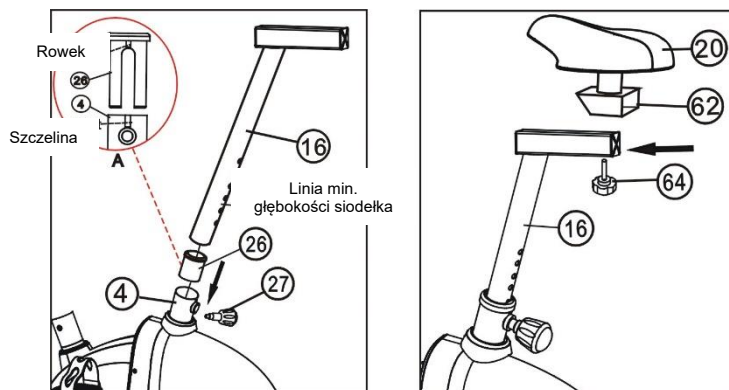
Na początku rozkręć 3 nakrętki (59) i podkładki (55) znajdujące się pod siodełkiem (20). Następnie umieść siodełko na słupie siodełka (62) i przymocuj częściami które wcześniej wykręciłeś.

Z opakowania z częściami, wyciągnij plastikową osłonkę w kształcie litery D (26). Nakieruj rowek w osłonie (26) na szczelinę w ramie głównej (4). Wsuń delikatnie osłonę (26) do ramy głównej (4), a następnie umieść słupek siodełka (16) w osłonce (26) i całość w ramie głównej (4). Dostosuj siodełko do pożądanej wysokości.

Dokręć gałkę (27).

Przymocuj regulowany słupek siodełka (62) do górnej części słupka siodełka (16) używając gałki (64).

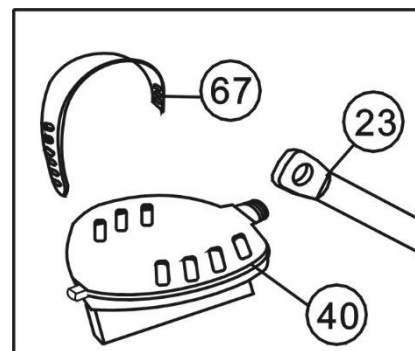
UWAGA: Gdy dostosujesz wysokość siodełka sprawdź czy nie przekroczyłeś zaznaczonej linii. Siodełko nie może być ustawione wyżej niż pokazuje oznaczenie.



6. Montaż pedałów

Połącz paski (67) z prawym i lewym pedałem (40), a następnie połącz prawy i lewy pedał (40) z korbą (23).

UWAGA: Lewy i prawy pedał oraz korby są oznaczone "L" (Lewy) i "R" (Prawy).



Komputer M9239 Prime

Komputer M9239 Prime

Przyciski

1. MODE

Naciśnij ten przycisk, aby przejść zmienić wyświetlane wartości lub wybrać okno, którym chce się dokonać zmian

2. RECOVERY / UP ↑

i. W trybie ustawień naciśnij ten przycisk, aby zwiększyć wartość poszczególnych okien: TIME, DIST, CAL i TEMP(°C lub °F)

ii. W trybie spoczynku, naciśnij przycisk aby przejść lub wyjść z funkcji recovery.

3. DOWN ↓

W trybie ustawień naciśnij ten przycisk, aby wartość poszczególnych okien TIME, DIST, CAL i TEMP(°C lub °F)

4. RESET/GO

i. W trybie ustawień naciśnij ten przycisk, aby zresetować wartość w oknie TIME, DIST i CAL.

ii. W trybie ustawień parametrów body fat naciśnij ten przycisk aby przejść do body fat test.

iii. W czasie spoczynku przytrzymaj przycisk przez 3 sek. aby wyzerować liczniki.

5. BODYFAT

W trybie spoczynku, naciśnij przycisk aby przejść lub wyjść do ustawień programu body fat

Funkcje

1. SPEED/BODYFAT RATIO/RPM(jeśli posiada)

i. Komputer wyświetla aktualną prędkość w zakresie 0.0~99.9KM/H lub 0.0~99.9MILE/H (jeśli na monitorze wyświetla się „M”).

ii. Komputer wyświetla aktualną liczbę powtórzeń (RPM) podczas wykonywanych ćwiczeń. Wartość w zakresie 0~1500 powtórzeń/min. (opcja)

iii. Wartość Body fat.

2. TIME/BMI

i. Wskazuje łączny czas ćwiczeń w trakcie trwania sesji w zakresie 0 ~ 99M59S.

ii. Przed przystąpieniem do ćwiczeń można ustawić pożądany czas treningu. Na 10 sek przed zakończeniem treningu komputer wyemituje sygnał ostrzegawczy. Maksymalny czas trwania treningu może wynosić 99 min.

iii. Wyświetla wartość Body Mass Index (BMI).

3. DISTANCE/BMR

i. Wskazuje łączny dystans przebyty w trakcie trwania sesji w zakresie 0.00 ~ 9.99 ~ 99.9KM. lub 0.00 ~ 9.99 ~ 99.9 MILE jeśli na wyświetlaczy widnieje „M”).

ii. Przed przystąpieniem do ćwiczeń można ustawić pożądany dystans, Na 10 sek przed zakończeniem treningu komputer wyemituje sygnał ostrzegawczy. Maksymalny dystans możliwy do ustawienia to 99.9KM lub MILE.

iii. Wyświetla wartość Podstawowej przemiany materii(BMR).

4. CALORIES/TEMPERATURE

i. Wskazuje łączną ilość spalonych kalorii w trakcie trwania sesji treningowej w zakresie 0.0 ~ 99.9 ~ 999KCAL.

ii. Przed przystąpieniem do ćwiczeń można ustawić pożądaną ilość spalonych kalorii

iii. Wyświetla temp. w pomieszczeniu (TEMP).

5. PULSE

i. Wskazuje aktualny puls w zakresie 40 ~ 240bpm.

ii. Na ekranie komputera wyświetli się „P” jeśli obie ręce nie będą przylegać do czujników na kierownicy przez więcej niż 60 sek. Aby rozpocząć pomiar tętna należy nacisnąć przycisk UP lub DOWN.

6. ALARM

Komputer wyemituje sygnał dźwiękowy “Beep” po naciśnięciu przycisków “MODE” “RECOVERY/UP” “DOWN”, RESET/GO lub “BODYFAT”.

7 AUTO ON/OFF & AUTO START/STOP

i. W razie pozostawienia urządzenia w stanie bezczynności przez 8 min, komputer przejdzie w stan uśpienia a pamięć zostanie wyczyszczona oprócz parametrów body fat i temperatury.

ii. Aby wybudzić urządzenie należy nacisnąć dowolny przycisk.

OPERATION

1. Ustawienia

Naciśnij MODE aby przejść do okna którego wartość ma być zmieniona, dana wartość zacznie migać. Następnie naciśnij UP/DOWN aby zwiększyć/ zmniejszyć pożądaną wartość. Przytrzymaj UP/DOWN zwiększyć/ zmniejszyć wartość w trybie przyspieszonym. Naciśnij RESET aby wyzerować wartość w danym okienku.

2. PULSE

Przed przystąpieniem do pomiaru pulsu naciśnij dowolny przycisk aby zmienić wartość “P” w oknie pulsu na “0”. Następnie przyłóż obie dłonie do czujników pulsu na kierownicy urządzenia i odczekaj kilka sekund. Wartość pulsu zostanie wyświetlona w odpowiednim oknie na ekranie komputera.

3. PULSE RECOVERY

W stanie spoczynku przed przejściem do trybu Recovery zmierz puls zgodnie z powyższym krokiem. Następnie naciśnij RECOVERY/UP aby przejść do 1 minutowego pomiaru pulsu. W trakcie odliczania (wyświetli się na ekranie) trzymaj obie dłonie nieprzerwanie na czujnikach pomiaru pulsu aż do wyświetlenia finalnej wartości na ekranie. Wartość pomiaru Recovery

oscyluje w granicach F1 do F6, (od najlepszej wartości do najgorszej). Naciśnij ponownie RECOVERY/UP aby wyjść z tej funkcji.

4. BODYFAT, BMI & BMR

W stanie spoczynku naciśnij BODYFAT aby przejść do ustawień parametrów Body fat. Można ustawić następujące wartości: użytkownik No.(1 ~ 8), waga(KG/ Lbs jeśli wyświetlacz wskazuje „M”), wzrost(CM/ Inch jeśli wyświetlacz wskazuje „M”), wiek (YEAR), płeć. Naciśnij MODE aby przejść do kolejnego parametru. Naciśnij RECOVERY/UP aby zwiększyć wartość lub DOWN aby zmniejszyć wartość.

Po zakończeniu ustawień naciśnij RESET/GO. Twój wynik zostanie wyświetlony na ekranie po ok. 6 sek.

Naciśnij BODYFAT ponownie aby wyjść z trybu Body fat.

Uwagi:

- i. Jeśli w trakcie wprowadzania wartości komputer nie wykryje żadnych zmian przez 10 sek urządzenie powróci do ekranu głównego i wyzeruje już wprowadzone wartości.
- ii. Podczas testu Body fat na ekranie wyświetli się Er.1 jeśli nie wykryje przez 10 sek żadnej zadanej wartości.

Wartości BODYFAT

| Płeć/ Wiek | Niedowaga | W normie | Delikatna nadwaga | Nadwaga | Otyłość |
|------------------|-----------|----------|-------------------|-----------|---------|
| Mężczyzna / ≤ 30 | < 14% | 14%~20% | 20.1%~25% | 25.1%~35% | > 35% |
| Mężczyzna / > 30 | < 17% | 17%~23% | 23.1%~28% | 28.1%~38% | > 38% |
| Kobieta / ≤ 30 | < 17% | 17%~24% | 24.1%~30% | 30.1%~40% | > 40% |
| Kobieta / > 30 | < 20% | 20%~27% | 27.1%~33% | 33.1%~43% | > 43% |

MP3 (Opcja)

Podłącz urządzenie MP3 lub telefon do komputera poprzez kabel audio. Włącz przełącznik znajdujący się z boku po prawej stronie komputera aby odtworzyć dźwięk (jeśli nie ma przełącznika-dźwięk zostanie odtworzony automatycznie).

Wymiana baterii

Jeśli zauważysz błędne cyfry na wyświetlaczu lub niepełne wartości wymień baterie na nowe.

ZAKRES STOSOWANIA

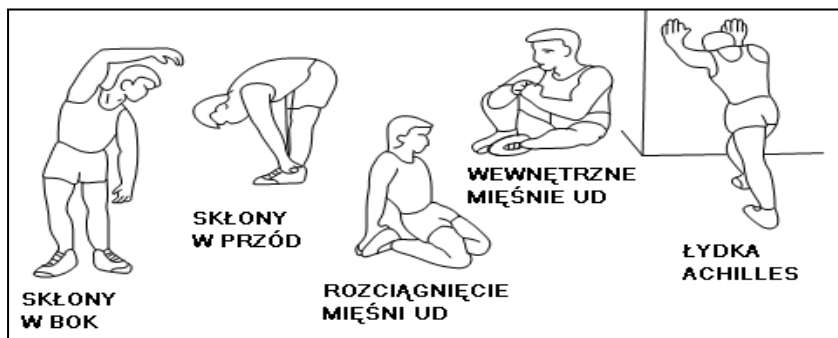
Ćwiczenia na rowerku stacjonarnym zastępują ćwiczenia wykonywane na zwykłym rowerze.

Rowerek magnetyczny M9239 Prime HMS jest urządzeniem klasy H przeznaczonym wyłącznie do użytku domowego. Nie może być używany w celach terapeutycznych, rehabilitacyjnych i komercyjnych.

INSTRUKCJA TRENINGU

1. Rozgrzewka

Przed rozpoczęciem treningu sugerujemy wykonać ćwiczenia rozgrzewające przedstawione poniżej na rysunku. Każde ćwiczenie powinno być wykonywane, co najmniej przez 30 sekund. Rozgrzewka zmniejsza ryzyko kontuzji i skurczu mięśni i powoduje lepszą pracę mięśni.



2. Pozycja

Usiądź na siodełku, stopy wsuń w pedały tak by były zablokowane pomiędzy podstawą pedału a paskiem zabezpieczającym, dłonie oprzyj na kierownicy. W trakcie ćwiczeń należy mieć wyprostowane plecy.

3. Trening

Aby poprawić swoją kondycję i zdrowie należy przestrzegać podanych instrukcji treningu. Jeżeli wcześniej nie byłeś aktywny fizycznie przez dłuższy okres czasu powinieneś skonsultować się z lekarzem przed rozpoczęciem ćwiczeń.



4. Organizacja treningu

Rozgrzewka:

Przed każdym treningiem powinieneś się rozgrzewać przez 5-10 minut. Można wykonać kilka ćwiczeń rozciągających lub pedałować przez kilka minut przy małym oporze.

Sesje treningowe:

Długość treningu może być określona według następującej reguły:

- Trening codzienny: ok. 10 min
- 2-3 razy w tygodniu: ok./30 min
- 1-2 razy w tygodniu: ok.60 min

Odpoczynek:

Wraz z końcem treningu należy stopniowo zmniejszać intensywność. Aby zapobiec skurczom mięśni zaleca się również ćwiczenia rozciągające.

Sukces

Nawet po krótkim okresie czasu zauważysz, że musisz stopniowo zwiększać opór, aby utrzymać optymalny poziom pulsu. Treningi będą coraz łatwiejsze i będziesz się czuł sprawniejszy w ciągu normalnego dnia.

Jednak należy się zmotywować do regularnych ćwiczeń. Wybierz określoną godzinę treningu i nie rozpoczynaj ćwiczeń zbyt agresywnie. Stare powiedzenie wśród sportowców mówi: „ Najtrudniejsza rzecz w treningu to zacząć go”.

OSTRZEŻENIE! Systemy monitorowania tętna mogą być niedokładne. Nadmiar ćwiczeń może doprowadzić do poważnych obrażeń lub śmierci. Jeśli czujesz się słabo, natychmiast przerwij ćwiczenia.



Oznakowanie sprzętu symbolem przekreślonego kontenera na odpady informuje o zakazie umieszczania zużytego sprzętu elektrycznego i elektronicznego wraz z innymi odpadami. Zgodnie z Dyrektywą WEE o sposobie gospodarowania zużytymi odpadami elektrycznymi i elektronicznymi, dla tego typu sprzętu należy stosować oddzielne sposoby utylizacji.

Użytkownik, który zamierza pozbyć się tego produktu, zobowiązany jest do oddania go do punktu zbierania zużytego sprzętu elektrycznego i elektronicznego, dzięki czemu przyczynia się do ponownego użycia, recyklingu, bądź odzysku, a tym samym do ochrony środowiska naturalnego. W tym celu należy skontaktować się z punktem w którym urządzenie zostało nabyte, lub z przedstawicielami władz lokalnych. Składniki niebezpieczne zawarte w sprzęcie elektronicznym mogą powodować długo utrzymujące się niekorzystne zmiany w środowisku naturalnym, jak również działać szkodliwie na zdrowie ludzi.



Dział obsługi klienta:

ABISAL Sp. z o.o.

ul. Św. Elżbiety 6

41-905 Bytom

abisal@abisal.pl

www.abisal.pl

www.hms-fitness.pl

KARTA GWARANCYJNA

Nazwa artykułu:
Kod EAN:
Data sprzedaży:

**WARUNKI GWARANCJI**

1. Sprzedawca w imieniu Gwaranta udziela gwarancji na terytorium RP na okres 24 miesięcy od daty sprzedaży.
2. Gwarancja będzie respektowana przez sklep lub serwis po przedstawieniu przez klienta:
 - czytelnie i poprawnie wypełnionej karty gwarancyjnej z pieczęcią sprzedaży oraz podpisem sprzedawcy
 - ważnego dowodu zakupu sprzętu z datą sprzedaży / rachunku /
 - reklamowanego towaru
3. Ewentualne wady i uszkodzenia ujawniane w okresie gwarancyjnym będą naprawiane bezpłatnie w terminie nie dłuższym niż 21 dni od daty dostarczenia towaru do sklepu lub serwisu.
4. W przypadku konieczności sprowadzenia części z importu okres gwarancji może się wydłużyć o czas niezbędny do jej sprowadzenia jednak nie dłużej niż o 40 dni.
5. Gwarancją nie są objęte: - Uszkodzenia mechaniczne i wywołane nimi wady,
 - uszkodzenia i wady wynikłe wskutek niewłaściwego z przeznaczeniem użytkowania i przechowywania,
 - niewłaściwy montaż i konserwacja,
 - uszkodzenia i zużycie takich elementów jak: linki, paski, elementy gumowe, pedały, uchwyty z gąbki, kółka, łożyska itp.
6. Gwarancja traci ważność w przypadku: - Upięty terminu ważności,
 - samodzielnych napraw,
 - nieprzestrzegania zasad prawidłowej eksploatacji.
7. Duplikaty karty gwarancyjnej nie będą wydawane.
8. Produkt oddany do naprawy powinien być kompletny i czysty. W przypadku stwierdzenia braków ,serwis ma prawo odmówić przyjęcia do naprawy . W przypadku dostarczenia brudnego produktu serwis może odmówić jego przyjęcia lub też na koszt klienta za jego pisemną zgodą dokonać czyszczenia.
9. Gwarancją nie są objęte czynności związane z montażem ,konserwacją które zgodnie z instrukcją obsługi użytkownik zobowiązany jest wykonać we własnym zakresie.
10. Gwarant informuje również, że prowadzi serwis pogwarancyjny.
11. Towar powinien być w oryginalnym opakowaniu i zabezpieczony do wysyłki.

Gwarancja na sprzedany towar nie wyłącza, nie ogranicza ani nie zawiesza uprawnień kupującego wynikających z niezgodności towaru z umową.

SPRZĘT NIE JEST PRZEZNACZONY DO UŻYTKOWANIA W SIŁOWNIACH, KLUBACH KULTURYSTYCZNYCH, CENTRACH FITNESS ORAZ DO INNYCH CELÓW WYCZYNOWYCH.

ADNOTACJE O PRZEBIEGU NAPRAW:

| Lp. | Data zgłoszenia | Data wydania | Przebieg napraw | Podpis odbierającego (sklep, właściciel) |
|-----|-----------------|--------------|-----------------|--|
| | | | | |
| | | | | |
| | | | | |
| | | | | |

OWNER'S MANUAL

IMPORTANT SAFETY INFORMATION

This product has been designed for home use only and built for optimum safety. Please note the following safety precautions:

1. Before starting any exercise program you should consult your doctor to determine if you have any physical or health conditions that could create a risk to your health and safety, or prevent you from using the equipment properly. Your doctor's advice is essential if you are taking medication that affects your heart rate, blood pressure or cholesterol level. This is especially important for persons over the age of 35, pregnant women, or those with pre-existing health problems or balance impairments.
2. Before using this equipment to exercise, always do stretching exercises to properly warm up.
3. Be aware of your body's signals. Incorrect or excessive exercise can damage your health. Stop exercising if you experience any of the following symptoms: pain, tightness in your chest, irregular heartbeat, extreme shortness of breath, feeling light headed, dizzy or nauseous. If you do experience any of these conditions you should consult your doctor before continuing with exercise program. Injuries to health may result from incorrect or excessive training.
4. During exercises and after keep children and pets away from the equipment.
5. Use the equipment on a stable and levelled surface with a protective cover for your floor or carpet. Move all sharp objects.
6. Free area shall be not less than 0,6 m greater than the training area in the directions from which the equipment is accessed. Free area must also include the area for emergency dismount. Where equipment is positioned adjacent to each other the value of the free area may be shared.
7. Before each use, visually inspect the unit including hardware and resistance bends.
8. Before using the equipment, check if the nuts, bolts and other bends are securely tightened.
9. Always use the equipment as indicated. If you find any defective components whilst assembling or checking the equipment, or if you hear any unusual noise coming from the equipment while using, stop. Do not use the equipment until the problem has been rectified.
10. Do not insert any object into any openings.
11. Be aware of all regulation and constructions parts which may disturb during exercises.
12. The safety level of the equipment can only be maintained if it is regularly examined for damage and/or wear and tear.
13. Wear suitable clothing whilst using the equipment. Avoid wearing loose clothing which may get caught in the equipment or that may restrict or prevent movement.
14. **The equipment has been tested and certified according to EN ISO 20957-1 under class H. It is not suitable for therapeutic use.**
15. Care must be taken when lifting or moving the equipment so as not to injure your back. Always use proper lifting techniques and/or use assistance.
16. The equipment is designed for adult use only. Keep unsupervised children away from the equipment.
17. Assemble this unit as described in this manual. Use only parts from the set. Check all parts with the part list.





WARNING: READ ALL INSTRUCTIONS BEFORE USING ANY FITNESS EQUIPMENT. WE ASSUME NO RESPONSIBILITY FOR PERSONAL INJURY OR PROPERTY DAMAGE CAUSED BY OR THROUGH THE USE OF THIS PRODUCT

SPECIFICATIONS

Weight – 24,5 kg

Flywheel – 9 kg

Dimensions – 93 x 54,5 x 128,5 cm

Maximum weight of user – 120 kg

MAINTENANCE

Your unit has been carefully designed to require minimum maintenance. To ensure this, we recommend that you do the following:

- Keep your unit clean by wiping sweat, dust or other residue off with a soft, clean cloth after each use
- Always make sure that the bands are secure and show no signs of wear
- Regularly check the tightness of nuts and bolts

SADDLE ADJUSTMENT

Loosen seat post screw. Set height according to growth. Tighten up screw. Do not take out seat post from the main frame.

TENSION ADJUSTMENT

To reduce tension turn control into sign “-” direction, to increase tension turn control into sign “+” direction.

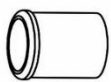
BREAKING

Stop to pedal when you want stop the item. Magnetic bike M9239 Prime HMS not acquire breaking system or emergency break.

PARTS LIST AND TOOLS

| | Description | Qty | No. | Description | Qty |
|----|-------------------------|-----|-----|--------------------------------|-----|
| 1 | Rear stabilizer | 1 | 41 | 8-section tension control | 1 |
| 2 | Adjustable foot | 2 | 42 | M8×16 Bolt | 4 |
| 3 | Triangle base foot cap | 4 | 43 | M6×8 Bolt | 2 |
| 4 | Main frame | 1 | 44 | Crosshead bolt M5×35 | 1 |
| 5 | Front stabilizer | 1 | 45 | Hole pulg | 2 |
| 6 | Front cover | 1 | 46 | Crosshead self bolt ST2.9×8 | 2 |
| 7 | Handlebar support | 1 | 47 | Crosshead self bolt ST4.2×16 | 8 |
| 8 | Handlebar | 1 | 48 | Round M8×40 Bolt | 1 |
| 9 | Φ25 Ball plug | 2 | 49 | Half round bolt M8*20 | 4 |
| 10 | Foam grip | 2 | 50 | Spring spacer | 8 |
| 11 | Computer | 1 | 51 | Crosshead self bolt ST4.2×20 | 9 |
| 12 | Sensor | 2 | 52 | M6 Nut | 1 |
| 13 | Front plastic cover | 1 | 53 | Extra-thin small hexagon nut | 3 |
| 14 | Seat cushion tube cover | 1 | 54 | Fine-thread thin hexagonal nut | 3 |
| 15 | Φ6 Flat washer | 3 | 55 | Φ8 Flat washer | 9 |
| 16 | Seat bracket | 1 | 56 | Roller axis | 2 |

| | | | | | |
|----|-------------------------|------|----|---------------------------------|---|
| 17 | Computer wire (down) | 1 | 57 | Φ5 Flat washer | 1 |
| 18 | Computer wire (up) | 1 | 58 | Stopping flat washe | 2 |
| 19 | Pulse wire | 2 | 59 | Nylon nut M8 | 5 |
| 20 | Seat cushion | 1 | 60 | Nylon nut M6 | 1 |
| 21 | Right cover | 1 | 61 | Magnetic guider | 1 |
| 22 | Left cover | 1 | 62 | Seat cushion adjustable bracket | 1 |
| 23 | Crank | 1 | 63 | End cap F35 | 2 |
| 24 | Belt wheel | 1 | 64 | Short knob | 1 |
| 25 | Foot wheel | 2 | 65 | Φ6 Elasticity washer | 2 |
| 26 | D-shaped plastic cover | 1 | 66 | Pin | 1 |
| 27 | Spring knob | 1 | 67 | Pedal strap | 2 |
| 28 | Bearing set | 1set | 68 | Wire bracket | 1 |
| 29 | Pressing wheel bracket | 1 | 69 | Handlebar Plastic cover | 1 |
| 30 | Pressing belt wheel | 1 | 70 | Spacer | 1 |
| 31 | M10×60 Bolt | 1 | 71 | T-knob | 1 |
| 32 | 4V Belt | 1 | 72 | Crank spacer | 2 |
| 33 | Flywheel | 1 | 73 | Thin flat washerΦ6 | 1 |
| 34 | Arc washer | 4 | 74 | Crosshead bolt M5×10 | 1 |
| 35 | Spacer | 1 | 75 | Cover fixing ring | 1 |
| 36 | Flywheel axis | 1 | 76 | Crosshead self bolt ST2.2×10 | 1 |
| 37 | Magnetic guider bracket | 1 | 78 | M10 Nut | 1 |
| 38 | Tension control wire | 1 | 79 | Screw driver S=5 | 1 |
| 39 | Magnetic spring | 1 | 77 | Crosshead bolt M6×20 | 1 |
| 40 | Pedal(Left & Right) | 2 | 80 | Wrench | 1 |



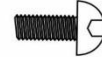
(26)D-shaped plastic cover
1pc



(27)Spring knob
1pc



(34)Arc washer
4pcs



(42) M8X16 Bolt
4pcs



(45)Hole plug
1pc



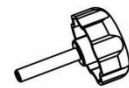
(49) M8X20 Bolt
4pcs



(50) Φ 8 Spring washer
8pcs



(55)Φ 8 Flat washer
4pcs



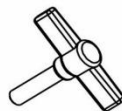
(64) Short knob
1pc



(69) Plastic cover
1pc



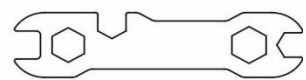
(70) Spacer
1pc



(71) T-knob
1pc



(79) Screwdriver
1pc

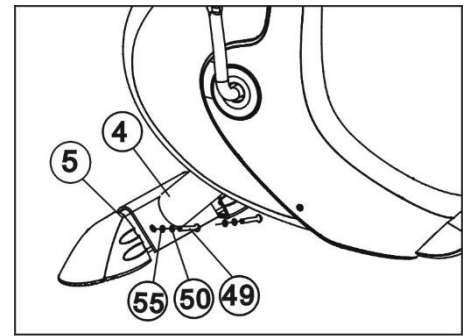


(80) Wrench
1pc

ASSEMBLY INSTRUCTION

1) Attach the Front Stabilizer

Attach the Front stabilizer (5) to the Main frame (4) with two M8*20 bolt (49), Φ8 Flat washer(55) andΦ8 spring washer(50).(Refer figure 1)



2) Attach the Rear Stabilizer

Attach the Rear stabilizer (1) to the Main frame (4) with 2 sets of M8*20 bolt(49), Φ8 Spring washer (50) and Φ8 flat washer (55). (Refer figure 2)

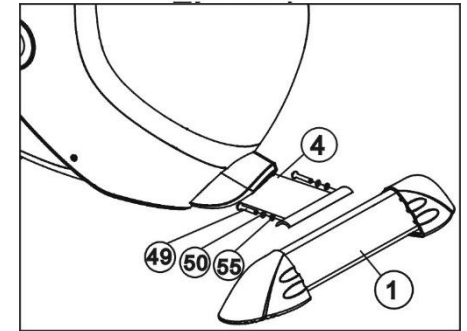


Figure2

3) Attach the Handlebar Support

- a. Put the cable end of resistance cable of Tension control (41) into the spring hook of Tension control wire (38) as shown on drawing **A** of figure 3.
- b. Pull the resistance cable of Tension control (41) up and force it into the gap of metal bracket of Tension control wire (38) as shown on drawing **B** of figure 3.
- c. Connect the resistance cable of Tension control (41) with the Tension control wire (38) completed as shown on drawing **C** of figure 3.
- d. Insert the Computer wire (17&18) through into the bottom of Handlebar support (7) and pull it out from the top hole of Handlebar support (7).
- e. Insert the Handlebar support (7) to the Main frame (4) and secure it with four M8x16 Bolts (42), Φ8 Spring washer (50) and Arc washers (34). (Refer figure 3)

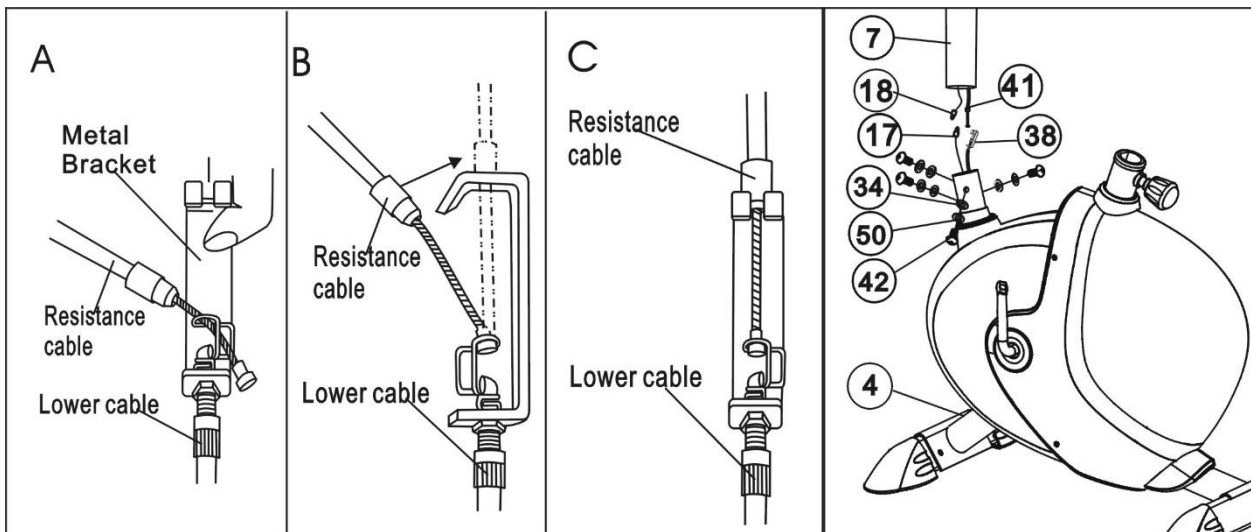


Figure 3

4) Attach the Handle Pulse Tube and Computer

a. Insert the Tension control wires (19) through into the hole of the Handlebar support (7) and then pull them out from the top hole of Handlebar support (7). Attach the Handlebar (8) to the Handlebar locator(A) of the Handlebar post(7) with the Handlebar cover(69), then insert the Tension control wires(19) into the hole of the Handlebar support(7) with the Pole plug(70), and put the Spacer(70) on the T-knob(71). Adjust the handlebar to the proper position, and lock with the T-knob(71) tightly.

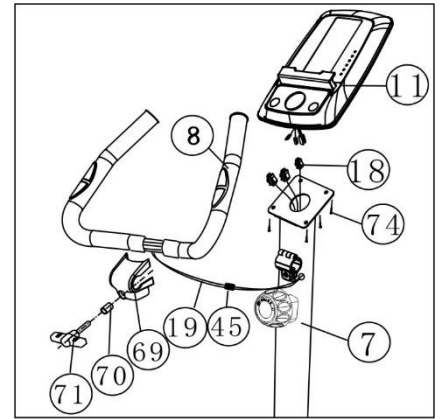


Figure 4

b. Connect the Computer wire (18) and the Pulse wires (19), insert the surplus wire into the Handlebar (7). Take Crosshead bolt M5×10 (74) from the computer (11) ,and use it fix the computer (11) to the top of handlebar support (7). (Refer figure 4)

Note: The latch of the handlebar (8) must be consistent with the groove of the handlebar support (7).

5) Attach the Seat cushion

Attach seat cushion (20) to Seat cushion adjustable bracket (62) with three sets of Nylon nut M8 (59), Φ 8 Flat washer (55) (Refer figure 5)

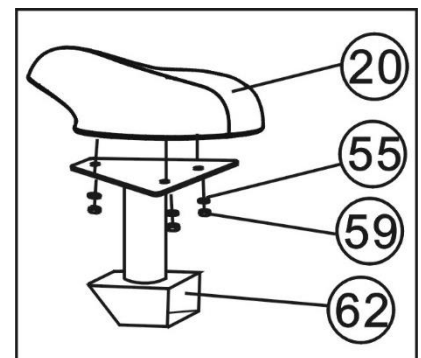
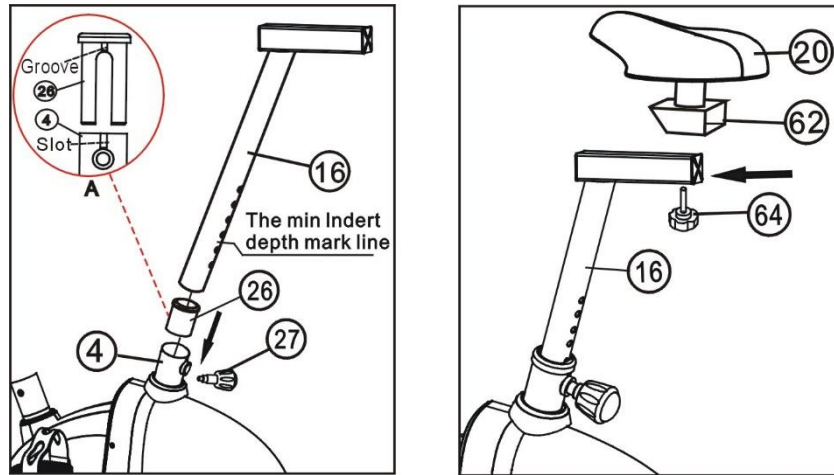


Figure 5

6) Attach the Seat Adjustor

First, remove three M8 Nylon Nuts (59) and Φ 8 Flat washers (55) from underneath of the Seat cushion (20), and then attach the Seat cushion (20) to the Seat cushion adjustable bracket(62) with the three M8 Nylon Nuts (59) and Φ 8 Flat washers (55) that were removed. (Refer figure 5)

Take out D-shaped washer(below 26 mentioned parts) from the hardware package, and with the groove of the D-shaped washer (26) aiming to the slot of the seat support of the main frame (4), pat the D-shaped washer (26) gently into the main frame (4) , and then insert the Seat bracket (16) to the D-shaped washer (26) and the seat support of the main frame (4); insert the insert the Seat adjustor (16) into the hole (Refer figure 6). Finally, attach the Seat cushion adjustable bracket (62) to the top of Seat Adjustor (16) with short knob (64), adjust the saddle support plate to the appropriate position, and then tighten the short knob (64). (Refer figure 7)



7) Attach the Pedals

Tie the two Pedal strips (67) on the left & right Pedals (40), and then attach the left & right Pedals (40) to the Crank (23).
(Refer figure 8)

NOTE: The left & right Pedals (40) and Crank (23) are marked with "L" & "R".

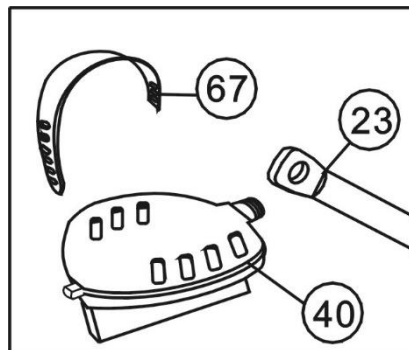


Figure 8

Instruction manual of M9239 Prime

Komputer manual

BUTTONS

1. MODE

Press this button to changeover display or choose the window needs to be set.

2. RECOVERY / UP

I. In setting status, press this button to increase setting value in relevant flashing window for TIME, DIST, CAL and TEMP(°C or °F)

ii. In non-exercise or non-setting status, press this button to enter/exit pulse recovery function.

3. DOWN

In setting status, press this button to decrease setting value in relevant flashing window for TIME, DIST, CAL and TEMP(°C or °F)

4. RESET/GO

I. In setting status, press this button to reset the value in relevant flashing window for TIME, DIST and CAL.

ii. In parameters setting status for body fat, press this button to enter body fat test.

iii. In monitor status, hold this button for 3 seconds to reset all value to zero.

5. BODYFAT

In non-exercise status, press this button to enter/exit body fat parameters set-up.

FUNCTIONS

1. SPEED/BODYFAT RATIO/RPM(IF HAVE)

I. Display instantaneous speed and the range is 0.0~99.9KM/H. If the monitor showing M, the range will be 0.0~99.9MILE/H.

The max. pickup signal is 1500rpm.

ii. Display current repetition per minute(RPM) during exercise. It reflects the pedal frequency.

iii. Display Body fat ratio.

2.TIME/BMI

I. Count the total time from exercise start to the end and the range is 0 ~ 99M59S.

ii. Exercise time can be set in advance, when it approaches the preset time, the monitor will alarm 10 seconds before finish.

The maximum pre-set time is 99 minutes.

iii. Display Body Mass Index (BMI).

3.DISTANCE/BMR

I. Count the total distance from exercise start to the end and the range is 0.00 ~ 9.99 ~ 99.9KM. Or,if the meter showing M, the range will be 0.00 ~ 9.99 ~ 99.9 MILE.

ii. Exercise distance can be set in advance, when it approaches the preset distance, the monitor will alarm 10 seconds before finish. The maximum pre-set distance is 99.9KM or MILE(if the monitor showing M).

iii. Display Basal Metabolic Rate(BMR).

4. CALORIES/TEMPERATURE

I. Count the total calories consumed from exercise start to the end and the range is 0.0 ~ 99.9 ~ 999KCAL.

ii. The calorie value can be set in advance, when it approaches the preset calorie, the monitor will alarm 10 seconds before

finish.

iii. Display room temperature(TEMP).

5. PULSE

- I. Measure the your heart rate per minute. The range is 40 ~ 240bpm.
- ii. It will display “P” to pause the pulse test if there is no pulse signal over 60 seconds. You can press UP or DOWN to enter the pulse test again.

6. WHEEL DIAMETER

The wheel perimeter has been set according to client's requirements.

7. ALARM

The monitor will “Beep” when press “MODE” “RECOVERY/UP” “DOWN”, RESET/GO or “BODYFAT” buttons.

8. AUTO ON/OFF & AUTO START/STOP

- I. Without any signal of exercise or operation for 8 minutes, the power will turn off automatically and all the memory will be cleared off except body fat parameters and temperature.
- ii. Once receive exercise or operation signal, the monitor will turn on automatically.

OPERATION

1. SET

Press MODE to choose the display window that needs to be pre-set, and the value in relevant window will flash. Then press UP/DOWN to increase/decrease the value to reach your want alarm time, alarm distance, or alarm calorie. Hold UP/DOWN to increase/decrease the value rapidly. Press RESET to reset value in relevant flashing window.

2. PULSE RATE

Before measuring your pulse rate, press any button to change “P” into “0” in the window, then enter pulse mode. Please place both your palms on the contact pads and the monitor will show your current heart beat rate in beats per minute (BPM) on the LCD after 3~4 seconds.

3. PULSE RECOVERY

In non-setting and non-exercising status, first test your pulse as above mentioned. Then press RECOVERY/UP to enter pulse recovery function. The display will show 1 minute count-down as well as your pulse rate. Hold on the pulse sensor or wear the transmitter belt (IF HAVE) until it counts down to zero. Then, it will pop up your pulse recovery level from F1 to F6, that is, from the fastest recovery to slowest. The fastest recovery F1 show the best. Press RECOVERY/UP again to exit pulse recovery function.

4. BODYFAT, BMI & BMR

In non-exercising status, press BODYFAT to enter body fat parameters settings. You can set from the below sequence: exerciser No.(1 ~ 8), weight(KG), height(CM), age (YEAR), gender. But, if the meter showing M, the weight will show “lb”, while height will show “in”. Press MODE to proceed to next parameter setting. Press RECOVERY/UP to increase the setting value while press DOWN to decrease.

When you finish setting, hold the pulse sensor and press RESET/GO. Then the display will show your body fat in 6 seconds. Press BODYFAT again to exit body fat test.

Remark:

- I. During parameters setting, it will exit body fat test automatically if detects no operation signal over 10 seconds.
- ii. During body fat test, it will display Er.1 if sense no test target over 10 seconds.

BODYFAT CONTRAST

| Gender/Age | Underweight | Healthy | Slightly Overweight | Overweight | Obese |
|--------------|-------------|---------|---------------------|------------|-------|
| Male/ ≤ 30 | < 14% | 14%~20% | 20.1%~25% | 25.1%~35% | > 35% |
| Male/ > 30 | < 17% | 17%~23% | 23.1%~28% | 28.1%~38% | > 38% |
| Female/ ≤ 30 | < 17% | 17%~24% | 24.1%~30% | 30.1%~40% | > 40% |
| Female/ > 30 | < 20% | 20%~27% | 27.1%~33% | 33.1%~43% | > 43% |

MP3(IF HAVE)

When the MP3 or cellphone connected with the input interface at the side of the computer by stereo plug, turn on the audio of the external service and put it to ON,if there's ON/OFF switch at the side of the computer ,then, music playing. If no ON/OFF switch here, it will play music automatically.

BATTERY REPLACE

When the display becomes dim or illegible, remove the battery and replace them.

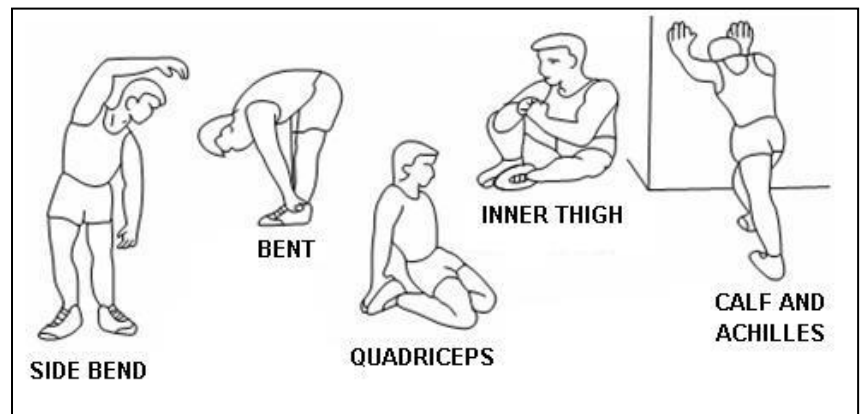
TERMS OF REFERENCES

Stationary bike exercises are replacing bicycle exercises. **Magnetic bike M9239 Prime HMS is item class H. Unit is not intended for commercial use therapy or rehabilitation.**

TRAINING INSTRUCTION

1. Warm-Up

To prevent injury and maximize performance we recommend that each workout period starts with a warm-up. We suggest you do the following exercise as the sketch map. Each exercise at least about 30 seconds.



2. Position

Seat down at the saddle, put feet's in to pedals, hands put on the handlebar. Keep your back straight.

3. Training Organization

Warm-up:

Before every training you should warm-up for 5-10 minutes. Here you can do some stretching and training with low resistance.



Training session:

During the actual training a rate of 70% -85% of the maximum pulse rate should be chosen. The time-length of your training session can be calculated with the following rule of thumb:

- daily training session: approx. 10 min. per unit
- 2-3 x per week: approx. 30 min. per unit
- 1-2 x per week: approx. 60 min. per unit

Cool down:

To introduce an effective cool-down of the muscles and the metabolism the intensity should be drastically decreased during the last 5 – 10 minutes. Stretching is also helpful for the prevention of muscle aches.

Success. Even after a short period of regular exercises you will notice that you constantly have to increase the resistance to reach your optimum pulse rate. The units will be continuously easier and you will feel a lot fitter during your normal day. For this achievement you should motivate yourself to exercise regularly. Choose fixed hours for your training session and do not start training too aggressively. An old quote amongst sportsmen says: “The most difficult thing about training is to start it.”

Even though we go to great efforts to ensure the quality of each product we produce, occasional errors and /or omissions do occur. In any event should you find this product to has either a defective or a missing part, Please contact us for a replacement.

WARNING Heart rate monitoring systems may be inaccurate. Over exercising may result in serious injury or death. If you feel faint stop exercising immediately.



The equipment label depicting a crossed-out wheeled bin symbol informs that it is forbidden to dispose of waste electrical and electronic equipment together with other types of waste. In accordance with the WEE directive on waste electrical and electronic equipment, separate waste management processes should be applied for this type of equipment. The user who intends to dispose of such a product is obliged to return

it to an electronic equipment collection point thanks to which they can contribute to its re-use, recycling, and recovery and, in this way, protect the environment. To do this, contact the sales point where the equipment was purchased or a representative of the local authorities. Hazardous substances included in electronic equipment can have negative long-term influence on the natural environment and they can also have negative effect on human health.



Consumer service department:

ABISAL Sp. z o.o.

ul. Św. Elżbiety 6

41–905 Bytom

abisal@abisal.pl

www.abisal.pl

www.hms-fitness.pl

NÁVOD K OBSLUZE

RADY TÝKAJÍCÍ SE BEZPEČNOSTI

Tento výrobek je určen pouze k domácímu využití a byl navržen tak, aby byla zajištěna maximální bezpečnost. Měly by být dodržovány následující zásady:

1. Před započítím tréninku se poraďte s lékařem za účelem vyloučení překážek ve využívání tohoto cvičebního zařízení. Rozhodnutí lékaře je nezbytné v případě užívání léků majících vliv na činnost srdce, tlak krve a hladinu cholesterolu. Je to také nezbytné u osob starších 35 let a osob majících zdravotní potíže.
2. Před započítím tréninku proveďte vždy rozcvičku.
3. Všimněte si znepokojujících signálů. Nesprávné nebo nadměrné cvičení je nebezpečné pro zdraví. Pokud se v průběhu tréninku objeví bolesti hlavy nebo závratě, bolest na hrudníku, nepravidelný srdeční rytmus nebo jiné znepokojující projevy, je potřeba trénink okamžitě přerušit a poradit se s lékařem. Úrazy mohou být způsobené nepravidelným nebo příliš intenzivním tréninkem.
4. V průběhu tréninku a po jeho ukončení zajistěte, aby k zařízení neměly přístup děti a zvířata.
5. Zařízení je potřeba postavit na suchém a rovném povrchu. Z nejbližšího okolí zařízení je potřeba odstranit veškeré ostré předměty. Zařízení je potřeba chránit před vlhkostí a eventuální nerovnosti podlahy je potřeba vyrovnat. Je doporučeno používat speciální antiskluzový podklad, který zabrání posouvání se zařízení během tréninku.
6. Volný prostor kolem zařízení by neměl dosahovat do vzdálenosti menší než 0,6 m a větší než je dostupná tréninková plocha. Volný prostor musí také zahrnovat prostor pro bezpečné sestoupení ze zařízení. Tam, kde se nacházejí dvě tato zařízení vedle sebe, může dojít k podělení volného prostoru.
7. Před prvním použitím, a dále v pravidelných intervalech, je potřeba kontrolovat upevnění šroubů a ostatních spojů.
8. Před započítím tréninku zjistěte upevnění jednotlivých částí a šroubů, které je spojují. Trénink je možné započít pouze v případě, že je zařízení řádně sestaveno.
9. Zařízení by mělo být pravidelně kontrolováno z hlediska opotřebení a poškození, pouze tehdy budou splněny bezpečnostní podmínky. Zvláštní pozornost je potřeba věnovat potahu a pěnovkám, které podléhají opotřebení nejrychleji. Poškozené části je potřeba co nejrychleji opravit nebo vyměnit-do té doby není možno zařízení používat.
10. Do otvorů nevkládejte žádné předměty.
11. Dávejte pozor na čouhající regulační části a jiné konstrukční části, které by při tréninku mohly překážet.
12. Zařízení používejte pouze v souladu s jeho určením. Jestliže bude některá část poškozena nebo opotřebena nebo se během tréninku objeví znepokojující zvuky, okamžitě přerušete trénink. Nepoužívejte zařízení dokud nebude závada odstraněna.
13. Cvičte v pohodlném oblečení a sportovní obuvi. Vyhněte se volnému oblečení, které by se mohlo o vyčnívající části zachytit nebo by mohly omezovat volnost pohybu.
14. Zařízení spadá do kategorie H podle normy **EN ISO 20957-1**. Není možné jej používat jako terapeutické zařízení.
15. Během zvedání nebo přenášení tohoto zařízení je potřeba mít správné držení těla, aby nedošlo k poškození páteře.
16. Zařízení je určeno pouze pro osoby dospělé. Děti bez dozoru udržujte v bezpečné vzdálenosti od zařízení.
17. Při montáži zařízení je potřeba přesně dodržovat návod a používat pouze části, které patří k zařízení. Před započítím montáže je potřeba zkontrolovat, zda všechny části, které jsou v seznamu, byly dodány.



UPOZORNĚNÍ: PŘED POUŽITÍM FITNESS ZAŘÍZENÍ JE POTŘEBA SI PŘEČÍST NÁVOD. NENESEME ZODPOVĚDNOST ZA ÚRAZY NEBO POŠKOZENÍ PŘEDMĚTŮ ZPŮSOBENÉ NESPRÁVNÝM POUŽÍVÁNÍM TOHOTO VÝROBKU.

TECHNICKÉ ÚDAJE

Hmotnost netto – 24,5 kg

Kotoučový setrvačnick – 9 kg

Rozměry po rozložení – 93 x 54,5 x 128,5 cm

Maximální zatížení výrobku – 120 kg

ÚDRŽBA

K čištění zařízení není vhodné používat agresivní čisticí prostředky. Používejte měkký, vlhký hadřík na odstraňování špíny a prachu. Odstraňujte stopy potu neboť kyselá reakce může poškodit potah. Zařízení je potřeba přechovávat na suchém místě, aby bylo chráněno před vlhkostí a korozi.

NASTAVENÍ VÝŠKY SEDÁTKA

Pro nastavení výšky sedátka povolte šroub upevňující vzpěru sedátka v rámu a přesouváním vzpěry sedátka nastavte výšku sedátka tak, aby pro Vás byla vyhovující. Dotáhněte šroub tak, aby nebylo možné změnit polohu tyče vzpěry sedátka. V žádném případě není možno držadlo vzpěry sedátka vytáhnout výše nebo níže, než-li je ryska označující jeho min. a max. výšku.

ZPŮSOB NASTAVENÍ ZÁTĚŽE

Síla odporu je nastavována pomocí hlavičky umístěné na předním držadle, pod řídítky. Pro snížení zátěže je potřeba hlavičkou otočit ve směru znaku mínus (-), pro zvýšení zátěže je potřeba hlavičkou otočit ve směru znaku plus (+).

ZPŮSOB BRZDĚNÍ

Pro zastavení rotopedu je potřeba přestat šlapat. Magnetický rotoped M9239 Prime HMS není vybaven blokačním systémem a nemá bezpečnostní brzdu.

SEZNAM ČÁSTÍ A NÁRADÍ

| Č. | Popis | Počet | Č. | Popis | Počet |
|----|---------------------------------------|-------|----|-------------------------------------|-------|
| 1 | Zadní stabilizátor | 1 | 41 | 8-sekční regulátor zátěže | 1 |
| 2 | Nastavitelná nožka | 2 | 42 | Šroub M8x16 | 4 |
| 3 | Trojúhelníkové koncovky stabilizátoru | 4 | 43 | Šroub M6x8 | 2 |
| 4 | Hlavní rám | 1 | 44 | Křížový šroub M5x35 | 1 |
| 5 | Přední stabilizátor | 1 | 45 | Krytka | 1 |
| 6 | Přední kryt | 1 | 46 | Samoblokační křížový šroub ST2,9x8 | 2 |
| 7 | Tyč řídicí/počítače | 1 | 47 | Samoblokační křížový šroub ST4,2x16 | 8 |
| 8 | Řídítka | 2 | 48 | Kulatý šroub M8x40 | 1 |
| 9 | Kulatá koncovka $\Phi 25$ | 2 | 49 | Šroub M8x20 | 4 |
| 10 | Pěnovka | 2 | 50 | Pružinová podložka $\Phi 8$ | 8 |
| 11 | Počítač | 1 | 51 | Samoblokační křížový šroub ST4,2x20 | 9 |
| 12 | Čidlo | 2 | 52 | Matka M6 | 1 |
| 13 | Plastová kulatá krytka | 1 | 53 | Velmi tenká šestiúhlá matka | 3 |
| 14 | Krytka tyče sedátka | 1 | 54 | Tenká šestiúhlá matka | 3 |
| 15 | Podložka $\Phi 6$ | 3 | 55 | Podložka $\Phi 8$ | 9 |
| 16 | Tyč sedátka | 1 | 56 | Osa transportních koleček | 2 |
| 17 | Počítačový převod (dolní) | 1 | 57 | Podložek $\Phi 5$ | 1 |
| 18 | Počítačový převod (horní) | 1 | 58 | Blokační podložka | 2 |
| 19 | Převod pulsu | 2 | 59 | Nylonová matka M8 | 5 |
| 20 | Sedátko | 1 | 60 | Nylonová matka M6 | 1 |
| 21 | Pravý kryt | 1 | 61 | Kolejnice magnetu | 1 |
| 22 | Levý kryt | 1 | 62 | Nastavitelná tyč sedátka | 1 |
| 23 | Rameno | 1 | 63 | Krytka F35 | 2 |
| 24 | Pásové kolo | 1 | 64 | Krátká hlavička | 1 |
| 25 | Transportní kolečko | 2 | 65 | Elastická podložka $\Phi 6$ | 2 |
| 26 | Plastový objímka | 1 | 66 | Klínek | 1 |
| 27 | Pružinová hlavička | 1 | 67 | Pásek pedálu | 2 |
| 28 | Souprava ložisek | 1 | 68 | Držák převodů | 1 |
| 29 | Vzpěra přítlačného kola | 1 | 69 | Plastový kryt řídicí | 1 |
| 30 | Kolo přítlačného pásu | 1 | 70 | Rozpěra | 1 |
| 31 | Pružina přítlačné vzpěry šroub M10x60 | 1 | 71 | Hlavička ve tvaru písmene T | 1 |
| 32 | Pás 4V | 1 | 72 | Objímka ramene | 2 |
| 33 | Kotoučový setrvačnick | 1 | 73 | Tenká podložka $\Phi 6$ | 1 |
| 34 | Prohnutá podložka | 4 | 74 | Křížový šroub M5x10 | 1 |
| 35 | Rozpěra | 1 | 75 | Kryt prstence | 1 |
| 36 | Osa kotoučového setrvačnicku | 1 | 76 | Samoblokační křížový šroub ST2,2x10 | 1 |
| 37 | Vzpěra kolejnic magnetu | 1 | 77 | Křížový šroub M6x20 | 1 |
| 38 | Převod kontroly zátěže | 1 | 78 | Matka M10 | 1 |
| 39 | Magnetická pružina | 1 | 79 | Šroubovák | 1 |
| 40 | Pedál (P&L) | 2 | 80 | Klíč | 1 |



(26) Plastový objímka

x1



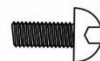
(27) Pružinová hlavička

x1



(34) Prohnutá podložka

x4



(42) Šroub M8x16

x4



(45) Krytka

x1



(49) Šroub M8x20

x4



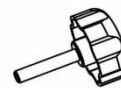
(50) Pružinová podložka Φ8

x8



(55) Podložka Φ8

x4



(64) Krátká hlavička

x1



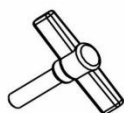
(69) Plastový kryt

x1



(70) Rozpěra

x1



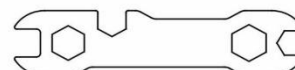
(71) Hlavička

x1



(79) Šroubovák

x1



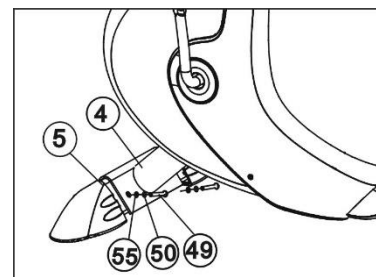
(80) Klíč

x1

MONTÁŽ

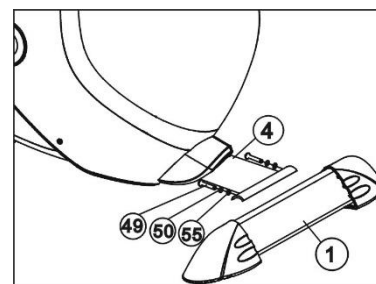
1. Připevnění předního stabilizátoru

Připevněte přední stabilizátor (5) k hlavnímu rámu (4) pomocí 2 šroubů (49) a podložek (55) a (50). (obr. 1)



2. Připevnění zadního stabilizátoru

Připevněte zadní stabilizátor (1) k hlavnímu rámu (4) pomocí 2 souprav šroubů (49) a podložek (50) a (55). (obr. 2)



3. Připevnění tyče řídicí

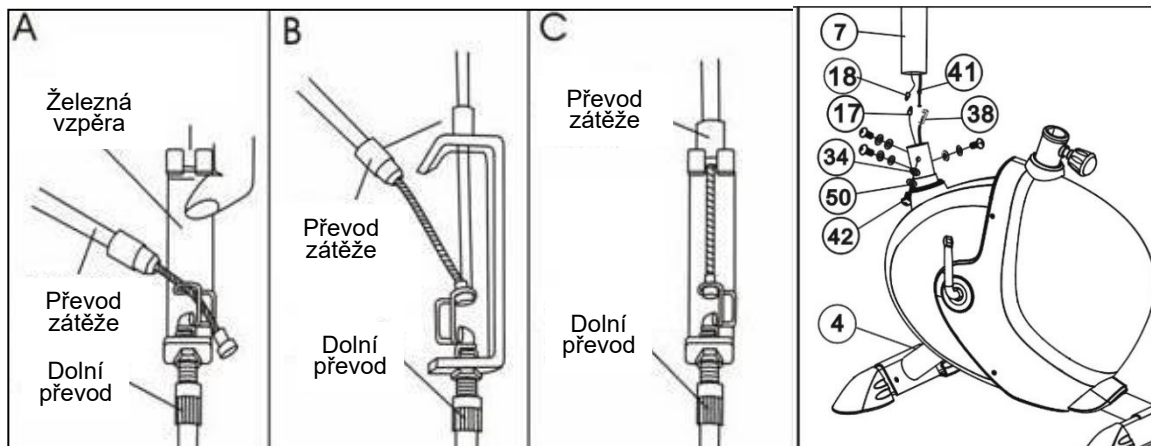
Koncovku převodu regulátoru zátěže (41) protáhněte háčkem podle obr. A.

Protáhněte převod zátěže (41) otvorem železná vzpěry regulátoru zátěže (38) podle obrázku B.

Spojte převod zátěže (41) s převodem regulace zátěže (38) podle obrázku C.

Vsuňte počítačový převod (17&18) do dolní části vzpěry řídicí (7) a vytáhněte jej vrchem.

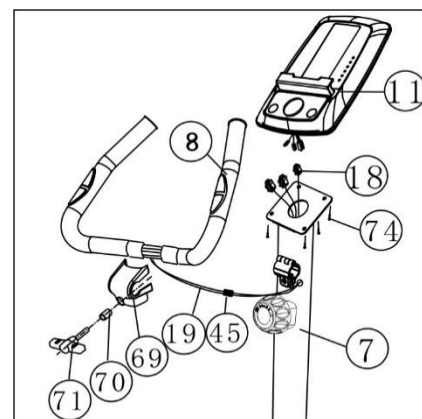
Nasadte tyč počítače (7) na hlavní rám (4) a vše zabezpečte pomocí 4 šroubů (42) a podložek (50) a (34).



4. Připevnění počítače a řídicí

a. Vložte převody pulsu (19) do otvoru ve vzpěře řídicí (7) a vytáhněte je vrchem. Nasadte řídicíka společně s plastovým krytek (69) na vrch tyče řídicí (7) a protáhněte převody pulsu (19) otvorem v tyči řídicí (7), společně s krytkou (45) nasadte rozpěru (70) na hlavičku ve tvaru písmene T (71). Přiložte řídicíka a připevněte je pomocí hlavičky (71).

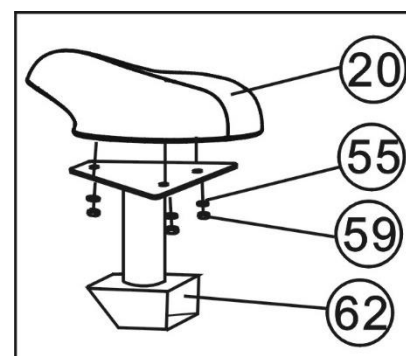
b. Spojte počítačový převod (18) s převodem pulsu (19), přebývací převod vložte do tyče řídicí (7). Vytáhněte křížový šroub M5×10 (74) z počítače (11) a použijte jej k připevnění počítače (11) k vrchní části tyče řídicí (7). (obr. 4)



Poznámka: Objímková svorka řídicí (8) musí sedět s drážkami tyče řídicí (7).

5. Připevnění sedátka

Připevněte sedátko (20) k nastavitelné tyči řídicí (62) pomocí sady nylonových matek M8 (59) a Ø8 plochých podložek (55) (obr. 5)



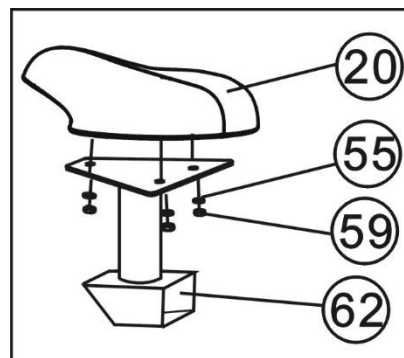
6. Připevnění sedátka

Nejdříve odšroubujte 3 matky (59) a podložky (55) nacházející se pod sedátkem (20). Dále umístíte sedátko na tyč sedátka (62) a vše zabezpečíte pomocí dřívě odšroubovaných částí.

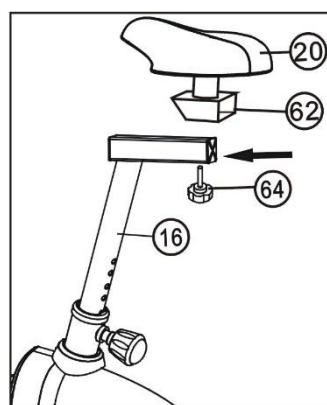
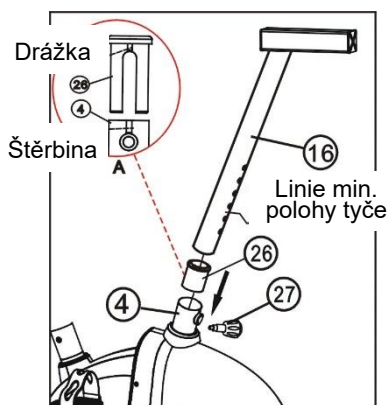
Dále povolte hlavičku (27), vsuňte tyč sedátka (16) do objímky hlavního rámu (4) a nastavte si sedátko na požadovanou výšku.

Dotáhněte hlavičku (27).

Připevněte nastavitelnou tyč sedátka (62) k horní části tyče sedátka (16) pomocí hlavičky (64).



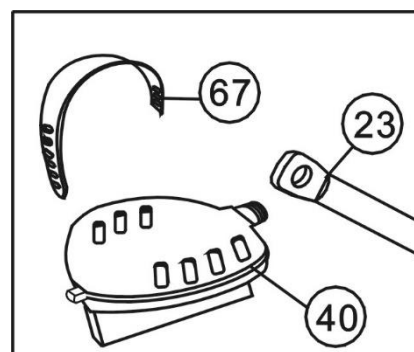
POZOR: Po nastavení potřebné výšky sedátka zkontrolujte, zda jste nepřekročili vyznačenou linii. Sedátko nemůže být nastaveno výše, než je vyznačeno linií.



6. Připevnění pedálů

Připevněte pásky (67) k pravému a levému pedálu (40), a dále připevněte pravý a levý pedál (40) k rameni (23).

POZOR: levý a pravý pedál jsou označeny "L" (levý) a "R" (pravý).



Počítač M9239 Prime

Komputer M9239 Prime

Tlačítka

1. MODE

Stisknutím tohoto tlačítka změníte zobrazené hodnoty nebo vyberete okno, které chcete změnit

2. RECOVERY / UP ↑

- I. Stisknutím tohoto tlačítka v režimu nastavení zvýšíte hodnotu jednotlivých oken: TIME, DIST, CAL i TEMP(°C lub °F)
- ii. V pohotovostním režimu stiskněte tlačítko, abyste vstoupili nebo ukončili funkci recovery.

3. DOWN ↓

V režimu nastavení stiskněte toto tlačítko, abyste ocenili jednotlivá okna TIME, DIST, CAL i TEMP(°C lub °F)

4. RESET/GO

- I. V režimu nastavení stiskněte toto tlačítko, abyste resetovali hodnotu v okně TIME, DIST i CAL.
- ii. V režimu nastavení parametrů body fat stiskněte toto tlačítko, abyste přešli na body fat test.
- iii. Během odpočinku stiskněte tlačítko po dobu 3 sekund, abyste vynulovali počítadlo

5. BODYFAT

V pohotovostním režimu stiskněte tlačítko, abyste vstoupili nebo ukončili nastavení programu body fat.

Funkce

1. SPEED/BODYFAT RATIO/RPM (pokud má)

- I. Počítač zobrazuje aktuální rychlost v rozsahu 0,0 ~ 99,9 KM / H nebo 0,0 ~ 99,9 MILE / H (pokud se na monitoru zobrazuje "M").
- ii. Počítač během cvičení zobrazuje aktuální počet opakování (RPM). Hodnota v rozsahu 0 ~ 1500 opakování / min. (Volitelně)
- iii. Hodnota Body fat.

2.TIME/BMI

- I. Označuje celkový čas cvičení během tréninku v rozsahu 0 ~ 99M59S.
- ii. Před zahájením cvičení si můžete nastavit požadovaný čas tréninku. 10 sekund před ukončením tréninku vydá počítač varovný signál. Maximální trvání tréninku může být 99 min.
- iii. Zobrazuje hodnotu Body Mass Index (BMI).

3.DISTANCE/BMR

- I. Označuje celkovou vzdálenost ujetou během relace v rozsahu 0,00 ~ 9,99 ~ 99,9 km. nebo 0,00 ~ 9,99 ~ 99,9 mílích, pokud se na displeji zobrazí "M".
- ii. Před zahájením cvičení můžete nastavit požadovanou vzdálenost, 10 sekund před koncem tréninku, počítač vydá varovný signál. Maximální nastavitelná vzdálenost je 99,9 km nebo MILE.
- iii. Zobrazuje hodnotu Basal Metabolic Rate (BMR).

4. CALORIES/TEMPERATURE

- I. Označuje celkové množství spálených kalorií během tréninku v rozmezí 0,0 ~ 99,9 ~ 999 KCAL.
- ii. Před zahájením cvičení můžete nastavit požadované množství spálených kalorií
- iii. Zobrazuje teplotu místnosti (TEMP).

5. PULSE

- I. Označuje aktuální puls v rozsahu 40 ~ 240 bpm.
- ii. Pokud se nepoloží správně obě dlaně na senzory pulsu, déle než 60 sekund, tehdy se na obrazovce počítače zobrazí "P". Pokud chcete začít měřit tep, stiskněte tlačítko UP lub DOWN.

6. ALARM

Po stisknutí tlačítka „MODE“ vydá počítač zvukový signál „Beep“ „RECOVERY/UP“ „DOWN“, RESET/GO nebo „BODYFAT“.

7 AUTO ON/OFF & AUTO START/STOP

- I. Pokud zařízení zůstane nečinné 8 minut, počítač přejde do režimu spánku a paměť se vymaže, s výjimkou parametrů tělesných tuků a teploty.
- ii. Chcete-li zařízení probudit, stiskněte kterékoliv tlačítko

OPERATION

1. Nastavení

Stisknutím tlačítka MODE přejdete do okna, jehož hodnota se má změnit, hodnota začne blikat. Poté stiskněte UP / DOWN pro zvýšení / snížení požadované hodnoty. Podržte UP / DOWN pro zvýšení / snížení hodnoty ve zrychleném režimu. Stisknutím tlačítka RESET vynulujete hodnotu v daném okně.

2. PULSE

Před měřením pulsu stiskněte libovolné tlačítko, aby změnit hodnotu "P" na "0" v okně kde je znázorněn puls. Pak přiložte obě dlaně ke snímači pulsu na ovladači zařízení a počkejte několik sekund. Hodnota pulsu se zobrazí na obrazovce počítače v odpovídajícím okně.

3. PULSE RECOVERY

V klidu, před vstupem do režimu Recovery, změřte svůj puls, jak je popsáno výše. Poté stiskněte RECOVERY / UP, abyste přešli do 1 minutového měření pulsu. Během odpočítávání (bude se zobrazovat na obrazovce) nepřetržitě držte obě dlaně na snímačích pulsu, dokud se na obrazovce neobjeví konečná hodnota. Naměřená hodnota Recovery je mezi F1 a F6 (od nejlepších po nejhorší). Opětovným stisknutím RECOVERY / UP ukončíte tuto funkci.

4. BODYFAT, BMI & BMR

V klidu stiskněte BODYFAT, abyste přešli na nastavení parametrů Body fat. Je možné nastavit následující hodnoty: číslo uživatele (1 ~ 8), hmotnost (KG / Lbs, pokud se na displeji zobrazuje "M"), výška (CM / Inch, pokud se na displeji zobrazuje "M"), věk (YEAR) , pohlaví. Stisknutím tlačítka MODE přejdete na další parametr. Stiskněte RECOVERY / UP pro zvýšení hodnoty nebo DOWN pro snížení hodnoty. Po dokončení nastavení stiskněte RESET / GO. Váš výsledek se zobrazí na obrazovce po přibližně 6 sekundách.

Opětovným stisknutím tlačítka BODYFAT opustíte režim tělesného tuku.

Poznámky:

- I. Pokud během zadávání hodnoty počítač nezjistí žádné změny během 10 sekund, zařízení se vrátí na hlavní obrazovku a vynuluje již zadané hodnoty.
- ii. Pokud během 10 sekund není zjištěna žádná nastavená hodnota, tak v době testu Body fat s zobrazí na obrazovce Er.1.

Wartości BODYFAT

| Pleč/Wiek | Niedowaga | W normie | Delikatna nadwaga | Nadwaga | Otylość |
|-----------------|-----------|----------|-------------------|-----------|---------|
| Mezcyzna / ≤ 30 | < 14% | 14%~20% | 20.1%~25% | 25.1%~35% | > 35% |
| Mezcyzna / > 30 | < 17% | 17%~23% | 23.1%~28% | 28.1%~38% | > 38% |
| Kobieta / ≤ 30 | < 17% | 17%~24% | 24.1%~30% | 30.1%~40% | > 40% |
| Kobieta / > 30 | < 20% | 20%~27% | 27.1%~33% | 33.1%~43% | > 43% |

MP3 (možnos)

Připojte zařízení MP3 nebo telefon k počítači pomocí zvukového kabelu. Chcete-li přehrát zvuk, zapněte přepínač na boční pravé straně počítače (pokud není k dispozici žádný přepínač - zvuk se bude přehrávat automaticky).

Výměna baterie

Pokud na displeji zjistíte vyblednutí čísel nebo neúplné hodnoty, vyměňte baterie za nová.

ROZSAH UŽÍVÁNÍ

Rotoped je zařízením určeným k procvičování svalů nohou a ramen. **Magnetický rotoped M9239 Prime HMS je zařízením třídy H určeným výlučně k domácímu použití. Toto zařízení není určeno k rehabilitačním a terapeutickým účelům.**

NÁVOD K TRÉNINKU

1. Rozcvička

Před započatím tréninku doporučujeme provést zahřívací cviky dle obrázku. Každý cvik je potřeba vykonávat po dobu min. 30 sekund. Rozcvička snižuje riziko úrazu a svalových křečí a způsobuje lepší práci svalů.



2. Pozice

Posadte se na sedátko, nohy vsuňte na pedály tak, aby byly pevně umístěné mezi pedálem a bezpečnostním páskem pedálu, dlaně mějte opřené o řídítka. Během tréninku mějte záda vzpřímená.



3. Trénink

Pro zlepšení kondice a zdraví je potřeba řídit se návodem k tréninku. Pokud jste již delší čas aktivně nesportovali, je potřeba se před tréninkem poradit s lékařem.

4. Plán tréninku

Rozcvička:

Před každým tréninkem je potřeba vykonat rozcvičku trvající 5-10 min. Je možné provést několik protahovacích cviků nebo pár minut šlapat na rotopedu při malé zátěži.

Trénink:

Délka tréninku může být dána na základě těchto faktorů:

- Každodenní trénink: kolem 10 min
- 2-3 krát týdně: kolem 30 min
- 1-2 krát týdně: kolem 60 min

Odpočinek:

Společně s ukončením tréninku je potřeba postupně snižovat zátěž. Pro vyhnutí se svalovým křečím je možné provést protahovací cviky.

Úspěch

I po krátké době zjistíte, že je potřeba zvyšovat zátěž pro udržení optimální hladiny pulsu. Tréninky pro Vás budou stále lehčí a budete cítit zlepšení fyzicky. Přesto je potřeba najít si motivaci k pravidelným tréninkům. Vyberte si konkrétní hodinu tréninku a nezapočínejte trénink příliš agresivně. Staré přísloví sportovců říká: „ Nejtěžší věcí na tréninku je, začít jej”.

Přesto, že děláme vše pro to, abychom zajistili maximální kvalitu našich výrobků, mohou se objevit jednotlivé vady nebo chyby. Pokud si všimnete závady nebo toho, že některá z částí chybí, kontaktujte nás, prosím.

OPOZORNĚNÍ! Systémy monitorování tepu mohou být nepřesné. Přílišné cvičení může vést k vážným poraněním nebo smrti. Pokud se cítíte slabí, okamžitě trénink přerušte.



Označení zařízení symbolem přeškrtnutého kontejneru na odpady informuje o zákazu likvidace použitého elektrického a elektronického zařízení společně s jinými odpady. Společně se Směrnicí WEE o způsobu nakládání s elektrickými a elektronickými odpady, je potřeba pro tento druh zařízení používat oddělené způsoby jejich likvidace.

Uživatel, který se chce tohoto zařízení zbavit, je povinen jej odevzdat ve sběrném dvoře pro elektrický a elektronický odpad, díky čemu se spolupodílí na jejich opětovném využití, recyklaci a tím i ochraně životního prostředí. Za tímto účelem kontaktujte místo, kde bylo zařízení koupeno nebo místní úřady. Nebezpečné složky obsažené v elektrickém a elektronickém zařízení mohou dlouhodobě negativně působit na životní prostředí a také zdraví lidí.



Oddělení péče o klienta:

ABISAL Sp. z o.o.
ul. Św. Elżbiety 6
41–905 Bytom

