



CZUJNIK DYMU SS524

Instrukcja obsługi
i warunki gwarancji

SS524 SMOKE SENSOR

Operating manual
and warranty conditions

WARUNKI BEZPIECZEŃSTWA I ZAGROŻENIA

1. Nie należy uruchamiać urządzenia jeżeli jest uszkodzone. Urządzenie przed uruchomieniem musi zostać naprawione przez serwis lub osobę do tego uprawnioną.
2. Ze względów bezpieczeństwa, do wszelkich napraw urządzenia uprawniony jest jedynie producent, serwis autoryzowany przez producenta lub osoba o odpowiednich kwalifikacjach.
3. Nie należy rozkręcać obudowy urządzenia oraz ingerować we wnętrzu urządzenia.
4. Niniejszy sprzęt może być użytkowany przez dzieci w wieku co najmniej 8 lat i przez osoby o obniżonych możliwościach fizycznych, umysłowych i osoby o braku doświadczenia i znajomości sprzętu, jeżeli zapewniony zostanie nadzór lub instruktaż odnośnie do użytkowania sprzętu w bezpieczny sposób, tak aby związane z tym zagrożenia były zrozumiałe. Dzieci nie powinny bawić się sprzętem. Dzieci bez nadzoru nie powinny wykonywać czyszczenia i konserwacji sprzętu.
5. Nie należy zanurzać urządzenia w wodzie oraz innych płynach.
6. Czujnik przystosowany jest do wykrywania dymu, nie służy do wykrywania tlenku węgla, czy innych gazów.
7. Czujnik przystosowany jest do wykrywania dymu wyłącznie w warunkach domowych. Nie należy stosować czujnika w ramach zgodności z obowiązującymi normami BHP, jako urządzenie kontrolno-pomiarowe do oceny zgodności z obowiązującymi normami w pomieszczeniach handlowych i przemysłowych.
8. Do prawidłowej pracy, czujnik wymaga sprawnych baterii.
9. W razie nieprawidłowej pracy czujnika, należy skontaktować się z producentem i zaprzestać korzystania z niego.
10. Przed instalacją należy się upewnić, że wszystkie funkcje działają prawidłowo.
11. Podczas montażu należy zachować odstęp co najmniej 50 cm pomiędzy urządzeniem a lampą oświetleniową.
12. Czujnika nie należy montować w pomieszczeniach narażonych na wysoki poziom wilgotności.
13. Czujnik należy montować w miejscach, gdzie temperatura zawsze będzie mieściła w granicach 0°C - 50°C.

14. Czujnika nie należy montować w pobliżu klimatyzatorów, wentylatorów oraz wiatraków. Minimalny dopuszczalny odstęp 150 cm.
15. Żywotność baterii to ok 1 rok w normalnych warunkach - wysoka wilgotność pomieszczenia lub zbyt wysoka temperatura może skrócić żywotność baterii.
16. Raz w tygodniu należy testować czujnik, aby sprawdzić czy działa prawidłowo.

WPROWADZENIE

Dziękujemy za zaufanie, jakim nas Państwo obdarzyli, dokonując zakupu urządzenia marki **Setti+**.

Jesteśmy przekonani, że to bardzo dobrej jakości urządzenie zapewni Państwu dużo radości i satysfakcji z jego użytkowania.

NALEŻY DOKŁADNIE PRZECZYTAĆ INSTRUKCJĘ OBSŁUGI I JEJ PRZESTRZEGAĆ!

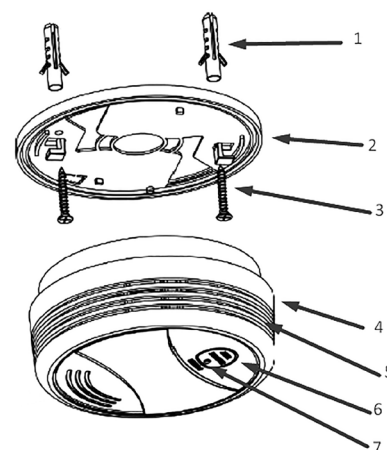
To urządzenie jest przeznaczone do użytku domowego lub innego, nie dotyczącego celów komercyjnych.

Producent nie ponosi odpowiedzialności za szkody powstałe w wyniku użytkowania niewłaściwego lub niezgodnego z przeznaczeniem.

DANE TECHNICZNE

| | |
|-------------------------------------|---|
| Model | SS524 |
| Zasilanie | bateria alkaiczna 6LR61 9V |
| Okres trwałości baterii | 1 rok w normalnych warunkach - ulega on skróceniu w wysokiej temperaturze i przy wysokiej wilgotności |
| Zużycie prądu w trybie czuwania | <10uA |
| Zużycie prądu w trakcie alarmowania | <100mA |
| Temperatura pracy | 0~50°C |
| Wilgotność pracy | ≤95%RH bez kondensacji |
| Głośność alarmu | >80dB |
| Częstotliwość transmisji Wi-Fi | 2,4GHz |
| Zakres częstotliwości Wi-Fi | 2422-2462MHz |
| Alarm niskiego poziomu baterii | ≤7.0V±0.2V |
| Maksymalna moc transmisji Wi-Fi | 13.76dBm |

OPIS PRODUKTU



1. Kołek montażowy
2. Podstawa czujnika
3. Wkręt
4. Czujnik dymu
5. Otwory wykrywające dym
6. Przycisk funkcyjny (test, wyciszenie alarmu)
7. Wskaźnik pracy

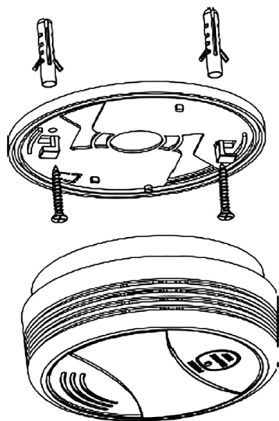
URUCHOMIENIE CZUJNIKA

Czujnik powinien zostać uruchomiony zgodnie z poniższymi wytycznymi:

1. Rozpakuj urządzenie i upewnij się, że nie posiada uszkodzeń. Nie uruchamiaj uszkodzonego urządzenia.
2. Rozpakuj baterie i zamocuj ją w komorze na baterie zgodnie z oznaczeniami biegunów (+/-).
3. Czerwona dioda powinna migać co 60 sekund w trybie czuwania, informując o prawidłowej pracy.

INSTRUKCJA INSTALACJI

1. Wywierć otwór w suficie odznaczając wcześniej 2 punkty zgodne z otworami w podstawie czujnika.
2. Zamontuj w otworach kołki rozporowe.
3. Zamocuj podstawę czujnika za pomocą wkrętów.
4. Połącz główne urządzenie z podstawą obracając je zgodnie z ruchem wskazówek zegara, do usłyszenia "kliknięcia".



INSTALACJA CZUJNIKA

UWAGA! URZĄDZENIE POWINNO ZOSTAĆ ZAMONTOWANE PRZEZ KOMPETENTNĄ OSOBĘ ZGODNIE Z PONIŻSZĄ INSTRUKCJĄ.

1. Czujnik jest przeznaczony tylko do użytku w pomieszczeniach.
2. Przy montażu należy zachować odstęp co najmniej 50 cm między urządzeniem a lampą oświetleniową.
3. Czujnik należy montować w miejscach, w których zagwarantowana będzie stała temperatura w przedziale od 0°C do 50°C.
4. Urządzenia nie należy montować w wilgotnych pomieszczeniach.
5. Czujnika nie należy instalować w pobliżu wiatraków, wentylatorów czy klimatyzatorów. Należy zachować ok. 150 cm odstęp.
6. Żywotność baterii to ok. 1 rok pracy w normalnych warunkach. Czas ten ulega skróceniu w wysokiej temperaturze i przy wysokiej wilgotności.
7. Przed instalacją należy się upewnić, że wszystkie funkcje działają poprawnie. Należy wykonać test prawidłowej pracy czujnika.

DZIAŁANIE CZUJNIKA

| Status urządzenia | Kontrolka LED. | Sygnał alarmu. |
|--------------------|---|------------------------|
| Czuwanie | Dioda miga co 60 sekund. | Brak. |
| Test | Dioda miga szybko. | Szybkie "pikanie". |
| Alarm | Dioda miga szybko. | Szybkie "pikanie". |
| Alarm wyciszony | Dioda miga szybko. | Brak dźwięku. |
| Słaba bateria | Dioda miga co ok. 60 sek. | Pikanie co ok. 60 sek. |
| Połączono z Wi-Fi | Dioda świeci przez 10 sek. | Brak. |
| Konfiguracja Wi-Fi | Dioda miga szybko (ok. 2 razy na sek.). | Szybkie "pikanie". |

TEST PRAWIDŁOWEGO DZIAŁANIA CZUJNIKA I WYCISZANIE ALARMU

- Testowanie: w trybie czuwania przytrzymać przycisk "TEST" przez ok. 2 sekundy, aby wywołać alarm urządzenia (podświetlenie i sygnał dźwiękowy)
- powiadomienie o alarmie zostanie wyświetlone w aplikacji mobilnej;
- Wyciszenie: w stanie alarmu należy nacisnąć przycisk "TEST", aby wyciszyć dźwięk (miga tylko dioda LED).

WYMIANA BATERII

1. Zdemontuj podstawę czujnika i zamocuj baterię w komorze zgodnie z oznaczeniami biegunów (+/-).
2. Po podłączeniu baterii i umieszczeniu jej w komorze na baterię zamontuj ponownie podstawę czujnika.



PROCEDURA ALARMOWA

Kiedy wartość stężenia dymu w pobliżu czujnika przekroczy dopuszczalny poziom, urządzenie zacznie emitować alarm. Należy wtedy:

- zlokalizować miejsce powstania dymu;
 - ugasić każde źródło płomienia oraz źródła mogące powodować iskry.
- W przypadku większego pożaru należy niezwłocznie powiadomić i wezwać odpowiednie służby;
- otworzyć okna/drzwi w celu wentylacji dymu.

CZYSZCZENIE I KONSERWACJA CZUJNIKA

Należy regularnie czyścić czujnik, aby utrzymać go w dobrym stanie technicznym:

- raz w tygodniu testuj czujnik,
- usuwaj zalegający kurz na czujniku za pomocą odkurzacza lub delikatnie zwilżonej ściereki.

UWAGA! DO CZYSZCZENIA NIE UŻYWAJ ROZPUSZCZALNIKÓW ANI INNYCH ŚRODKÓW CHEMICZNYCH. NIE MALUJ I NIE NARAŻAJ CZUJNIKA NA DZIAŁANIE CHEMICZNYCH SUBSTANCJI. W TRAKCIE NP. REMONTU NALEŻY PRZENIEŚĆ CZUJNIK W INNE MIEJSCE.

Substancje chemiczne zawierające alkohol, farby, rozcieńczalniki, kleje, lakiery, perfumy, środki czyszczące oraz materiały budowlane mogą zakłócać prawidłową pracę czujnika.

INSTALACJA I OBSŁUGA APLIKACJI

1. Pobierz aplikację ze strony producenta: <https://setti.pl/wsparcie/aplikacja>.
2. Otwórz zainstalowaną aplikację.
3. Jako nowy użytkownik załóż nowe konto. W przypadku posiadania konta, zaloguj się korzystając z własnych danych dostępowych.
4. Naciśnij przycisk „Silence test” i przytrzymaj przez 5 sekund. Wskaźnik zacznie migać wolno w kolorze czerwonym.
5. W prawym górnym rogu aplikacji naciśnij przycisk „+” i wybierz odpowiednie urządzenie (Bezpieczeństwo → Czujnik dymu SS524).
6. Potwierdź, że czerwony wskaźnik LED miga wolno.
7. Wybierz sieć Wi-Fi, wprowadź hasło i potwierdź przyciskiem „Confirm”.
8. Po pomyślnym podłączeniu urządzenia możesz w pełni cieszyć się zdalnymi powiadomieniami urządzenia.

Szczegółowa instrukcja obsługi urządzenia jest dostępna na stronie internetowej: <https://setti.pl/wsparcie/aplikacja> lub po zeskanowaniu kodu QR:



w aplikacji Google Play
wyszukaj Setti+



w aplikacji App Store
wyszukaj Setti+

DEKLARACJA:

ART-DOM Sp. z o.o. niniejszym oświadcza, że czujnik SS524 jest zgodny z odpowiednimi wymaganiami unijnego prawodawstwa harmonizacyjnego: dyrektywą 2014/53/UE i innym unijnym prawodawstwem harmonizacyjnym. Pełny tekst deklaracji zgodności UE jest dostępny pod następującym adresem: www.artdom.net.pl/deklaracja/SS524/

PROBLEMY I ROZWIĄZANIA

| PROBLEM | MOŻLIWA PRZYCZYNA | ROZWIĄZANIE |
|--|--|--|
| Czerwony wskaźnik LED zaczął migać wolno. | Po naciśnięciu i przytrzymaniu przycisku Test włączona została konfiguracja urządzenia z siecią Wi-Fi. | Skonfiguruj urządzenie z siecią Wi-Fi zgodnie z sekcją „Instalacja i obsługa aplikacji” lub poczekaj aż wskaźnik przestanie migać wolno. |
| Brak możliwości konfiguracji czujnika z siecią Wi-Fi. | Router pracuje w częstotliwości 5GHz. | Zmień częstotliwość pracy routera z 5GHz na 2.4GHz. |
| | Wystąpił problem z połączeniem Wi-Fi. | Sprawdź, czy sygnał Wi-Fi routera działa prawidłowo. |
| Aplikacja nie wyświetla aktualnego stanu urządzenia „Poza siecią”. | Wystąpił problem z połączeniem Wi-Fi. | Sprawdź, czy sygnał Wi-Fi routera działa prawidłowo. |
| | Urządzenie znajduje się za daleko od sygnału Wi-Fi. | Wzmocnij sygnał Wi-Fi routera lub zmień jego miejsce. |
| | Konfiguracja routera została zmieniona. | Skonfiguruj czujnik na nowo, zgodnie z sekcją „Instalacja i obsługa aplikacji”. |

EKOLOGICZNA I PRZYJAZNA DLA ŚRODOWISKA UTYLIZACJA

To urządzenie jest oznaczone, zgodnie z Dyrektywą Parlamentu Europejskiego i Rady 2012/19/UE z dnia 4 lipca 2012 r. w sprawie zużytego sprzętu elektrycznego i elektronicznego (WEEE) symbolem przekreślonego kontenera na odpady:



Nie należy wyrzucać urządzeń oznaczonych tym symbolem, razem z odpadami domowymi.

Urządzenie należy zwrócić do lokalnego punktu przetwarzania i utylizacji odpadów lub skontaktować się z władzami miejskimi.

MOŻESZ POMÓC CHRONIĆ ŚRODOWISKO!

Właściwe postępowanie ze zużytym sprzętem elektrycznym i elektronicznym przyczynia się do uniknięcia szkodliwych dla zdrowia ludzi i środowiska naturalnego konsekwencji, wynikających z obecności składników niebezpiecznych oraz niewłaściwego składowania i przetwarzania takiego sprzętu.

WARUNKI GWARANCJI DOTYCZĄCE CZUJNIKA DYMU

1. ART-DOM Sp. z o.o. z siedzibą w Łodzi (92-402) przy ul. Zakładowej 90/92 Numer Krajowego Rejestru Sądowego 0000354059 (Gwarant) gwarantuje, że zakupione urządzenie jest wolne od wad fizycznych. Gwarancja obejmuje tylko wady wynikające z przyczyn tkwiących w rzeczy sprzedanej (wady fabryczne).
2. Ujawniona wada zostanie usunięta na koszt Gwaranta w ciągu 14 dni od daty zgłoszenia uszkodzenia do serwisu autoryzowanego lub punktu sprzedaży.
3. W wyjątkowych przypadkach, np. konieczności sprowadzenia części zamiennych od producenta, termin naprawy może zostać wydłużony do 30 dni.
4. Okres gwarancji dla użytkownika wynosi 24 miesiące od daty wydania towaru.
5. Towar przeznaczony jest do używania wyłącznie w warunkach indywidualnego gospodarstwa domowego.
6. Gwarancja nie obejmuje:
 - a. uszkodzeń powstałych na skutek używania urządzenia niezgodnie z instrukcją obsługi,
 - b. uszkodzeń mechanicznych, chemicznych lub termicznych,
 - c. napraw i modyfikacji dokonanych przez firmy lub osoby nieposiadające autoryzacji producenta,
 - d. części z natury łatwo zużywalnych lub materiałów eksploatacyjnych takich jak: baterie, żarówki, bezpieczniki, filtry, pokręta, półki, akcesoria,
 - e. instalacji, konserwacji, przeglądów, czyszczenia, odblokowania, usunięcia zanieczyszczeń oraz instruktażu.
7. O sposobie usunięcia wady decyduje Gwarant. Usunięcie potwierdzonej wady urządzenia nastąpi poprzez wykonanie naprawy gwarancyjnej lub wymianę urządzenia. Gwarant może dokonać naprawy, gdy kupujący żąda wymiany lub Gwarant może dokonać wymiany, gdy kupujący żąda naprawy, jeżeli doprowadzenie do zgodności towaru (urządzenia) zgodnie z udzieloną gwarancją w sposób wybrany przez kupującego jest niemożliwe albo wymagałoby nadmiernych kosztów dla Gwaranta. W szczególnie uzasadnionych wypadkach, jeżeli naprawa i wymiana są niemożliwe lub wymagałyby nadmiernych kosztów dla Gwaranta może on odmówić doprowadzenia towaru do zgodności z udzieloną gwarancją i zaproponować inny sposób załatwienia reklamacji z gwarancji.
8. Wymiany towaru dokonuje punkt sprzedaży, w którym towar został zakupiony (wymiana lub zwrot gotówki) lub autoryzowany punkt serwisowy,

jeżeli dysponuje taką możliwością (wymiana). Zwracane urządzenie musi być kompletne, bez uszkodzeń mechanicznych. Niespełnienie tych warunków może spowodować nieuznanie gwarancji.

9. W przypadku braku zgodności towaru z umową sprzedaży, kupującemu z mocy prawa przysługują środki ochrony prawnej ze strony i na koszt sprzedawcy, a gwarancja nie ma wpływu na te środki ochrony prawnej.
10. Niniejsza gwarancja obowiązuje na terytorium Polski.
11. Warunkiem dokonania naprawy lub wymiany urządzenia w ramach gwarancji jest przedstawienie dowodu zakupu oraz użytkowanie towaru zgodnie z informacjami zawartymi w instrukcji obsługi.

UWAGA!

Uszkodzenie lub usunięcie tabliczki znamionowej z urządzenia może spowodować nieuznanie gwarancji.

Cały czas udoskonalamy nasze produkty, dlatego mogą się one nieznacznie różnić od zdjęć przedstawionych na opakowaniu oraz w instrukcji obsługi. Przed przystąpieniem do użytkowania urządzenia przeczytaj instrukcję obsługi.

ART-DOM Sp. z o.o., ul. Zakładowa 90/92, 92-402 Łódź. Numer Krajowego Rejestru Sądowego 0000354059.



v.2

SAFETY AND HAZARD CONDITIONS

1. Do not start the device if it is damaged. The device must be repaired by the service or a person authorized to do so before it can be started.
2. For safety concerns, only the manufacturer, a service authorized by the manufacturer or a person with appropriate qualifications can perform any repairs of the device.
3. Do not unscrew the housing of the device or interfere in the interior of the device.
4. This device may only be operated by children aged 8 or more, by mentally and/or physically deficient persons, and by persons without knowledge of or experience in operating this appliance provided that they are supervised and/or have been instructed in its safe operation, and therefore have clear understanding of all related risks. Children should not play with the device. Children without supervision should not carry out the cleaning and maintenance of the device.
5. Do not immerse the device in water or other liquids.
6. The sensor is adapted to detect smoke, it is not used to detect carbon monoxide or other gases.
7. The sensor is designed to detect smoke only in residential conditions. The sensor should not be used as part of compliance with applicable health and safety standards, as a control and measurement device to assess compliance with applicable standards in commercial and industrial premises.
8. The sensor requires working batteries for correct

operation.

9. If the sensor malfunctions, please contact the manufacturer and stop using it.
10. Before installation, make sure that all functions operate correctly.
11. When installing, keep a distance of at least 50 cm

INTRODUCTION

Thank you for the trust you have placed in us when you purchased your **Setti+** device.

We are convinced that this high quality device will provide you with a lot of joy and satisfaction during its use.

PLEASE CAREFULLY READ AND FOLLOW THE OPERATING MANUAL!

This device is intended for domestic or other non-commercial use.

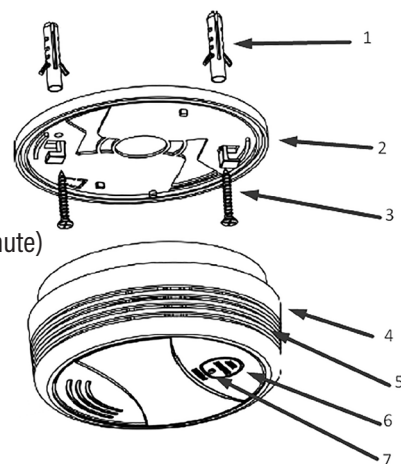
The manufacturer will not be held liable for damages resulting from improper or non-compliant use.

TECHNICAL DATA

| | |
|-----------------------------------|--|
| Model | SS524 |
| Power supply | 6LR61 9V alkaline battery |
| Battery life | 1 year under normal conditions - it is shortened in high temperature and high humidity |
| Power consumption in standby mode | <10uA |
| Power consumption during alarming | <100mA |
| Operating temperature | 0~50°C |
| Operating humidity | ≤95%RH non-condensing |
| Alarm volume | >80dB |
| Wi-Fi Transmission Frequency | 2,4GHz |
| Wi-Fi frequency range | 2422-2462MHz |
| Low battery alarm | ≤7.0V±0.2V |
| Maximum Wi-Fi transmission power | 13.76dBm |

PRODUCT DESCRIPTION

1. Rawplug
2. Sensor base
3. Screw
4. Smoke detector
5. Smoke detection holes
6. Function button (test, alarm mute)
7. Operation indicator



SENSOR START-UP

The sensor should be started in accordance with the following guidelines:

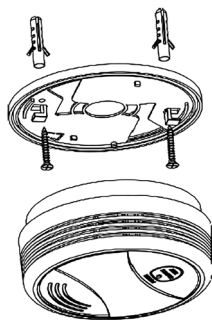
1. Unpack the device and make sure it is not damaged. Never start a damaged appliance.

- Unpack the batteries and install them in the battery compartment observing the polarity markings (+/-).
- The red LED should flash every 60 seconds in standby mode, informing about the correct operation.



INSTALLATION INSTRUCTIONS

- Drill a hole in the ceiling, marking 2 points in line with the holes in the sensor base.
- Insert the rawplugs in the holes.
- Fix the sensor base with screws.
- Connect the main unit to the base by rotating it clockwise until you hear a "click".



SENSOR INSTALLATION

CAUTION! THE DEVICE SHOULD BE INSTALLED BY A COMPETENT PERSON IN ACCORDANCE WITH THE FOLLOWING INSTRUCTIONS

- The sensor is intended for indoor use only.
- When assembling, keep a distance of at least 50 cm between the device and the nearest light fitting.
- The sensor should be installed in places where a constant temperature between 0°C and 50°C will be guaranteed.
- The device should not be installed in damp rooms.
- The sensor should not be installed near fans, ventilators or air conditioners. Keep a distance of some 150 cm.
- Battery life is approx. 1 year of operation under normal conditions. This time is shortened at high temperature and at high humidity.
- Before installation, make sure that all functions work properly. Test the sensor for proper operation.

SENSOR OPERATION

| Device Status info. | LED indication light. | Alarm signal. |
|---------------------|---|-------------------------------|
| Standby | The LED flashes every 60 seconds. | None. |
| Test | The LED flashes quickly. | Rapid "beeping". |
| Alarm | The LED flashes quickly. | Rapid "beeping". |
| Alarm muted | The LED flashes quickly. | There is no sound. |
| Low battery | The LED flashes every approx. 60 sec. | There is a beep every 60 sec. |
| Wi-Fi connected | The LED is lit for 10 s. | None. |
| Wi-Fi config | The LED flashes quickly (about 2 times per second). | Rapid "beeping". |

SENSOR FUNCTION TEST AND ALARM MUT

- Testing: in the standby mode, hold the "TEST" button for approx. 2 seconds to sound the device alarm (backlight and sound signal)
- an alarm notification will be displayed in the mobile application;
- Mute: in the alarm state, press the "TEST" button to mute the sound (only the LED will flash).

BATTERY REPLACEMENT

- Disassemble the sensor base and fix the battery in the chamber observing the polarity markings (+/-).
- After connecting the battery and placing it in the battery compartment, re-install the sensor base.

ALARM PROCEDURE

When the smoke concentration near the sensor exceeds the permissible level, the device will start to emit an alarm. Then you should:

- locate the place where the smoke originated;
- extinguish any flame source and sources likely to cause sparks. In the event of a major fire, immediately notify and call the appropriate services;
- open the windows/doors to ventilate the smoke.

SENSOR CLEANING AND MAINTENANCE

Clean the sensor regularly to keep it in good working order:

- test the sensor once a week,
- remove residual dust on the sensor with a vacuum cleaner or gently moistened cloth

CAUTION! DO NOT USE SOLVENTS OR OTHER CHEMICALS FOR CLEANING. DO NOT PAINT OR EXPOSE THE SENSOR TO CHEMICALS. DURING E.G. AN OVERHAUL MOVE THE SENSOR TO ANOTHER LOCATION.

Chemicals containing alcohol, paints, thinners, adhesives, varnishes, perfumes, cleaning products and building materials may interfere with the sensor's proper operation.

INSTALLATION AND OPERATION OF THE APP

- Download the application from the manufacturer's website: <https://setti.pl/wsparcie/aplikacja>.
- Open the installed application.
- As a new user, create a new account. Once you have an account, log in using your own access data.
- Press the "Silence test" button and hold it for 5 seconds. The indicator will start flashing slowly in red.
- In the upper right corner of the application, press the "+" button and select the appropriate device (Safety → SS524 Smoke Detector).
- Make sure that the red LED indicator is flashing slowly.
- Select the Wi-Fi network, enter the password and confirm with the "Confirm" button.
- After successfully connecting the device, you can fully enjoy the remote notifications of the device.

Detailed instructions for using the device are available on the: <https://setti.pl/wsparcie/aplikacja> website or after scanning the QR code:



Google Play



App Store

DECLARATION:

ART-DOM Sp. z o.o. hereby declares that the SS524 sensor complies with the relevant requirements of the Union harmonisation legislation: Directive 2014/53/EU and other Union harmonisation legislation. The full text of the EU declaration of conformity is available at the following address: www.artdom.net.pl/deklaracja/SS524/

TROUBLESHOOTING

| ISSUE | POSSIBLE CAUSE | SOLUTION |
|--|--|--|
| The red indicator LED started flashing slowly. | After pressing and holding the Test button, the configuration of the device with Wi-Fi network is enabled. | Set up your device Wi-Fi connection according to the "Installing and operating the app" section or wait for the indicator to stop flashing slowly. |
| It is not possible to configure the sensor with a Wi-Fi network. | The router operates at 5GHz. | Change the router operating frequency from 5GHz to 2.4GHz. |
| | There was a problem with Wi-Fi connection. | Check that the Wi-Fi signal of the router is of correct strength. |
| The application does not display the current status of the device "Off Network". | There was a problem with Wi-Fi connection. | Check that the Wi-Fi signal of the router is of correct strength. |
| | The device is too far from the Wi-Fi signal. | Amplify the Wi-Fi signal of the router or change its location. |
| | The router configuration has been changed. | Re-configure the sensor according to the section "Installing and operating the application". |

- b. mechanical, chemical or thermal damage,
 - c. repairs and modifications made by companies or persons not authorized by the manufacturer,
 - d. parts that are easily worn or consumables such as: batteries, bulbs, fuses, filters, knobs, shelves, accessories,
 - e. installation, maintenance, inspection, cleaning, unlocking, removal of contaminants and instruction.
7. The Guarantor will select the mode of defect removal at its own discretion. Removal of a confirmed defect of the device will take place through warranty repair or replacement of the device. The Guarantor may perform repairs when the buyer requests replacement or the Guarantor may perform replacements when the buyer requests repair, if bringing the goods (device) into conformity in accordance with the granted warranty in the manner selected by the buyer is impossible or would require excessive costs at the part of Guarantor. In particularly justified cases, if both repair and replacement are impossible or would require excessive costs for the Guarantor, the Guarantor may refuse to bring the goods into compliance with the granted warranty and propose another way to settle the warranty claim.
 8. The exchange of goods is made at the point of sale at which the goods were purchased (replacement or refund) or an authorized service point, if it offers such service (replacement). The returned device must be complete, without mechanical damage. Failure to comply with these conditions may result in failure to accept the warranty claim.
 9. In the event of non-compliance of the goods with the sales contract, the buyer is entitled by law to legal protection measures on the part and at the expense of the seller, and the warranty does not affect these legal protection measures.
 10. The warranty is valid in Poland.
 11. The condition for the warranty repair or replacement of the device is the presentation of proof of purchase and the use of the goods in accordance with the information contained in the operating manual.

ENVIRONMENTALLY FRIENDLY DISPOSAL

This device is marked, in accordance with Directive 2012/19/EU of the European Parliament and of the Council of 4 July 2012 on waste electrical and electronic equipment (WEEE), with the symbol of a crossed-out waste container:



Do not dispose of the device marked with this symbol together with household waste.

For disposal return the device to your local waste treatment and disposal facility or contact your local authorities.

YOU CAN HELP PROTECT THE ENVIRONMENT!

Proper handling of waste electrical and electronic equipment contributes to avoiding harmful consequences for human health and the environment resulting from the presence of hazardous components and improper storage and processing of such equipment.

WARRANTY CONDITIONS FOR SMOKE DETECTOR

1. ART-DOM Sp. z o.o. with its registered office in Łódź (92-402) at ul. Zakładowa 90/92 National Court Register Number 0000354059 (Guarantor) guarantees that the purchased device is free from physical defects. The warranty covers only defects resulting from the causes inherent in the item sold (manufacturing defects).
2. A disclosed defect will be removed at the Guarantor's expense within 14 days from the date of reporting the damage to the authorized service or point of sale.
3. In exceptional cases, e.g. the need to import spare parts from their manufacturer, the repair period may be extended up to 30 days.
4. The warranty period for the user is 24 months from the date of delivery of the goods.
5. The goods are intended for use only in the conditions of an individual household.
6. The present Warranty does not cover:
 - a. damage caused by using the device in a manner inconsistent with the user manual,

CAUTION!

Damage or removal of the rating plate from the device may result in warranty being deemed void.

We are constantly improving our products, so they may differ slightly from the images presented on the packaging and in the user manual. Please read the user manual before operating the appliance.

ART-DOM Sp. z o.o., ul. Zakładowa 90/92, 92-402 Łódź. National Court Register number 0000354059.

