



HyperX SoloCast[™]



Numery katalogowe

HMIS1X-XX-BK/G

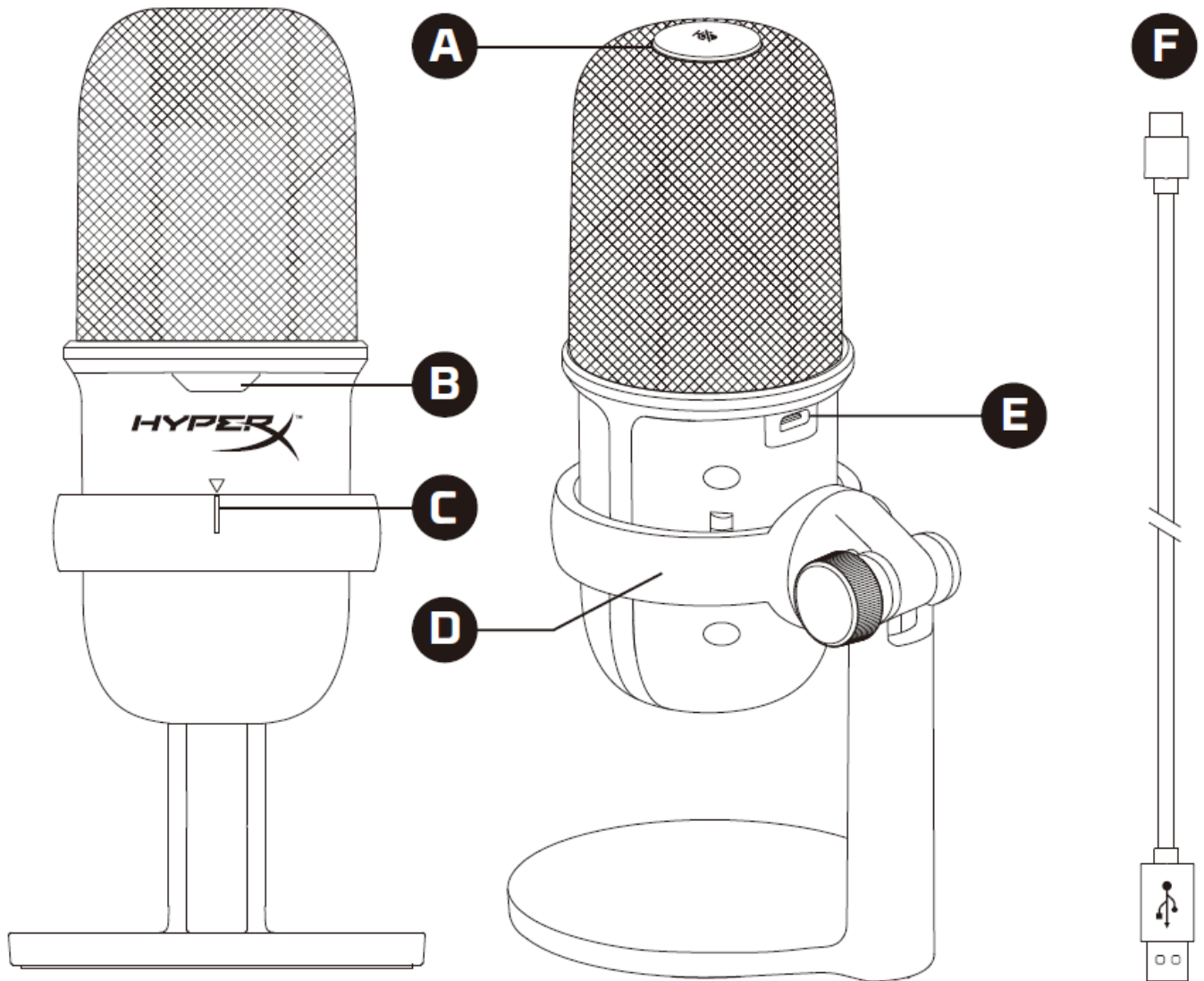


SPIS TREŚCI

Widok urządzenia	3
Dane techniczne	4
Użytkowanie z komputerem PC lub Mac	5
Użytkowanie z konsolą PS4™	8
Pozycja mikrofonu.....	9
Elementy sterujące mikrofonu	10
Korzystanie z uchwyty do mikrofonu	11
Pytania i problemy z konfiguracją.....	12



Widok urządzenia



- A. Dotykowy przycisk wyciszenia
- B. Wskaźnik LED stanu mikrofonu
- C. Prowadnica mikrofonu
- D. Podstawka do mikrofonu
- E. Port USB-C
- F. Przewód USB



Dane techniczne

Informacje ogólne

Zasilanie: 5 V/100 mA (USB)

Prąd roboczy: 47 mA

Standard USB: USB 2.0 (full speed)

Częstotliwości próbkowania: 48 kHz, 44,1 kHz, 32 kHz, 16 kHz, 8 kHz

Rozdzielczość bitowa: 16 bitów

Kompatybilność: system Windows 7 i nowsze, Mac OS, PS4™

Długość przewodu: 2 m

Ciężar:

- Mikrofon: 261 g
- Podstawa do mikrofonu: 125 g
- Łącznie z przewodem USB: 429,9 g

Mikrofon

Przetwornik: elektretowy mikrofon pojemnościowy

Charakterystyka kierunkowości: kardoidalna

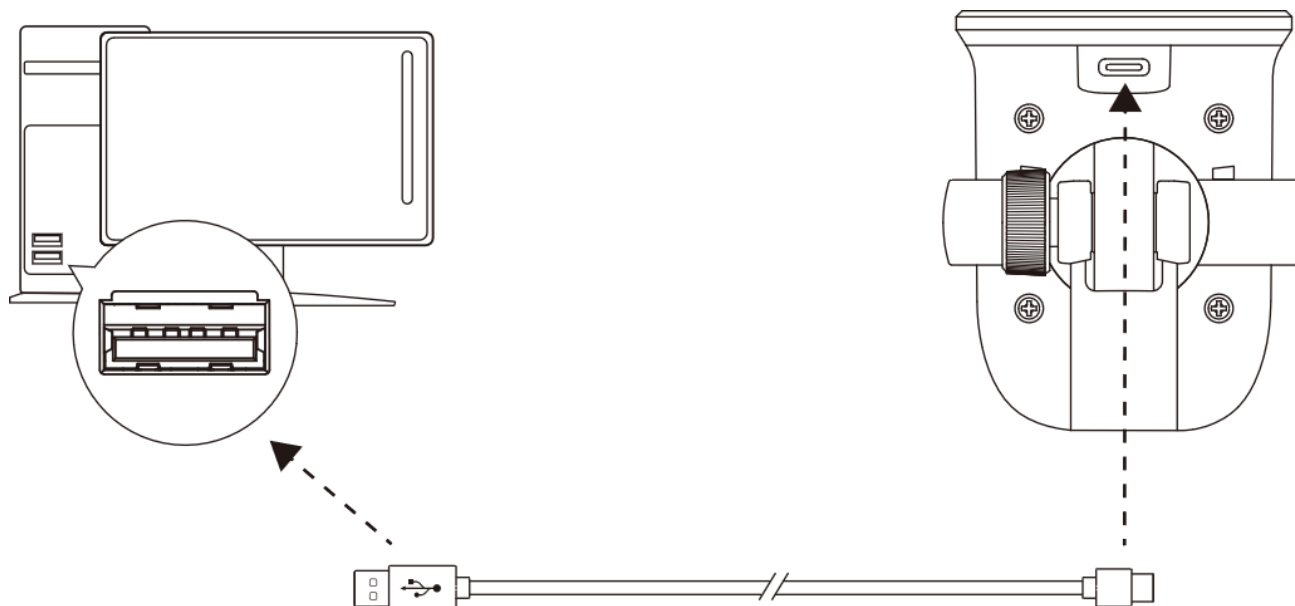
Częstotliwość przenoszenia: 20 Hz – 20 kHz

Czułość: -6 dBFS (1 V/Pa przy 1 kHz)

Szum własny (RMS): \leq -74 dBFS (ważony poziom dźwięku A)



Użytkowanie z komputerem PC lub Mac

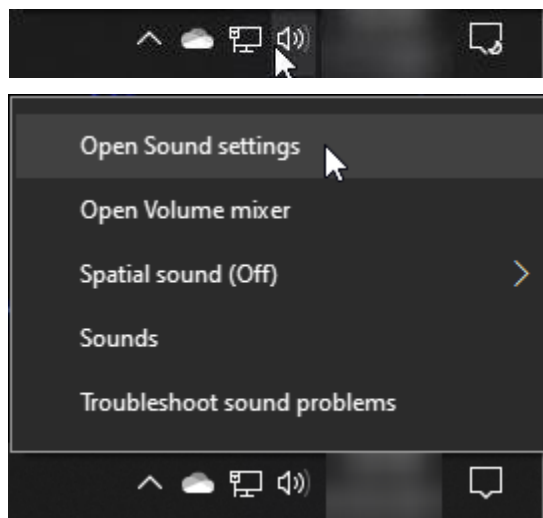


Podłącz mikrofon do portu USB w komputerze PC lub Mac za pomocą dołączonego przewodu USB.

System Windows

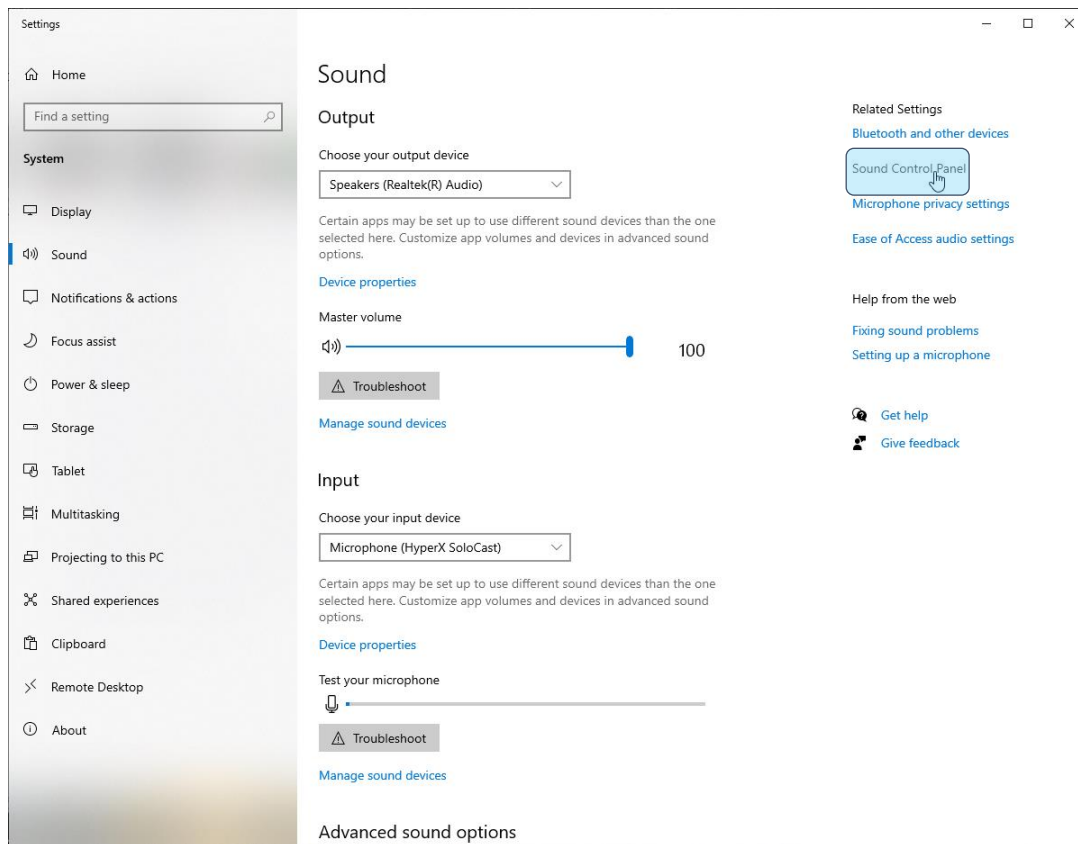
Wykonaj poniższe czynności, aby prawidłowo skonfigurować komputer PC do pracy z mikrofonem:

1. Kliknij prawym przyciskiem myszy ikonę ustawień dźwięku w obszarze powiadomień systemu i wybierz opcję **Otwórz ustawienia dźwięku**.

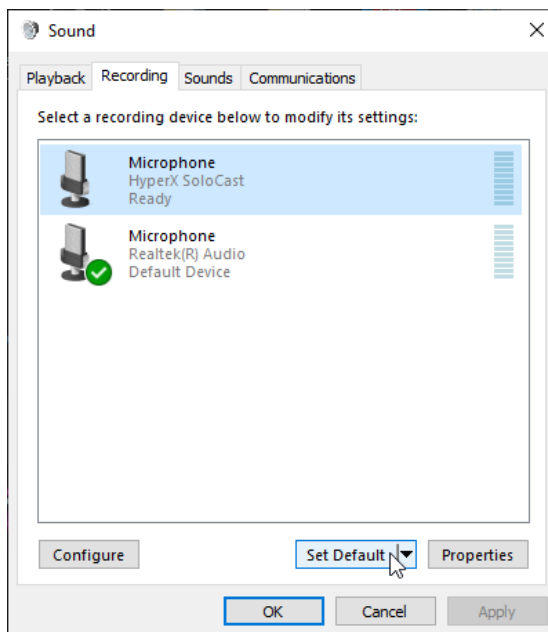




2. Wybierz opcję **Panel sterowania dźwiękiem**.



3. Na karcie *Nagrywanie* wybierz opcję **Microphone HyperX SoloCast** i kliknij przycisk **Ustaw domyślne**.

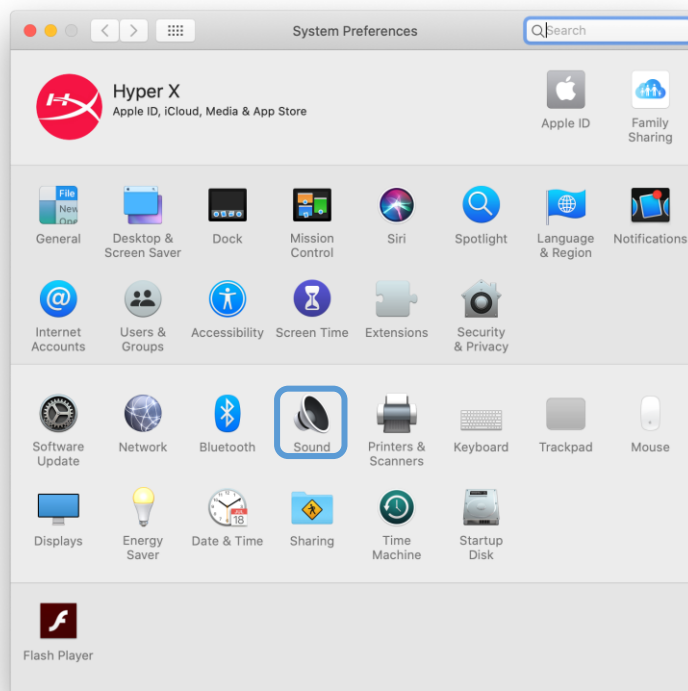




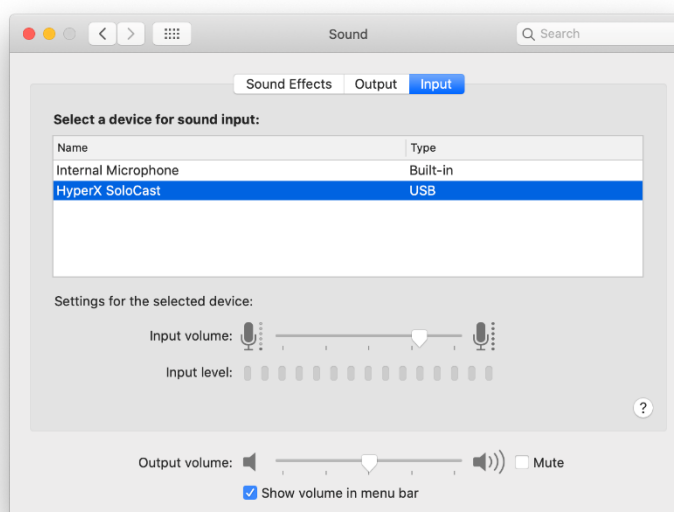
macOS

Wykonaj poniższe czynności, aby prawidłowo skonfigurować komputer z systemem macOS do pracy z mikrofonem:

1. Otwórz **Preferencje systemowe** i wybierz opcję **Dźwięk**.

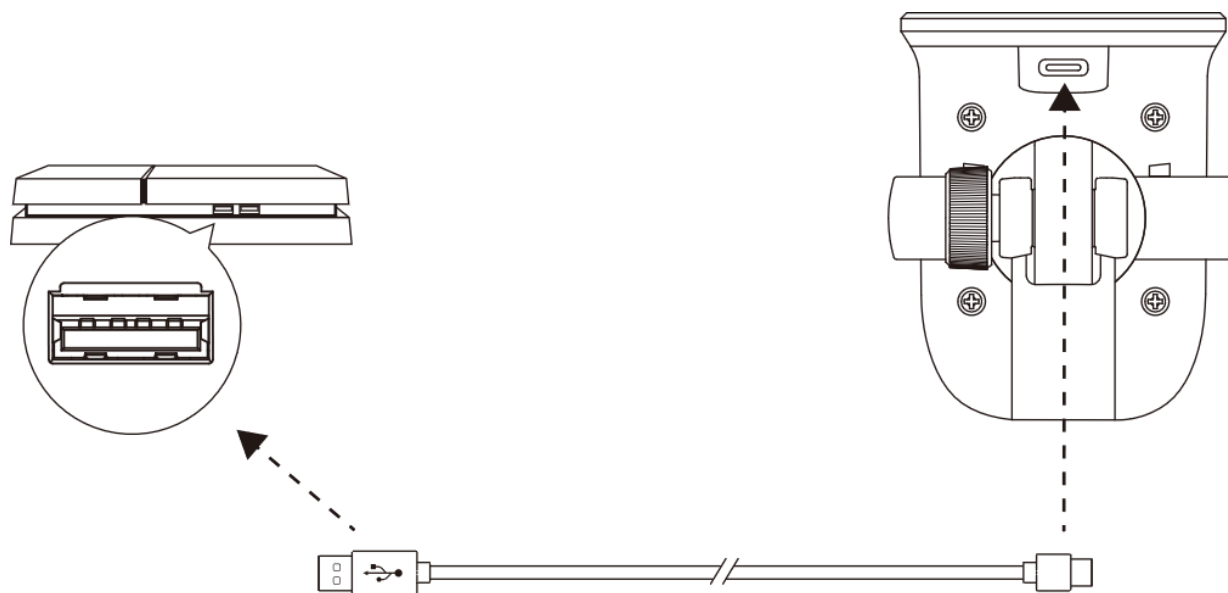


2. Na karcie *Wejście* wybierz opcję **HyperX SoloCast**.





Użytkowanie z konsolą PS4™



Podłącz mikrofon do portu USB w konsoli PS4™ za pomocą dołączonego przewodu USB.

Wykonaj poniższe czynności, aby prawidłowo skonfigurować konsolę PS4™ do pracy z mikrofonem:

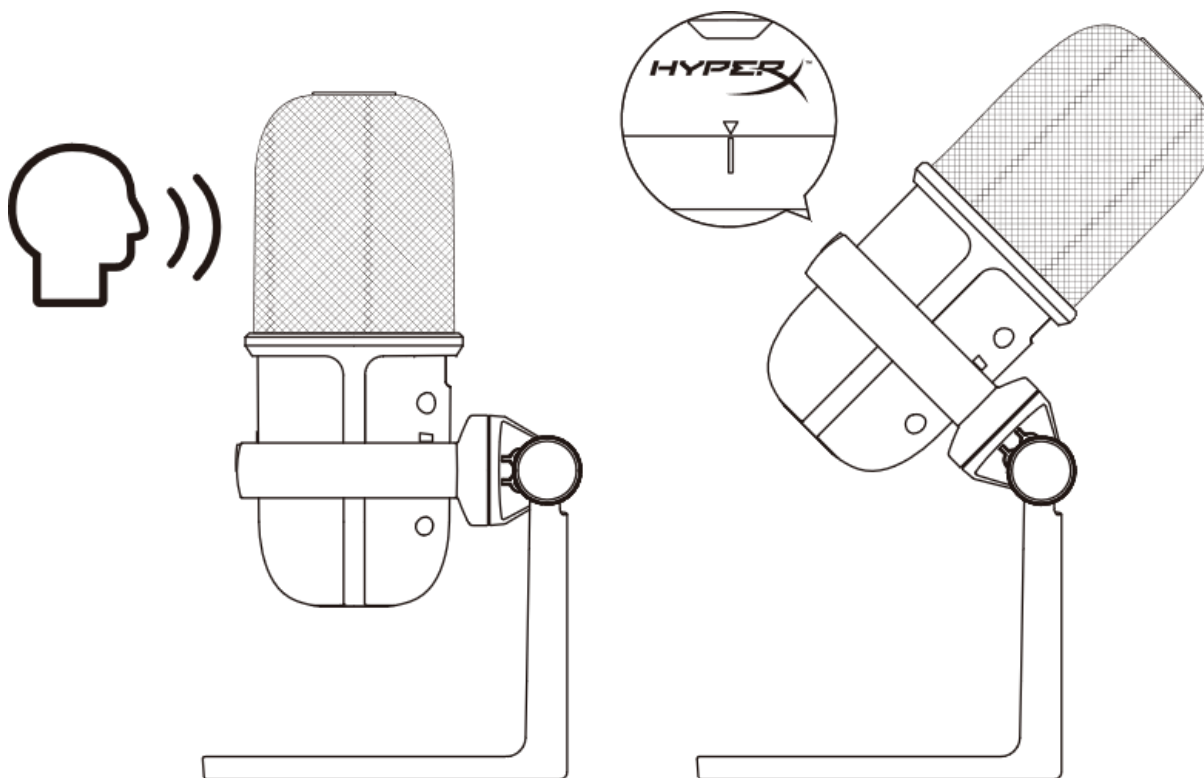
1. W menu konsoli PS4 wybierz kolejno opcje **Settings (Ustawienia) > Devices (Urządzenia) > Audio Devices (Urządzenia audio)**.
2. Dla opcji *Input Device (Urządzenie wejściowe)* wybierz ustawienie **USB Microsoft (HyperX SoloCast)**.



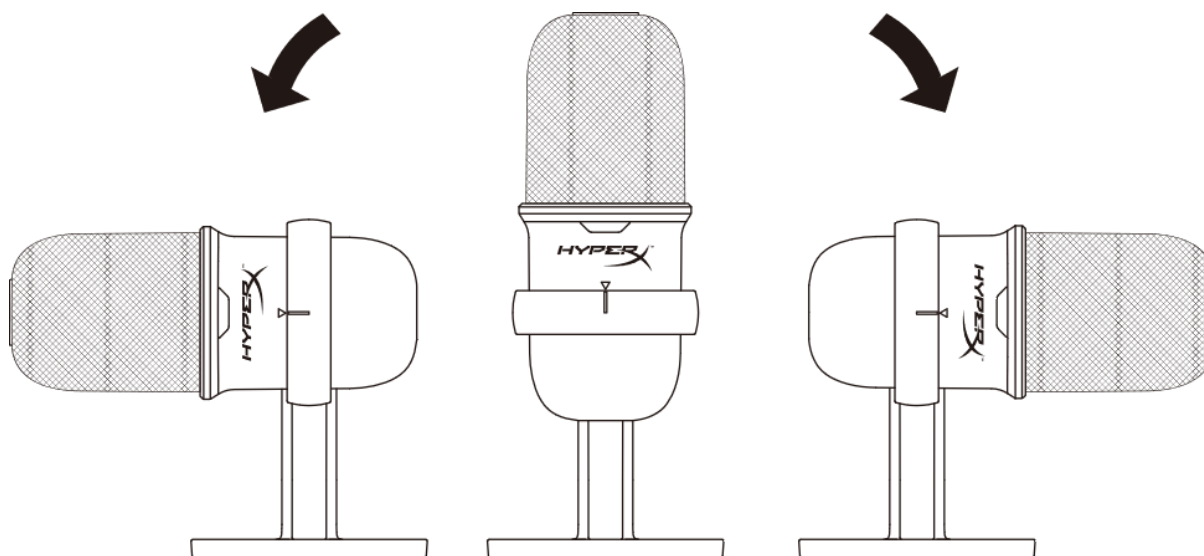


Pozycja mikrofonu

Mikrofon SoloCast powinien być skierowany przodem do źródła dźwięku. Ułatwia to prowadnica umieszczona na mikrofonie i podstawie.



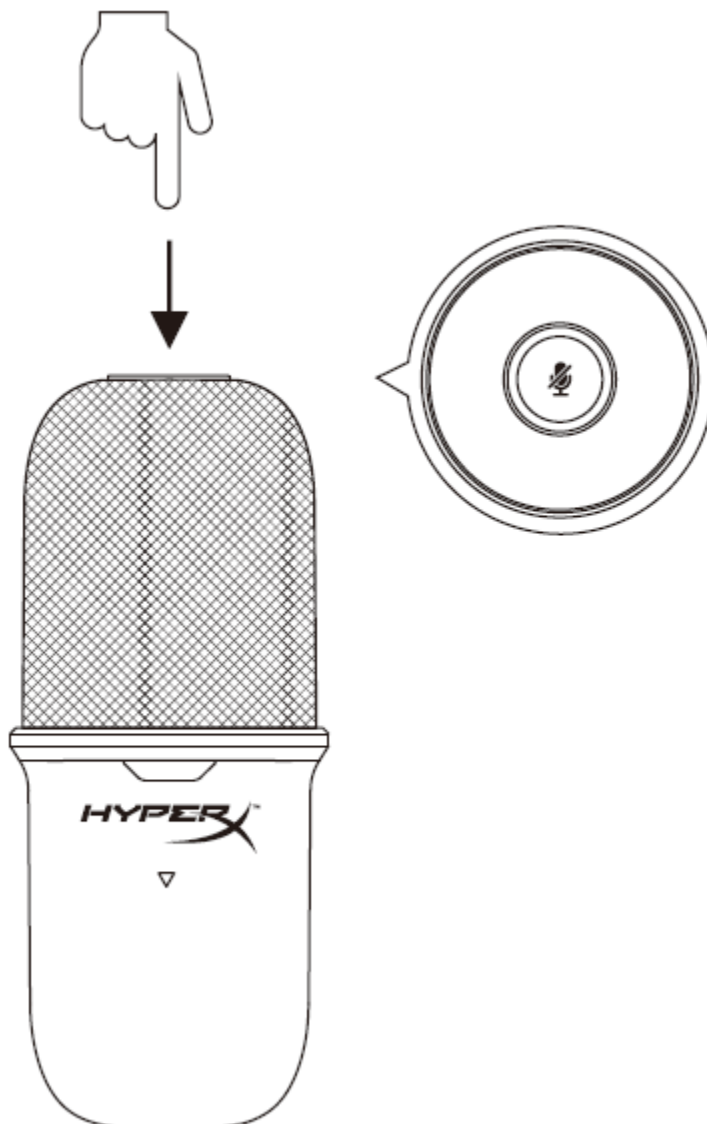
Mikrofon SoloCast można obracać, aby łatwo umieścić go pod monitorem.





Elementy sterujące mikrofonu

Wyciszanie mikrofonu



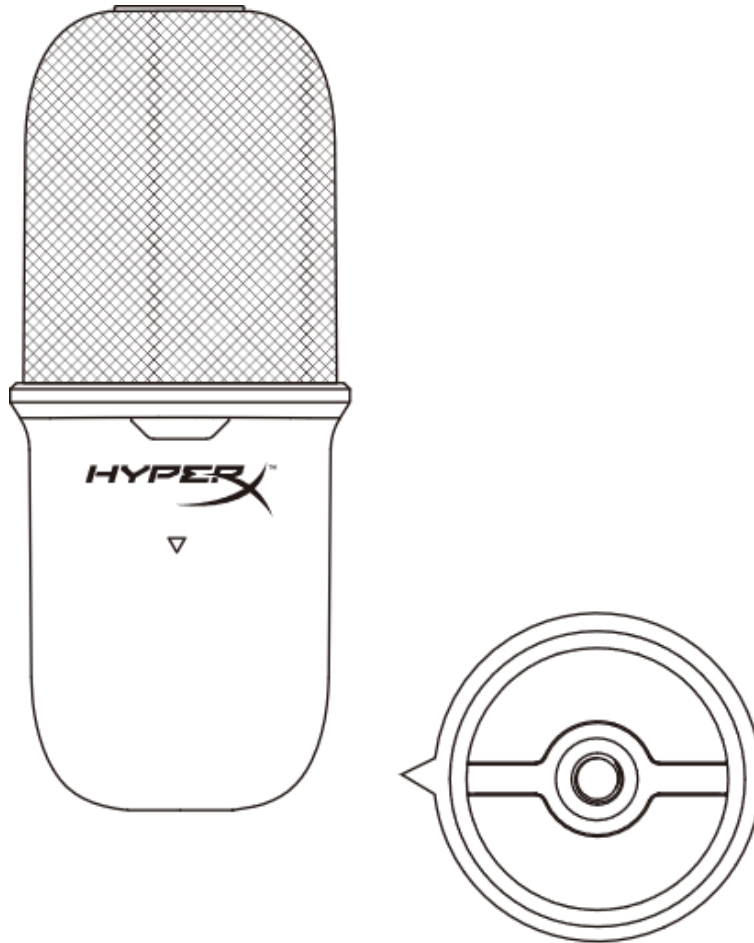
Dotknij górnej części mikrofonu, aby go wyciszyć lub ponownie uaktywnić. Wskaźnik LED pokazuje bieżący stan wyciszenia mikrofonu.

Wskaźnik LED mikrofonu	Stan wyciszenia
Świeci	Wyciszenie wyłączone
Miga	Wyciszenie włączone



Korzystanie z uchwyty do mikrofonu

Mikrofon SoloCast można zdjąć z podstawki i zamontować na uchwyty do mikrofonu z gwintem 3/8 lub 5/8 cala.





Pytania i problemy z konfiguracją

Skontaktuj się z działem pomocy technicznej HyperX na stronie:

hyperxgaming.com/support/microphones