



Wood Trick[®]
A NEW WORLD OF ART

RU Внимание! **UKR** Увага! **ENG** Attention! **DEU** Achtung! **FRA** Attention! **POL** Uwaga! **SPA** Atención! **ITA** Attenzione!



RU Не поджигать! **UKR** Не підпалювати! **ENG** Do not set fire to it! **DEU** Nicht anzünden! **FRA** Ne pas allumer! **POL** nie podpalaj! **SPA** No prender fuego! **ITA** Non dare fuoco!



RU Осторожно! Острые детали! **UKR** Обережно! Гострі деталі! **ENG** Caution! Sharp parts! **DEU** Vorsichtig! Scharfe Details! **FRA** Attention! Détails tranchants! **POL** Uwaga! Ostre szczegóły! **SPA** Cuidado! Piezas cortantes! **ITA** Attenzione! Dettagli nitidi!

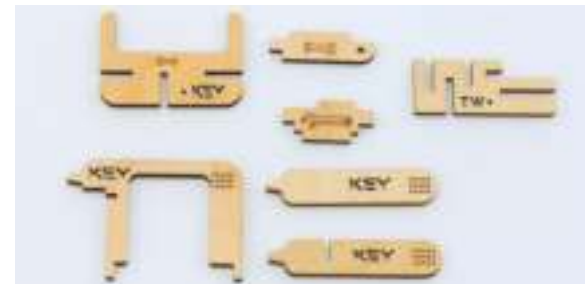
RU Рекомендация: если возникли сложности при скреплении деталей, обработайте зубчистки парафином. **UKR** Рекомендация: якщо виникли складнощі при скріпленні деталей, обробіть зубчистки парафіном. **ENG** Recommendation: if you have difficulty in connecting parts, treat toothpicks with paraffin. **DEU** Empfehlung: Wenn Sie Schwierigkeiten haben, Teile zu verbinden, behandeln Sie Zahnstocher mit Paraffin. **FRA** Recommandation: si vous avez des difficultés pièces de fixation, traitez les cure-dents avec de la paraffine. **POL** Zalecenie: jeśli masz trudności z połączeniem części, obsługiwać wykałaczki parafiną. **SPA** Recomendación: si tiene dificultades para fijar piezas, trate mondadientes con parafina. **ITA** Raccomandazione: in caso di difficoltà nel fissare le parti, trattare gli stuzzicadenti con paraffina.

RU Конструктор не требует применения клея. **UKR** Конструктор не вимагає застосування клею. **ENG** The assembling of constructor does not require to use glue. **DEU** Für die Montage des Konstruktors ist kein Klebstoff erforderlich. **FRA** Aucune colle n'est nécessaire pour monter le constructeur. **POL** Montaż konstruktora odbywa się bez kleju. **SPA** El montaje constructor no requiere el uso de pegamento. **ITA** L'assemblaggio non richiede l'uso di colla.

RU Хрупкие детали! При извлечении элементов конструктора из карты будьте аккуратны! **UKR** Крихкі деталі! Під час вилучення конструктора з карти будьте обережні! **ENG** Fragile details! Be careful when removing the constructor from the card! **DEU** Zerbrechliche Details! Seien Sie vorsichtig, wenn Sie den Konstruktor von der Karte entfernen! **FRA** Détails fragiles! Faites attention en retirant les éléments de la construction de la carte! **POL** Kruche szczegóły! Przedmioty należy wyjmować z karty ostrożnie! **SPA** Detalles frágiles! Sea prudente al sacar elementos de mecano del tarjeta! **ITA** Dettagli fragili! Gli elementi vanno estratti dalla scheda con cautela!

RU Все элементы входящие в зацепление необходимо зачистить наждачной бумагой и смазать парафином. **UKR** Всі елементи, що входять у зачеплення необхідно зачистити наждачним папером і змастити парафіном. **ENG** All elements that interlock must be sanded with sandpaper and greased with paraffin. **DEU** Alle eingreifenden Teile müssen mit Sandpapier gereinigt und mit Paraffin eingefettet werden. **FRA** Il faut nettoyer tous les éléments de l'accrochage à l'aide du papier-meri et les traiter avec de la paraffine. **POL** Wszystkie zaczepione elementy należy oczyścić papierem ściernym i nasmarować parafiną. **SPA** Todos los elementos que se enganchan deben limpiarse con papel de lija y engrasarse con parafina. **ITA** Tutti gli elementi agganciati devono essere puliti con carta vetrata e ingrassati con paraffina.

Wood Trick
A NEW WORLD OF ART



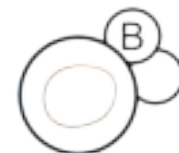
RU Вспомогательный инструмент для сборки или измерения расстояний. **UKR** Допоміжний інструмент для збірки або вимірювання відстаней. **ENG** Auxiliary tool for assembling or measuring distances. **DEU** Hilfsinstrument für Montage und Messung der Entfernungen. **FRA** Outil auxiliaire pour l'assemblage ou pour la mesure de distance. **POL** Narzędzie pomocnicze do montażu lub pomiaru odległości. **SPA** Herramienta auxiliar para ensamblar o medir distancias. **ITA** Strumento ausiliario per l'assemblaggio o per la misura delle distanze. **TUR** Montaj ve ya mesafe ölçümü için yardımcı alet.



RU Крючок для продевания резинок. **UKR** Гачок для протягування гумок. **ENG** Hook for threading rubber bands. **DEU** Hacken für Einziehen der Gummibänder. **FRA** Crochet pour l'enfilement des élastiques. **POL** Hak do przeciągnięcia gumek. **SPA** Gancho para dejar pasar tiras de goma. **ITA** Gancio per infilare le gomme. **TUR** Lastik geçirme kancası.



RU Маленькая резинка. **UKR** Маленька резинка. **ENG** Little rubber band. **DEU** Kleines Gummiband. **FRA** Petit élastique. **POL** Mała guma. **SPA** De goma pequena. **ITA** Piccola gomma.



RU Средняя резинка. **UKR** Середня резинка. **ENG** The middle rubber band. **DEU** Das mittlere Gummiband. **FRA** Moyen élastique. **POL** Średnia guma. **SPA** De goma mediana. **ITA** Gomma media.



RU Большая резинка. **UKR** Велика резинка. **ENG** Big rubber band. **DEU** Großes Gummiband. **FRA** Grand élastique. **POL** Duża guma. **SPA** De goma grande. **ITA** Gomma di grandi.





RU Отрезать зубочистку. UKR Відрізати зубочистку. ENG Cut off a toothpick. DEU Schneiden Sie einen Zahnstocher ab. FRA Couper la cure-dent. POL Odetnić wykałaczkę. SPA Cortar un palillo de dientes. ITA Tagliare lo stecchino.



RU Не зажимать, оставьте зазор. UKR Не затискати, залишити зазор. ENG Do not tighten, leave a gap. DEU Nicht einziehen, die spaltfuge lassen. FRA Ne pas serrer, laisser un espace. POL Nie zaciskaj, pozostaw luz. SPA No apretar, dejar una holgura. ITA Non stringere, lasciare un interstizio. TUR Bir boşluk bırakın, sıkıştırmayın.



RU Обломать с двух сторон. UKR Обломати з двох сторін. ENG Break off from both sides. DEU Brechen Sie einen Zahnstocher auf beiden Seiten ab. FRA Casser un cure-dent des deux côtés. POL Oblomaj wykałaczkę po obu stronach. SPA Romper un palillo de dientes en ambos lados. ITA Rompere uno stecchino su entrambi i lati.



RU Удалить заусеницы. UKR Видалити задирки. ENG Remove burrs. DEU Niednägel entfernen. FRA Enlever les bavures. POL Usuń zadziory. SPA Quitar rebabas. ITA Eliminare le bave. TUR Çapakları temizle.



RU Обратит внимание! UKR Звернути увагу! ENG Note! DEU Aufgepasst! FRA Faites attention! POL Uwaga! SPA ¡Presta atención! ITA Presta attenzione!



RU Смазать парафином. UKR Змастити парафіном. ENG Lubricate with paraffin. DEU Mit dem Paraffin schmieren. FRA Lubrifier à la paraffine. POL Nasmaruj parafiną. SPA Lubricar con parafina. ITA Lubrificare con paraffina.



RU Обломать зубочистку. UKR Обломати зубочистку. ENG Break off a toothpick. DEU Den stocher absprengen. FRA Épointer la cure-dent. POL Odłamać wykałaczkę. SPA Romper mondadientes. ITA Rompere lo stecchino. TUR Kürdanı kopar.



RU Звязать узел. UKR Зав'язати вузол. ENG Tie a knot. DEU Den knoten anknüpfen. FRA Faire un noeud. POL Zawiązać węzeł. SPA Hacer un nudo. ITA Fare un nodo. TUR Düğüm yapın.



RU Ввести механизм. UKR Звести механізм. ENG Cock the mechanism. DEU Spannen sie den mechanismus an. FRA Armer le mécanisme. POL Zapuścić mechanizm. SPA Dar vuelta al mecanismo. ITA Armare il meccanismo. TUR Mekanizmayı çalıştır.



RU Деталь должна свободно вращаться. UKR Деталь повинна вільно обертатися. ENG The part must rotate freely. DEU Das detail muss sich frei drehen. FRA L'élément doit tourner librement. POL Część powinna swobodnie obracać się. SPA La pieza debe girar libremente. ITA Il dettaglio deve ruotare liberamente.



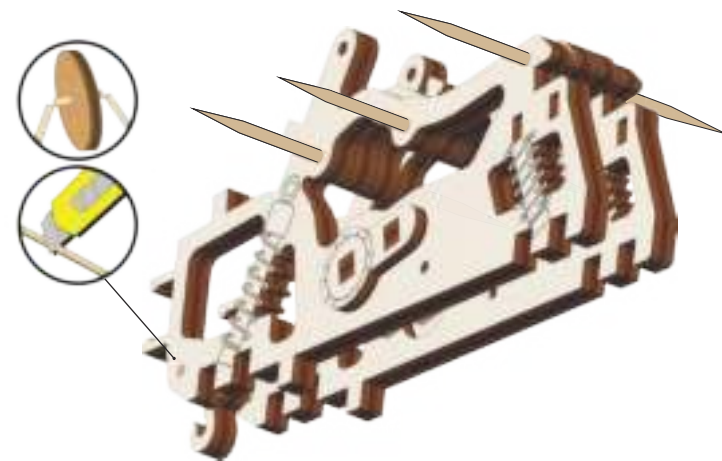
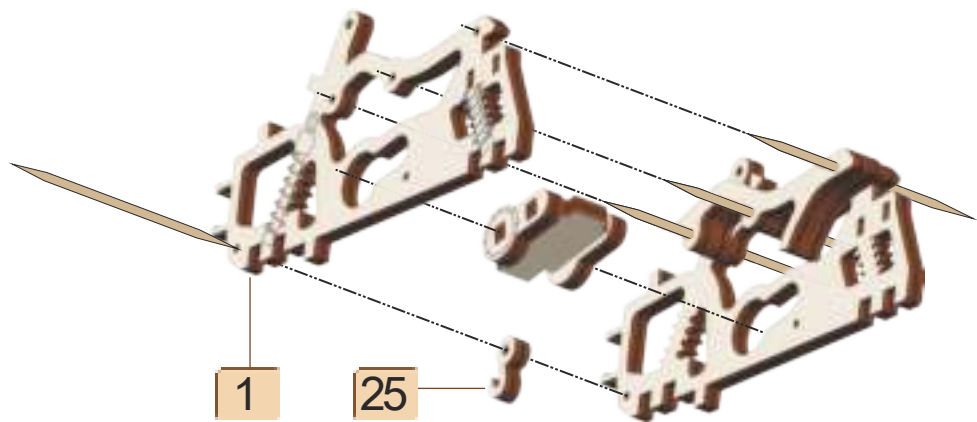
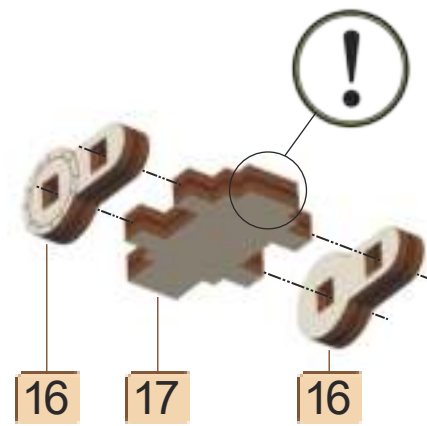
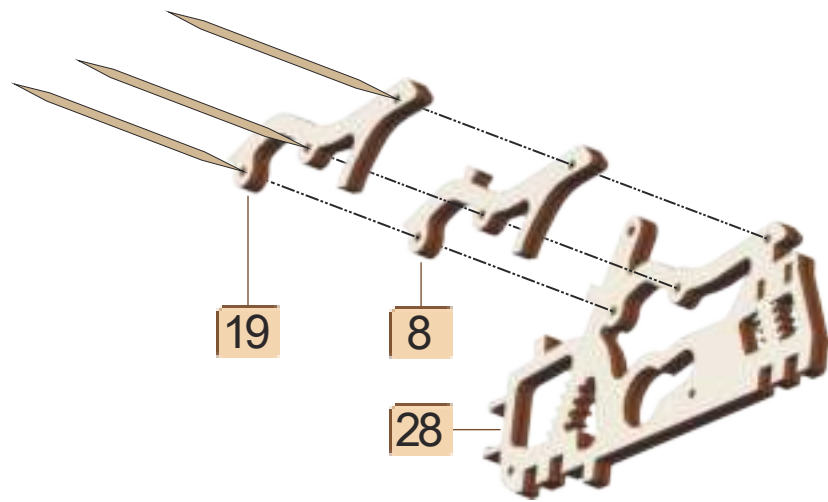
RU Рычаг пуска. UKR Важіль пуску. ENG Start lever. DEU Starthebel. FRA Levier de démarrage. POL Dźwignia rozruchu. SPA Palanca de arranque. ITA Leva di avviamento.

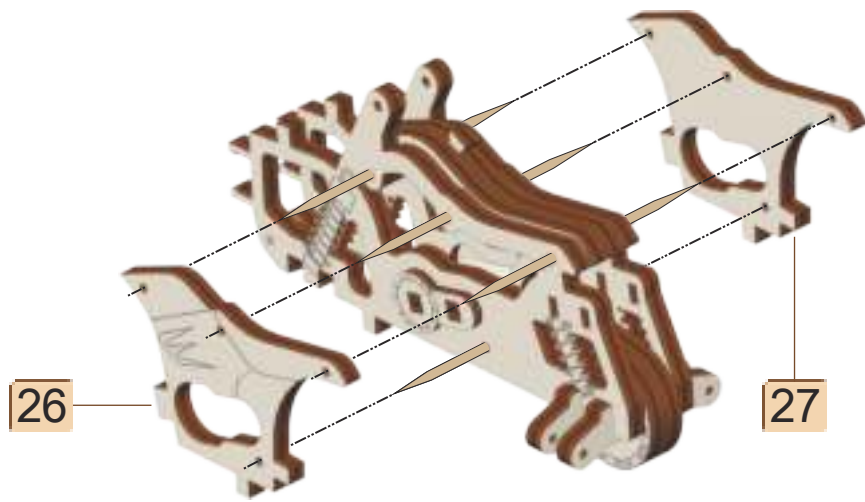
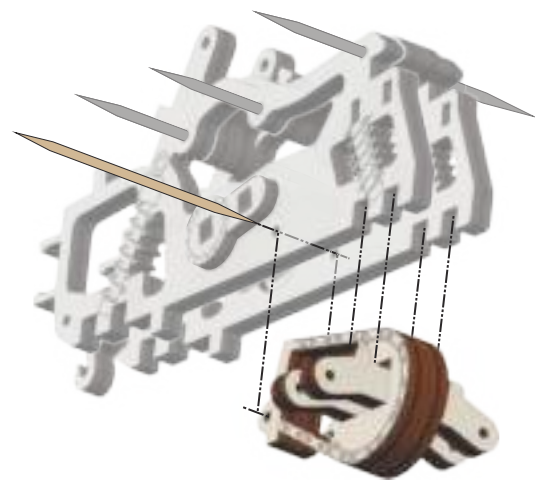
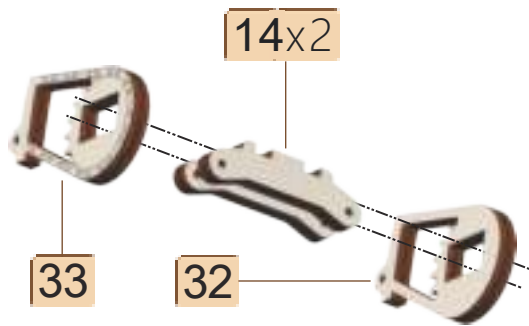


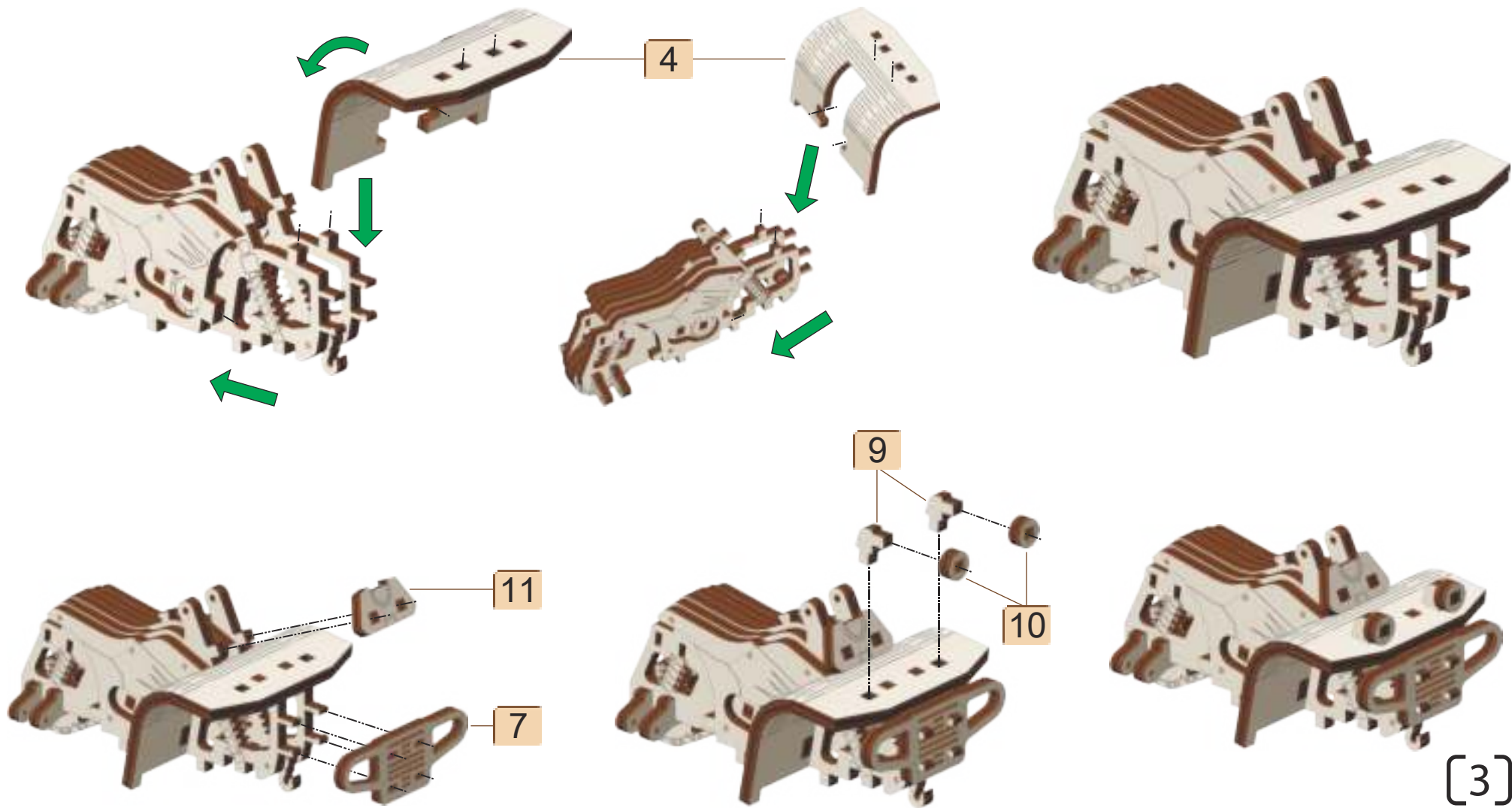
RU Сборка в зеркальном отражении. UKR Збірка в дзеркальному відображенні. ENG Assembly in mirror reflection. DEU Montage in spiegelreflexion. FRA Assemblage en réflexion spéculaire. POL Montaż w odbiciu lustrzanym. SPA Montaje en reflexión especular. ITA Assemblaggio in riflessione speculare.

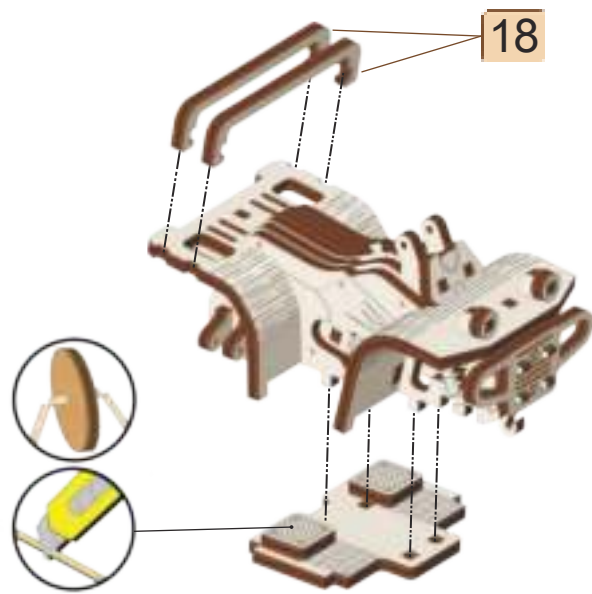
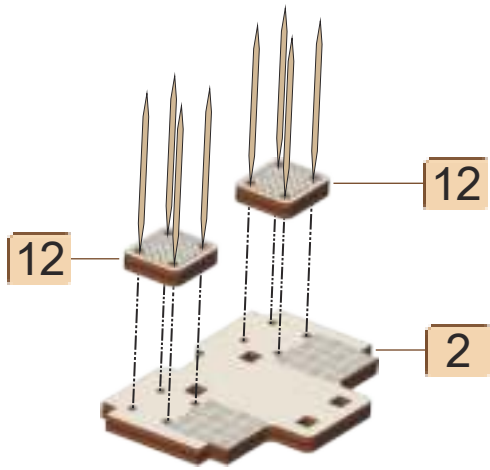
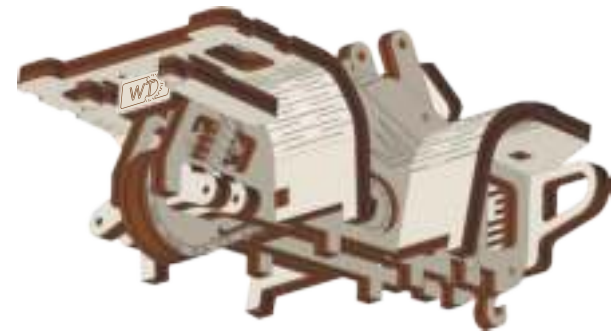
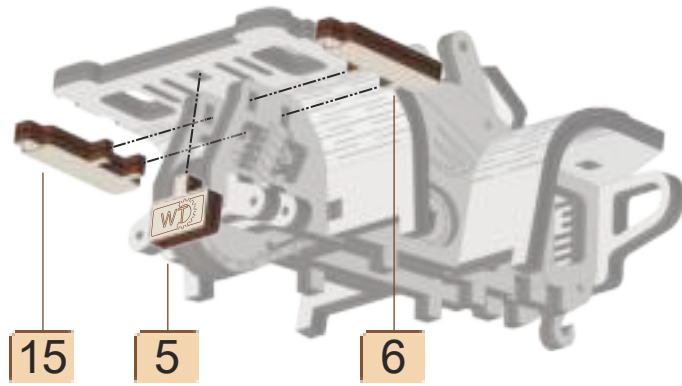
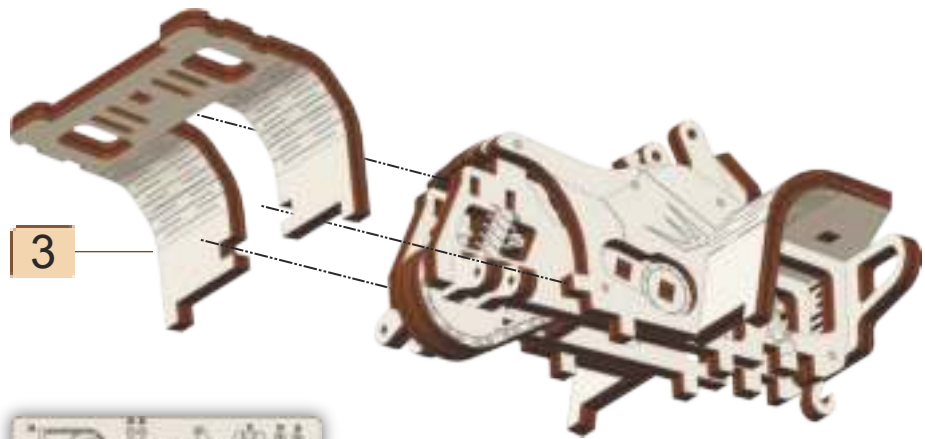


RU Сборка окончена. UKR Збірка закінчена. ENG Assembly is completed. DEU Montage abgeschlossen. FRA Assemblée terminée. POL Montaż zakończony. SPA Ensablaje completada. ITA L'assemblaggio è finito.







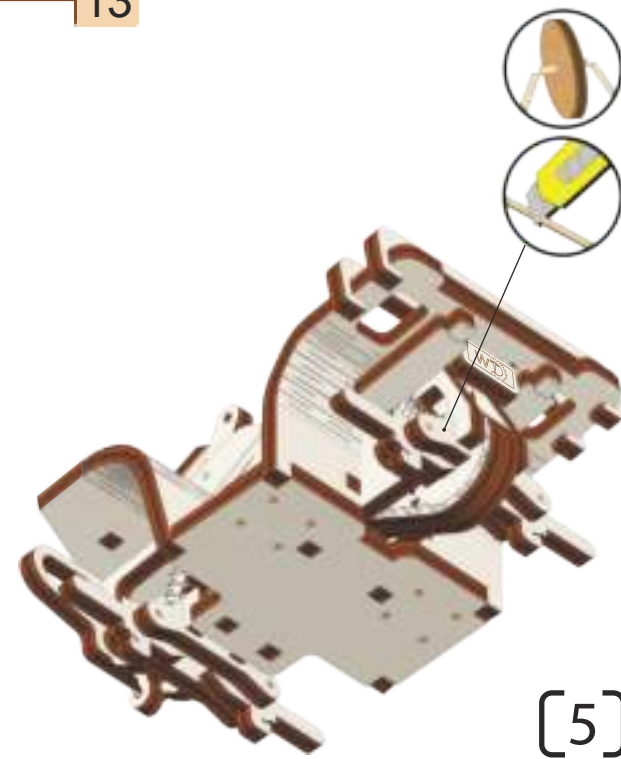
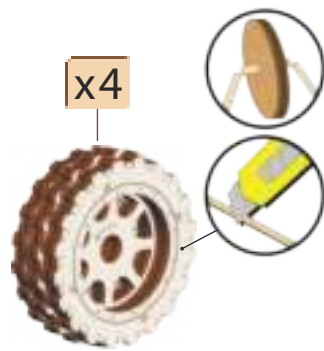
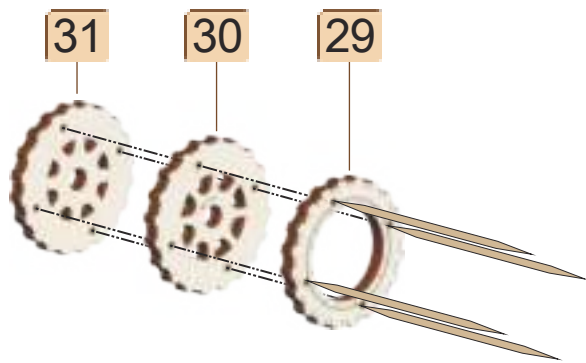
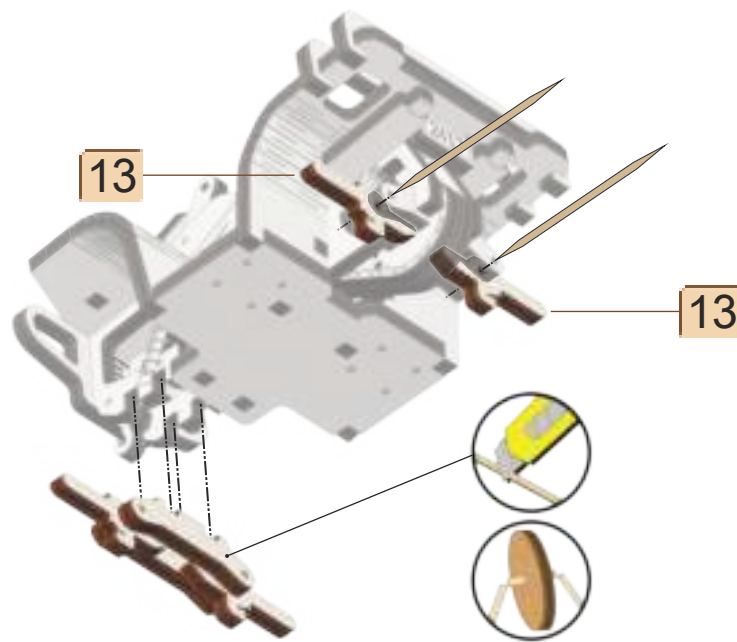
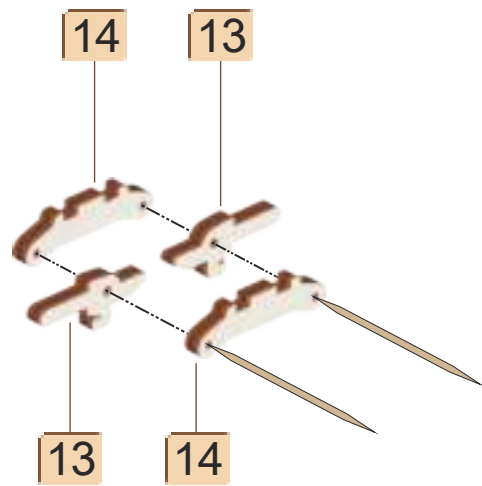




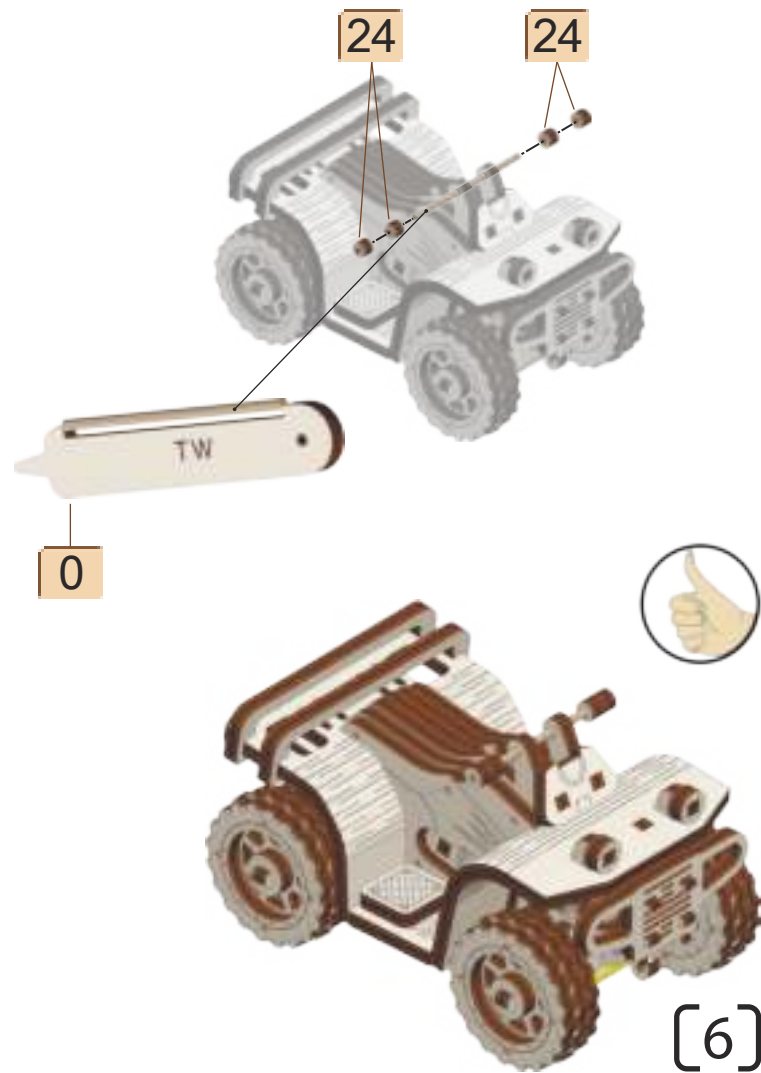
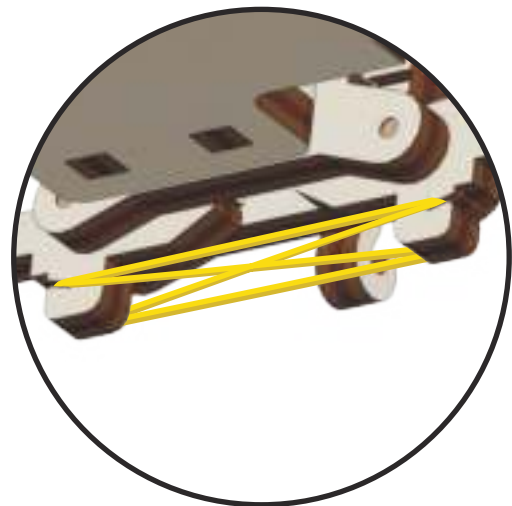
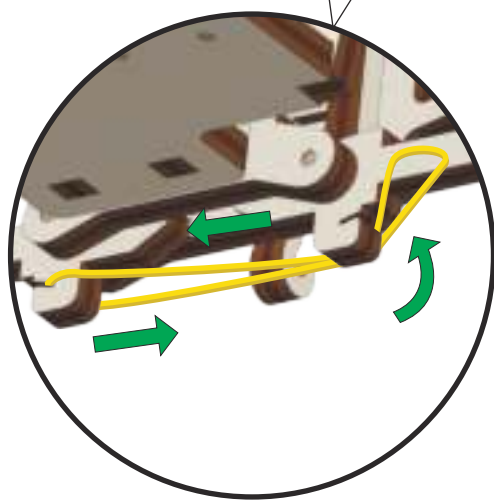
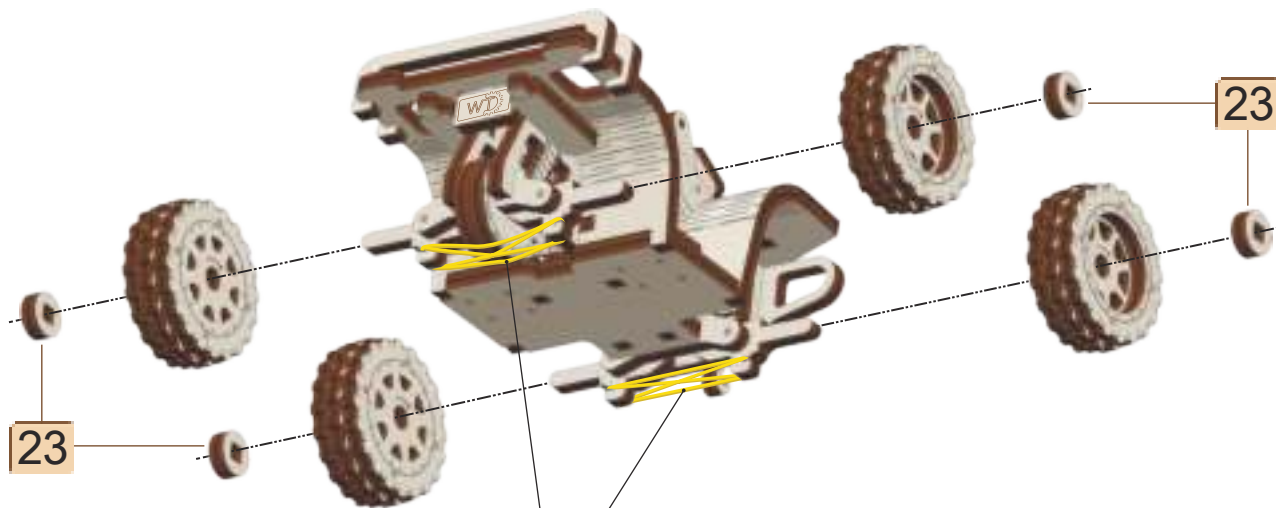
2

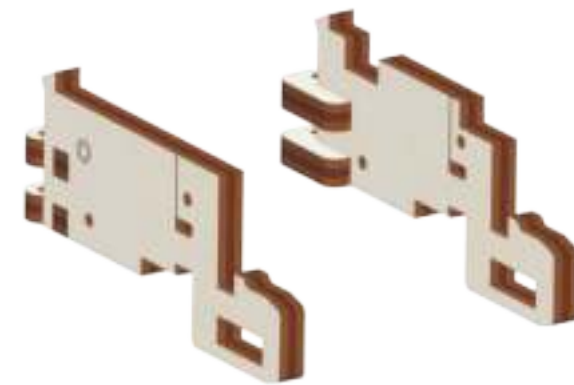
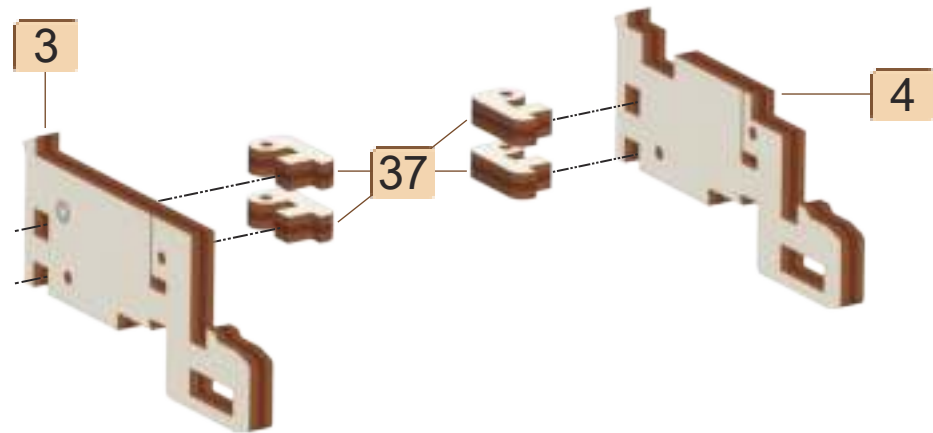


1

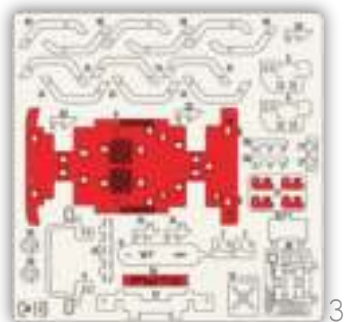


[5]

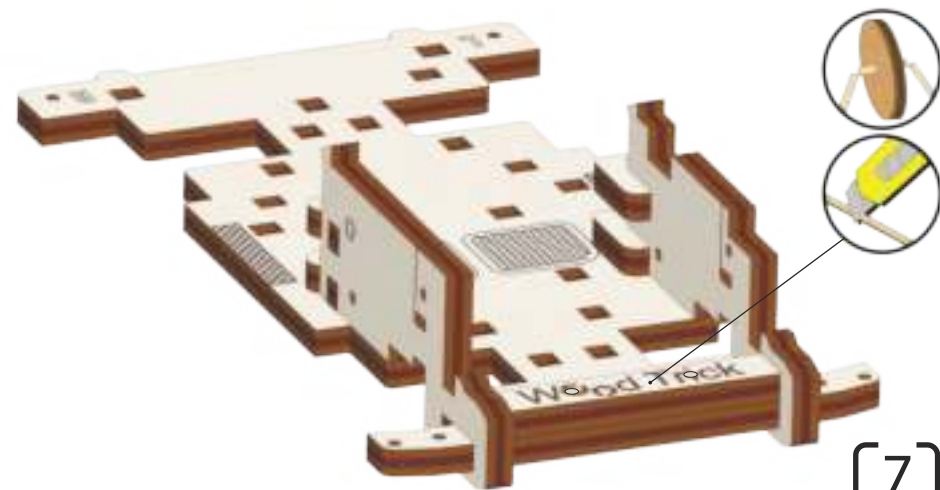
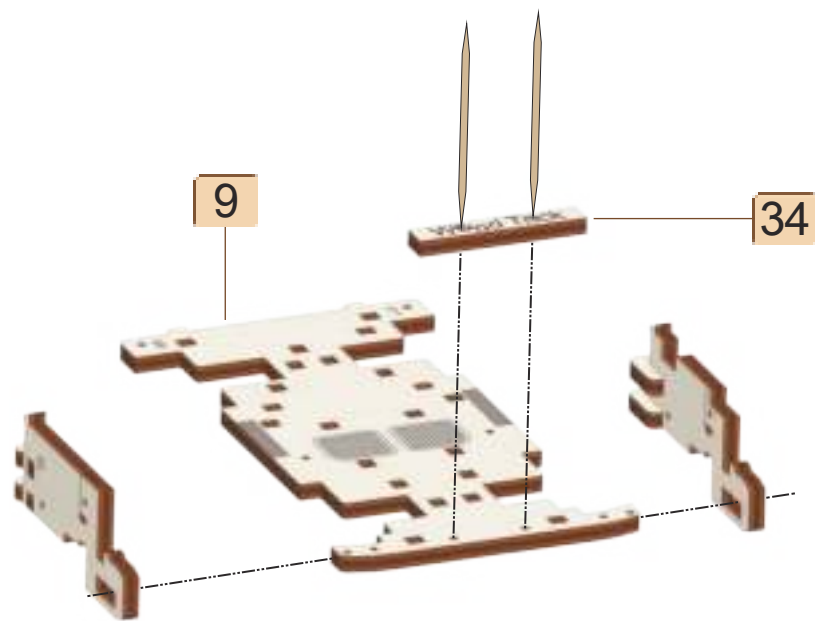




4



3



[7]



39

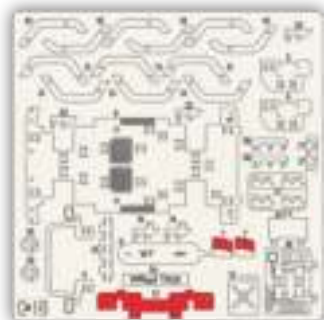
46

7

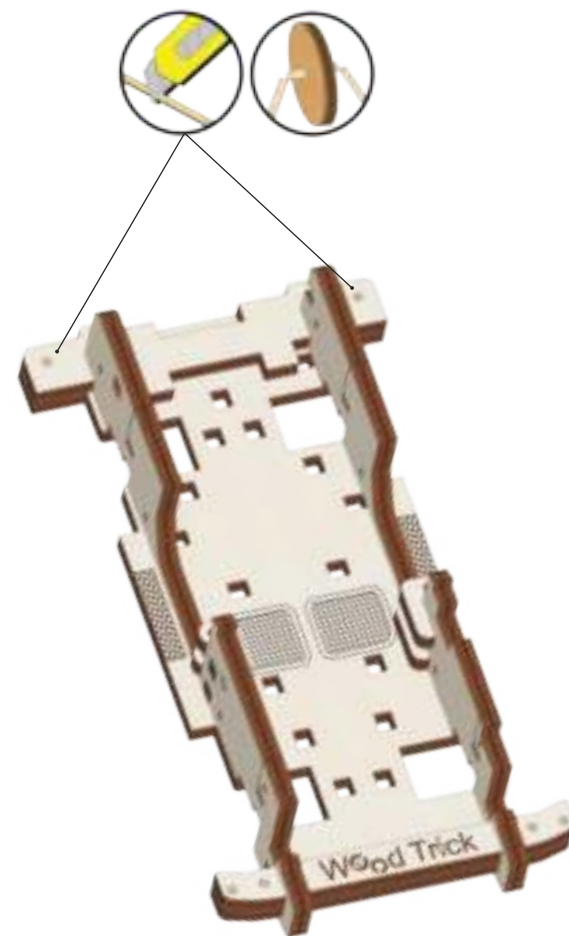
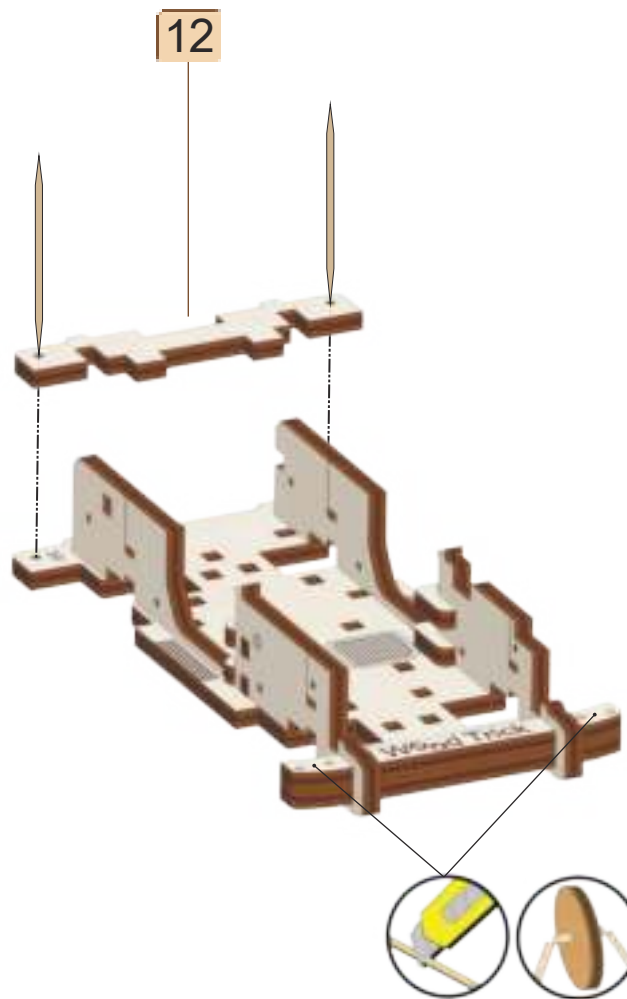
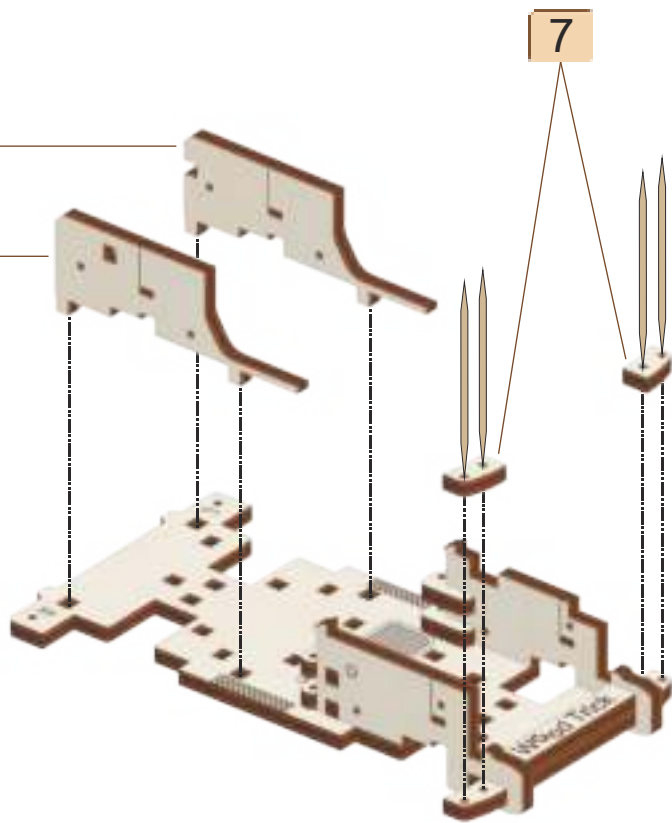
12



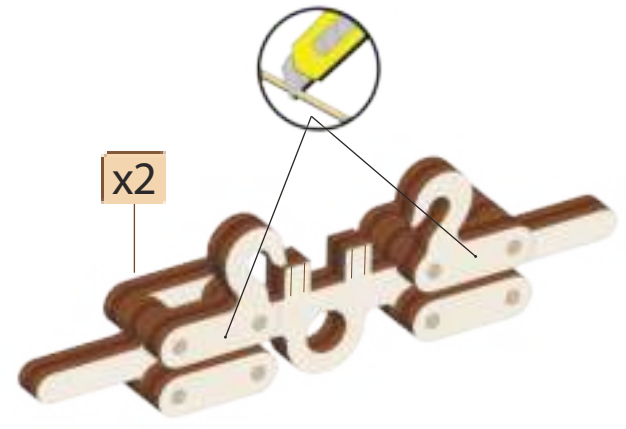
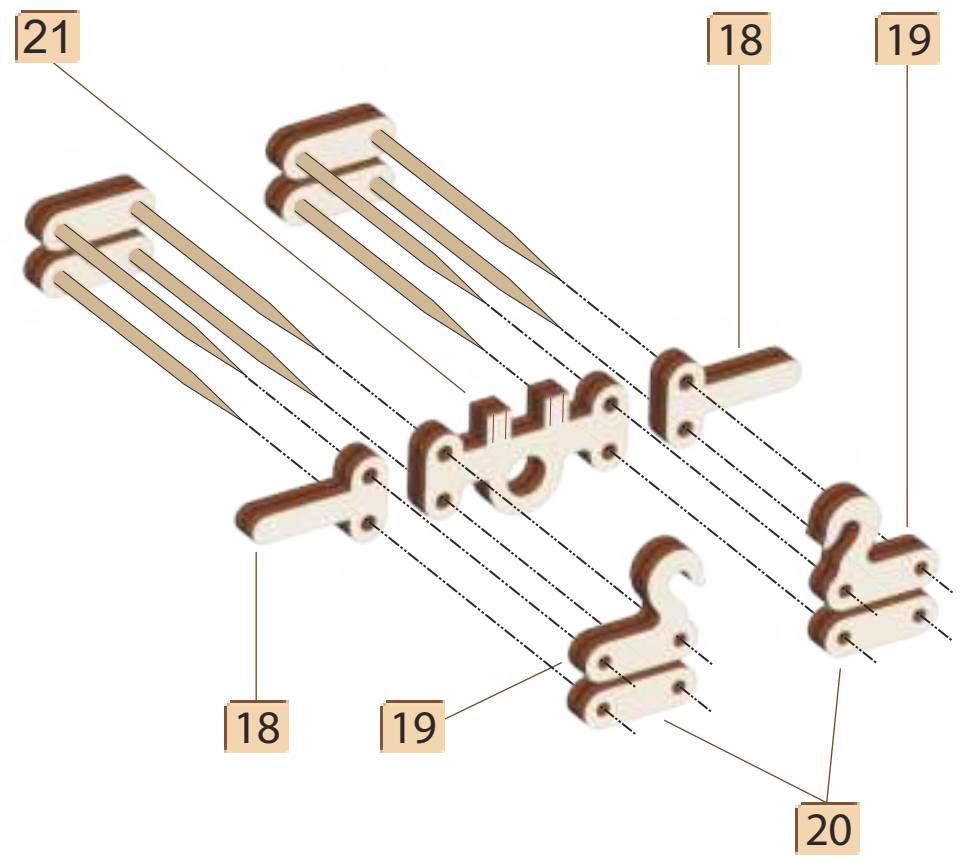
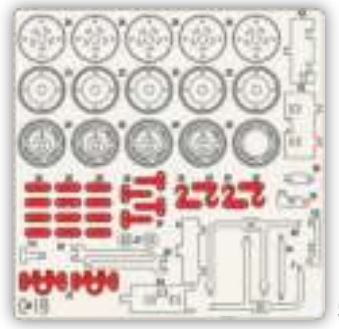
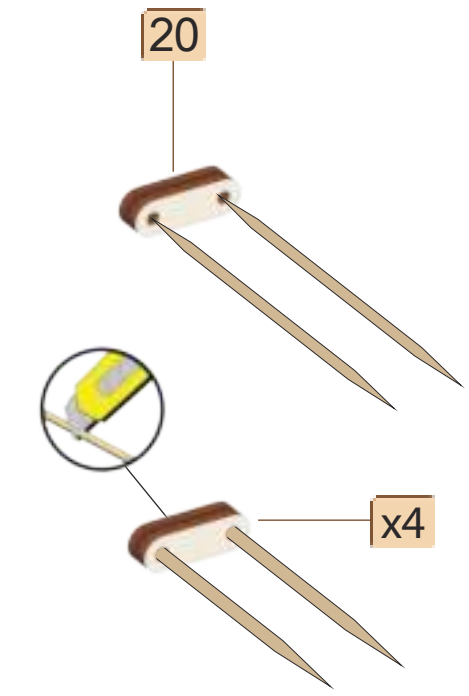
4

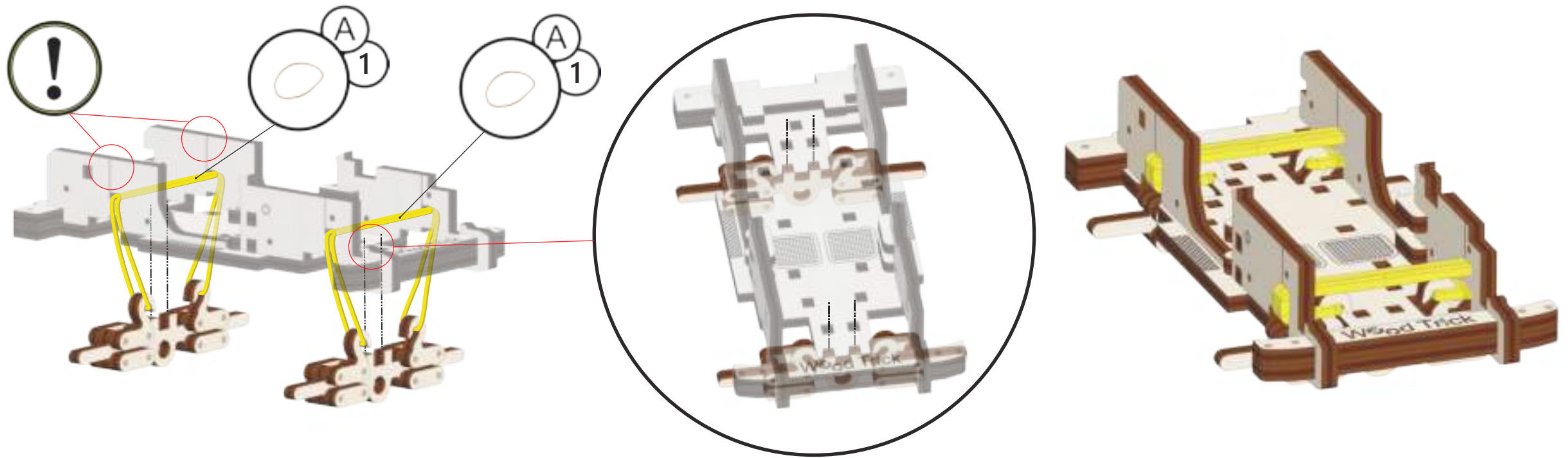


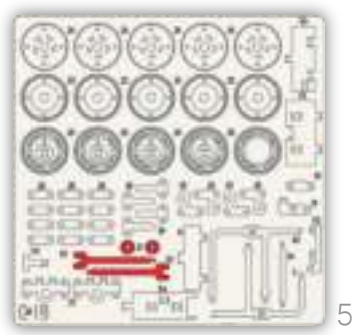
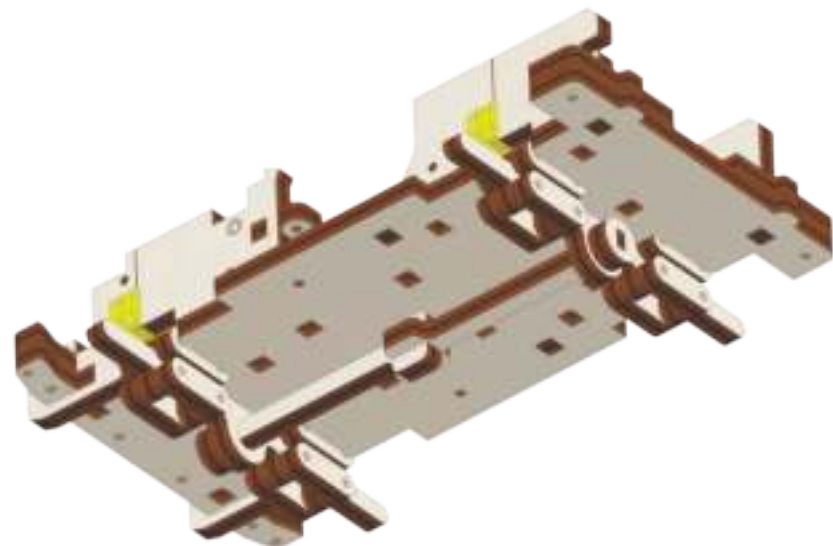
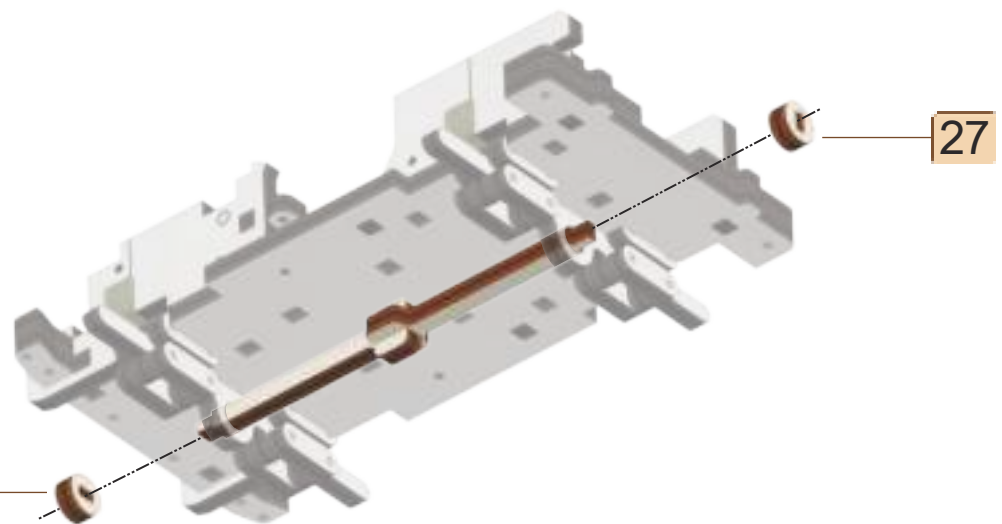
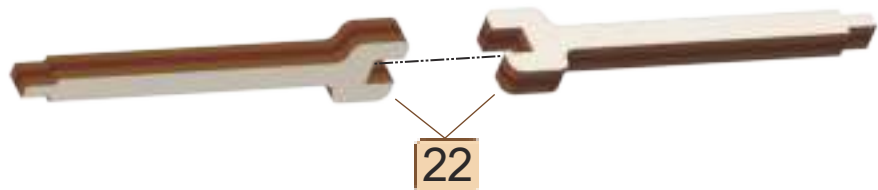
3

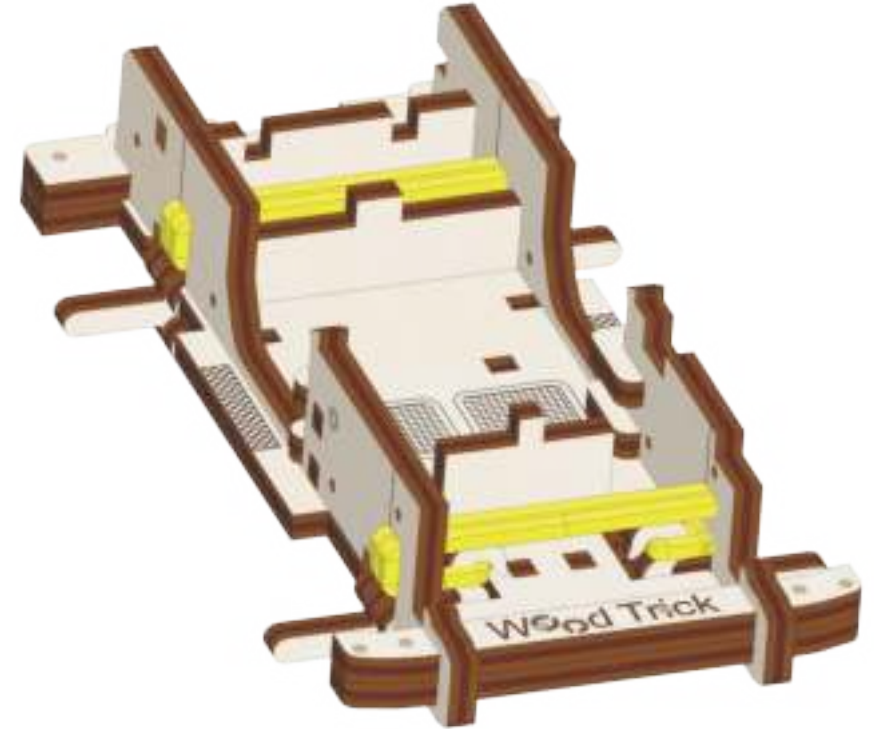
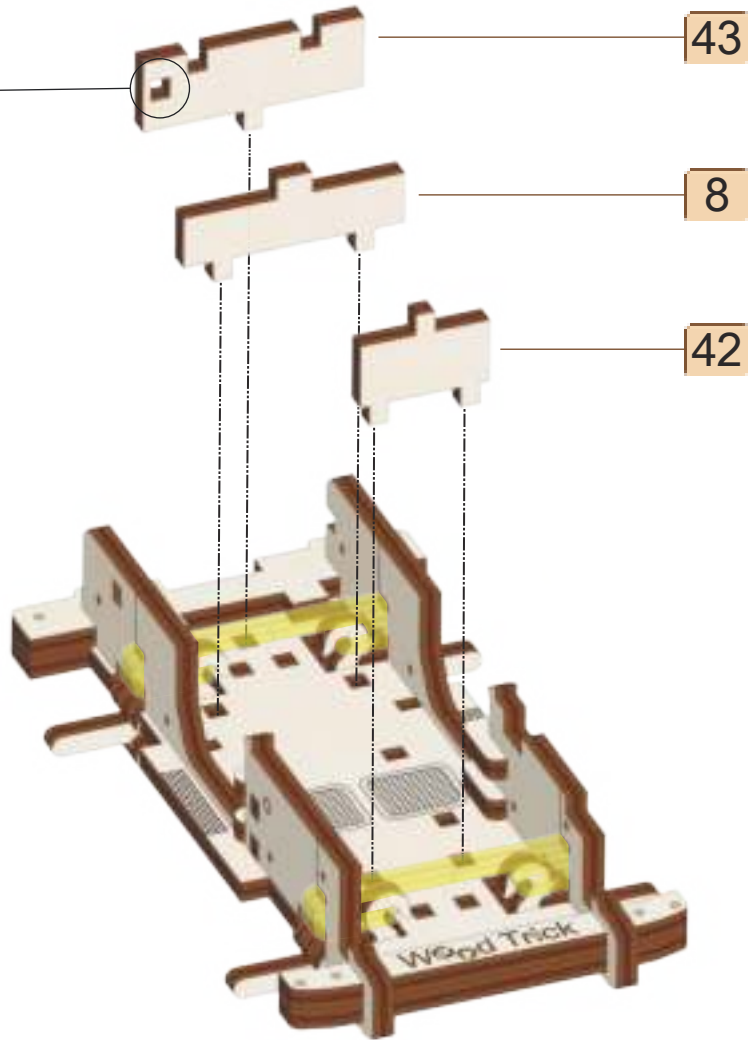


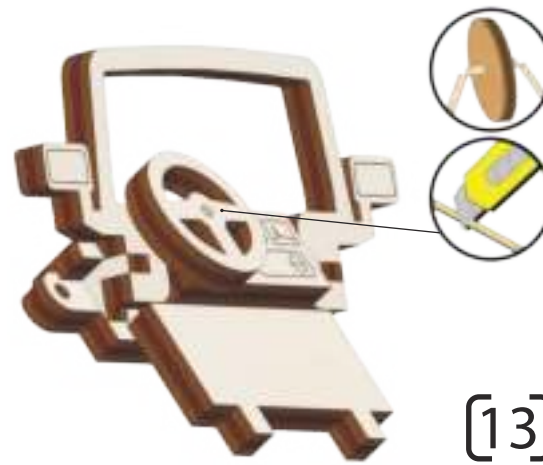
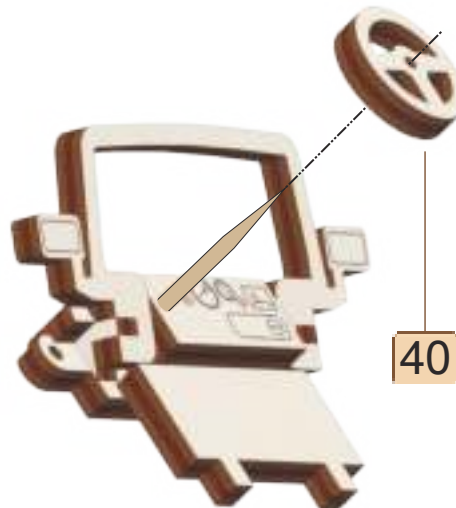
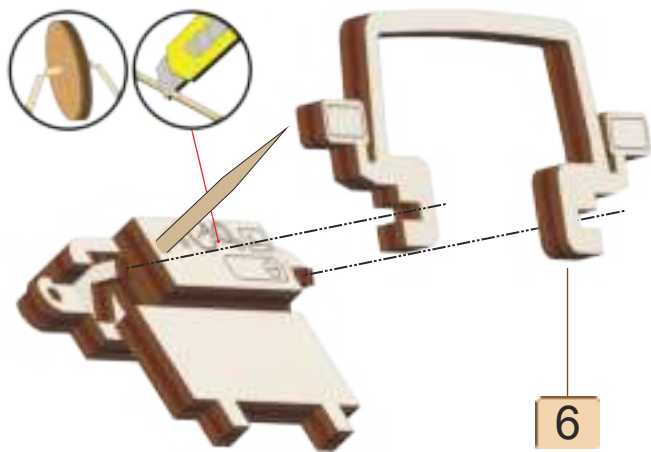
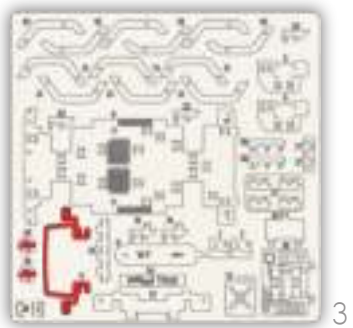
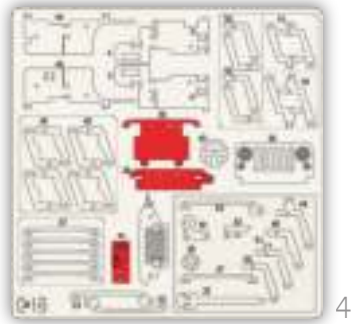
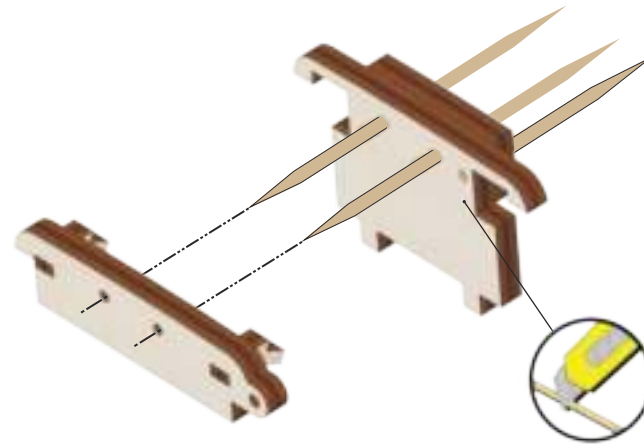
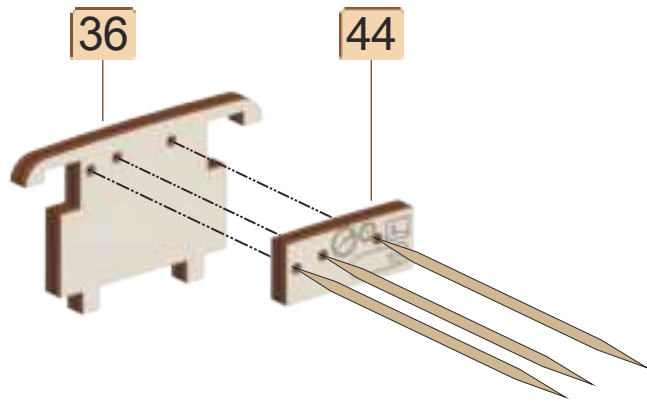
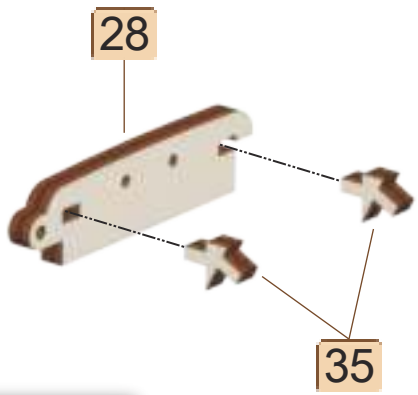
[8]

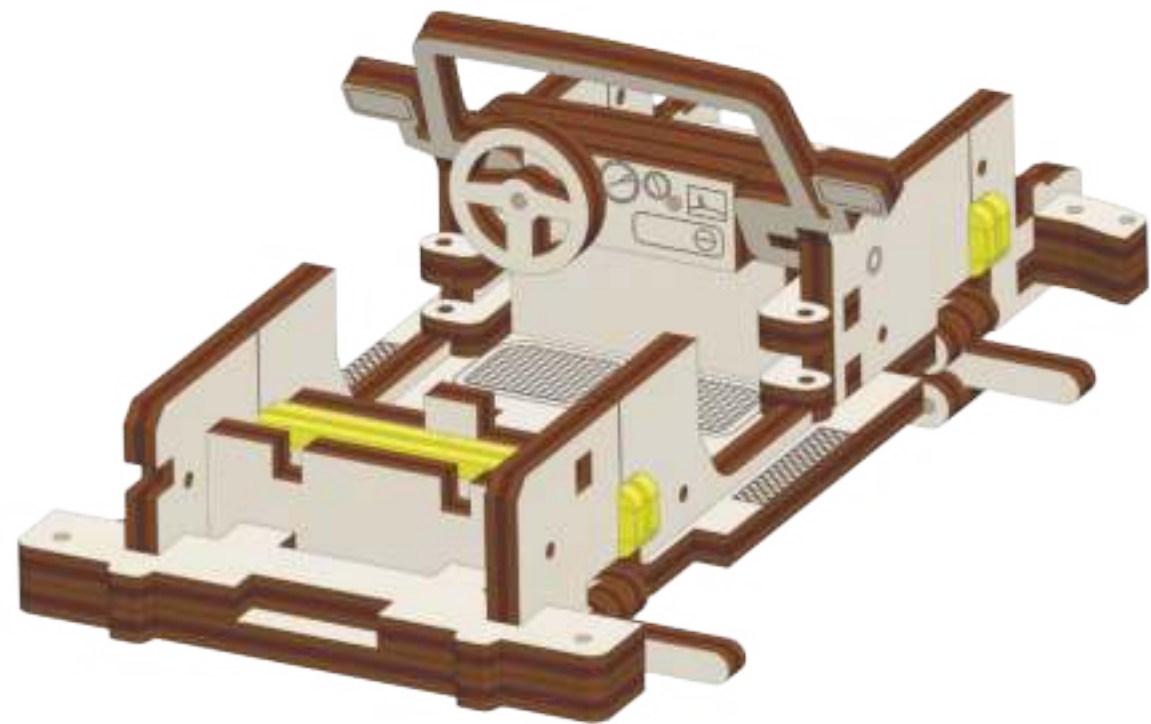
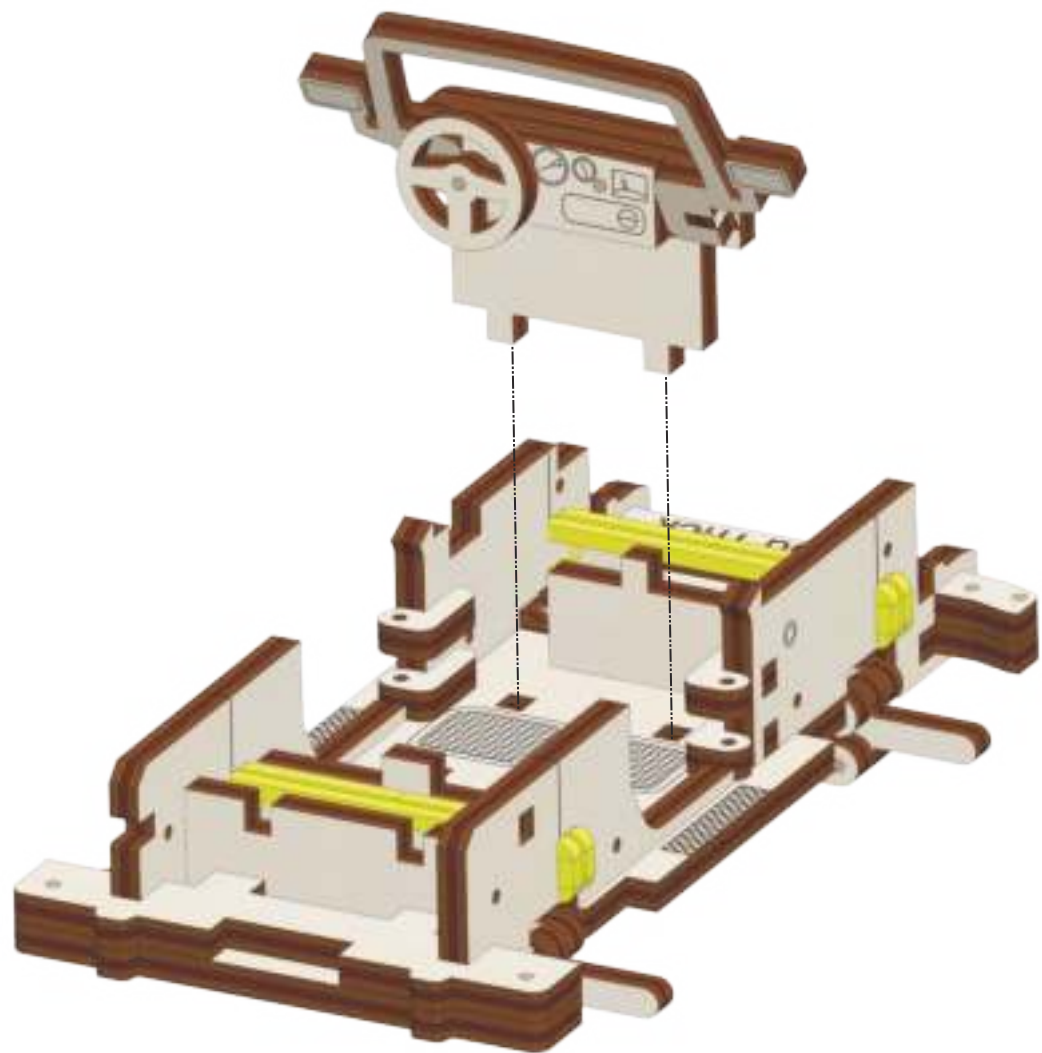


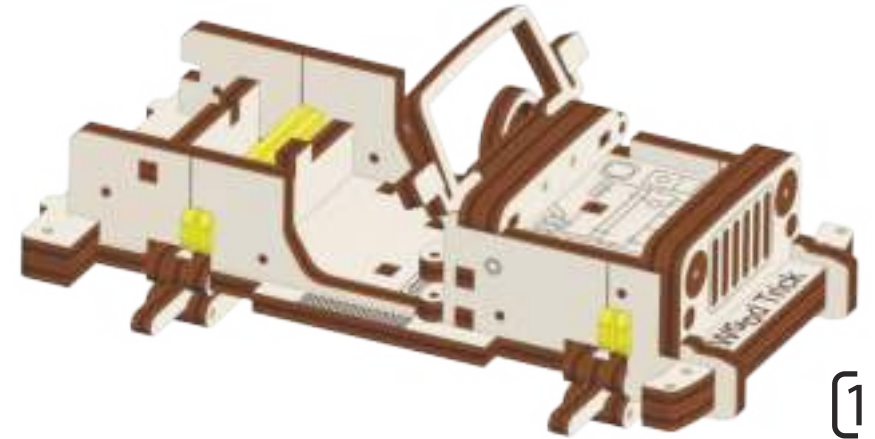
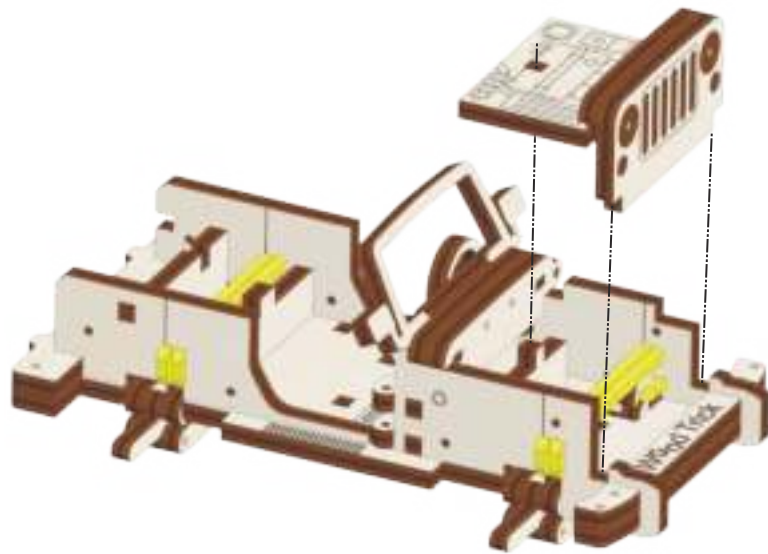
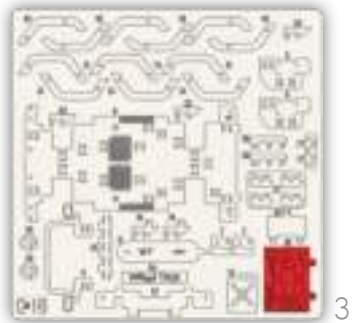
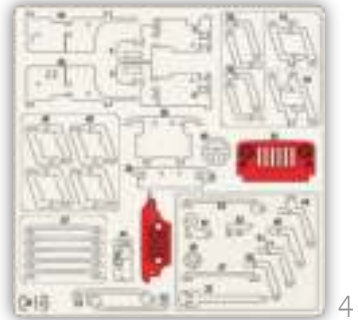
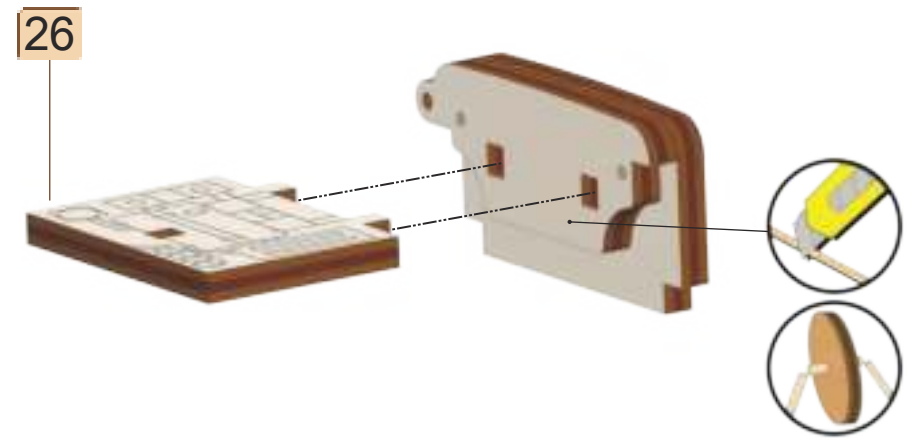
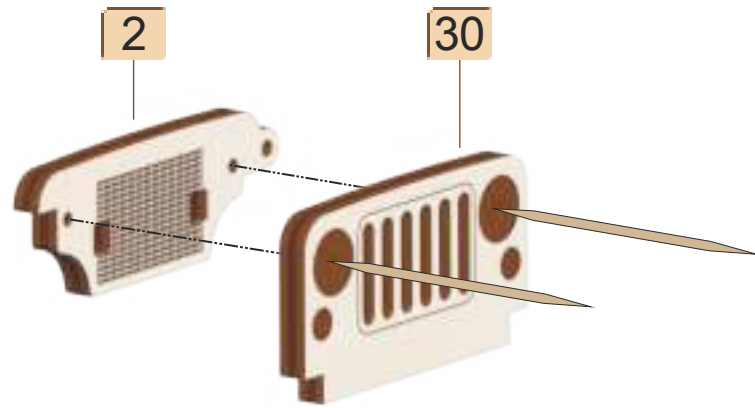






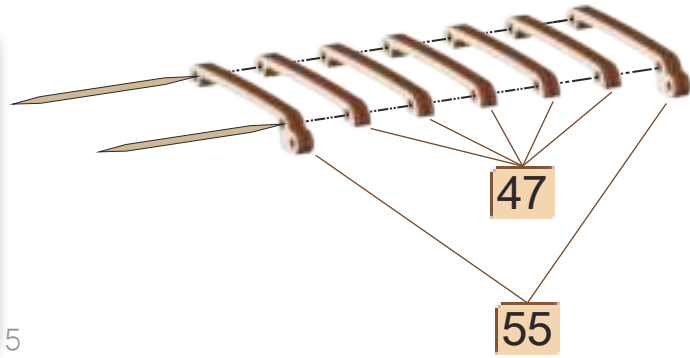




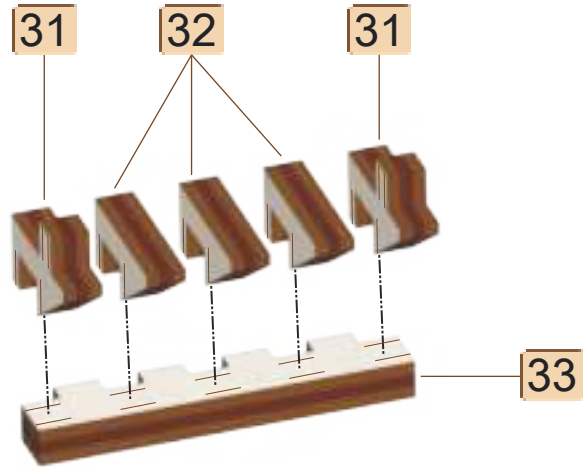




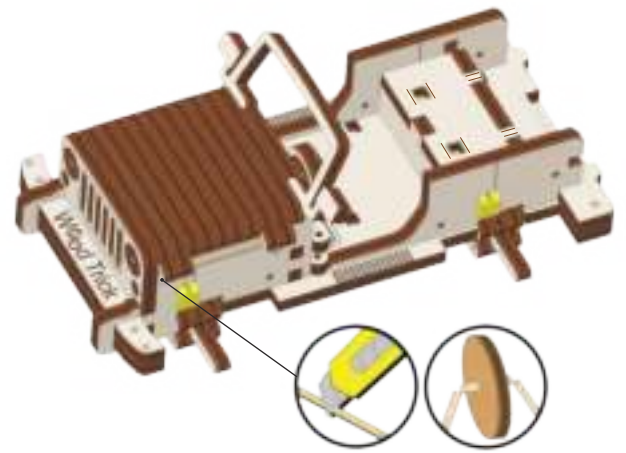
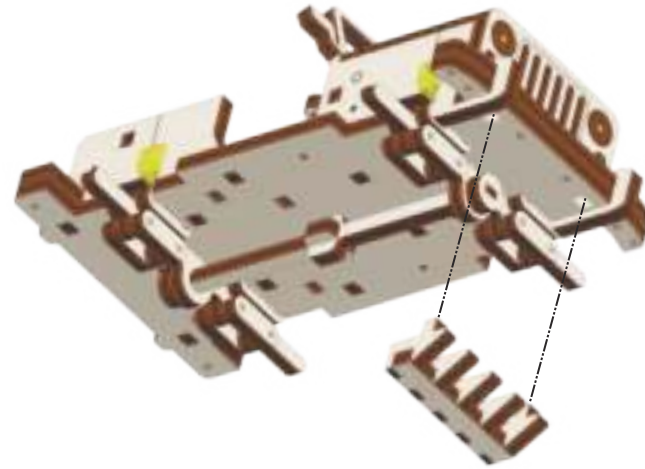
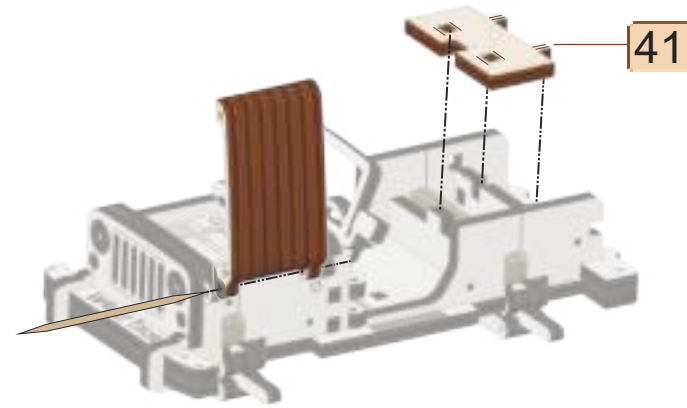
5

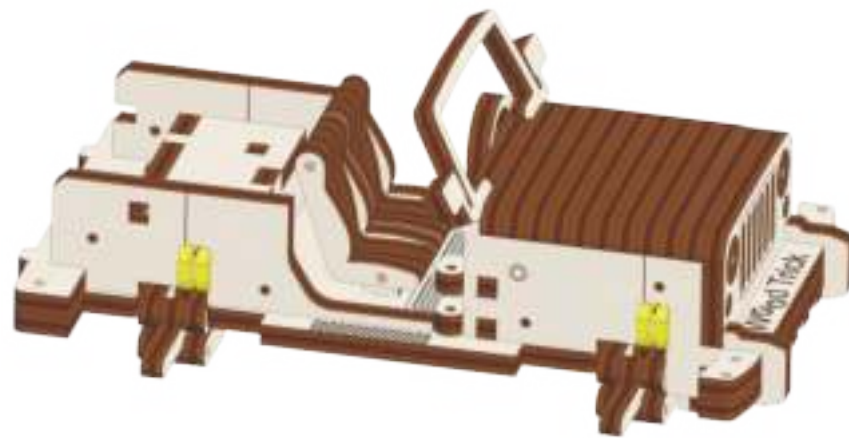
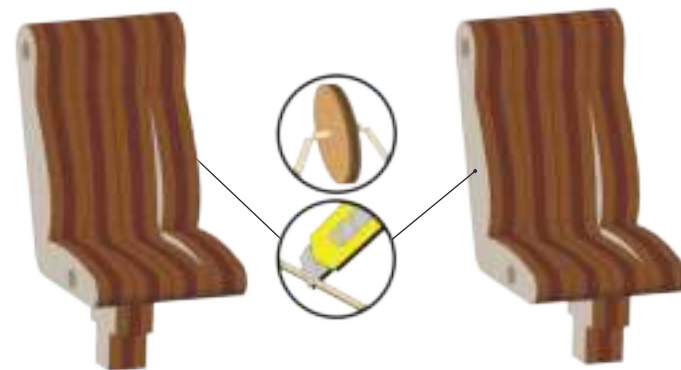
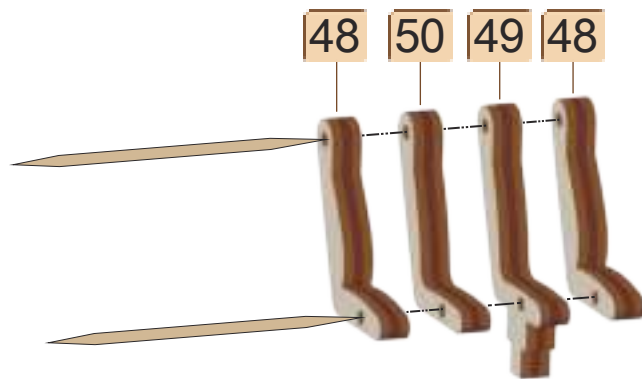
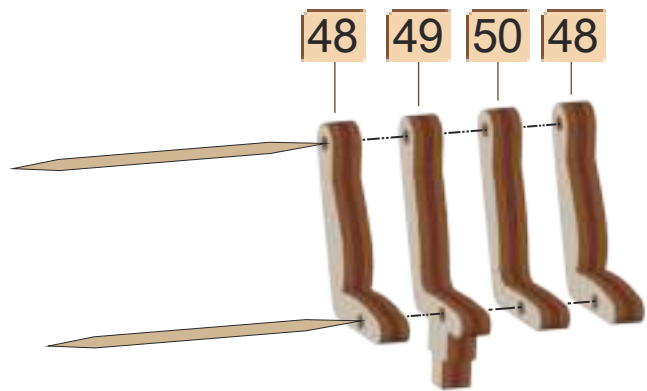


4



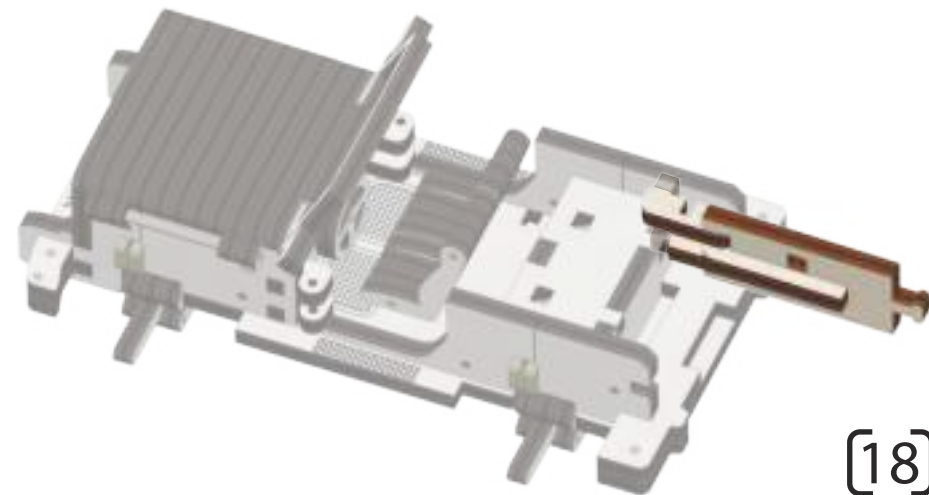
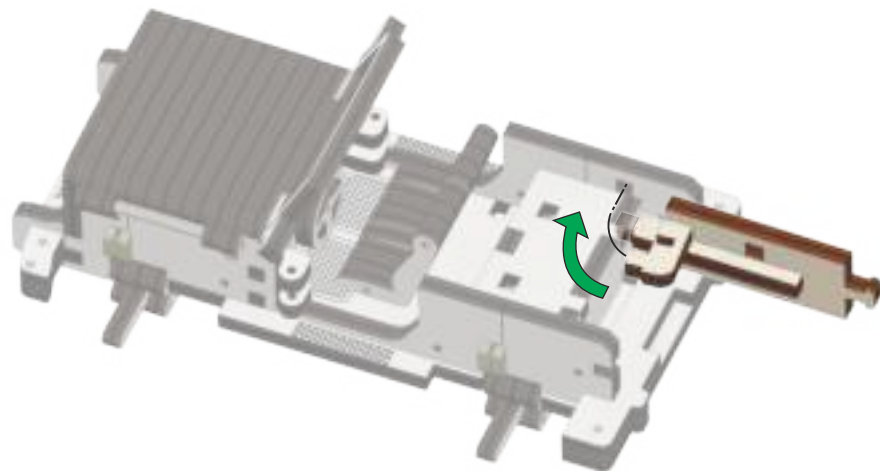
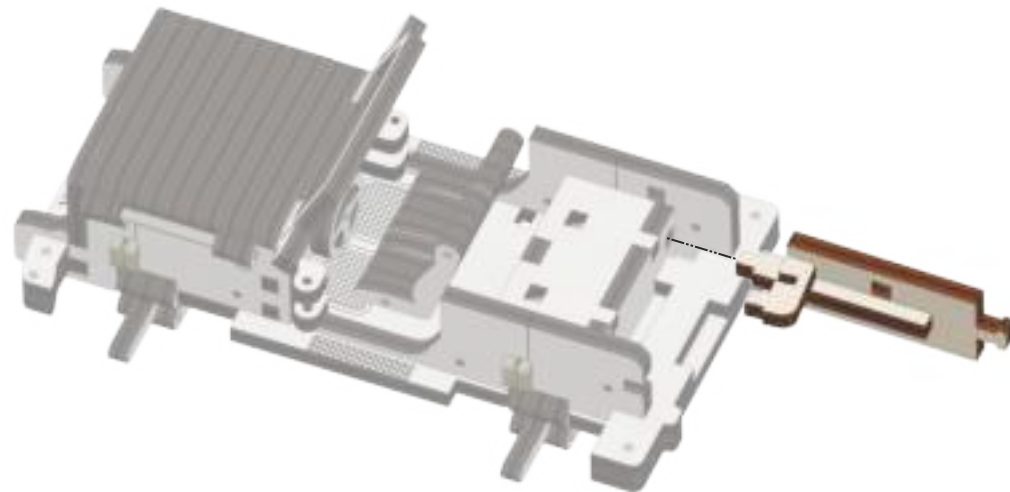
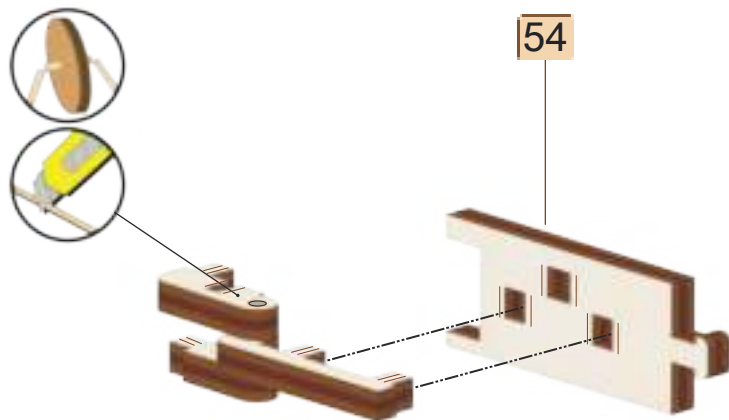
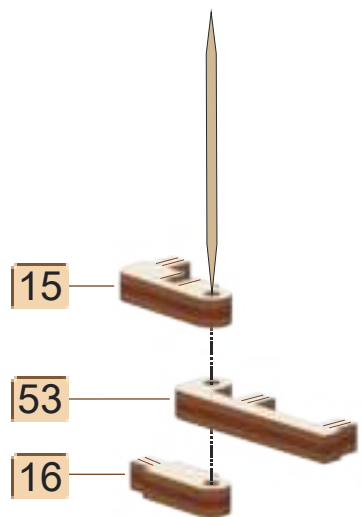
3

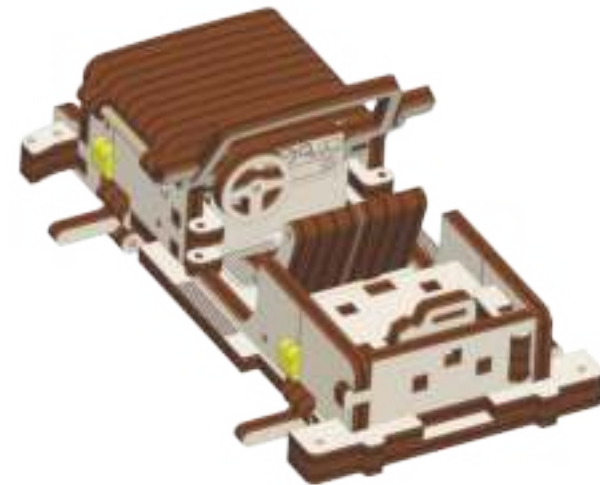
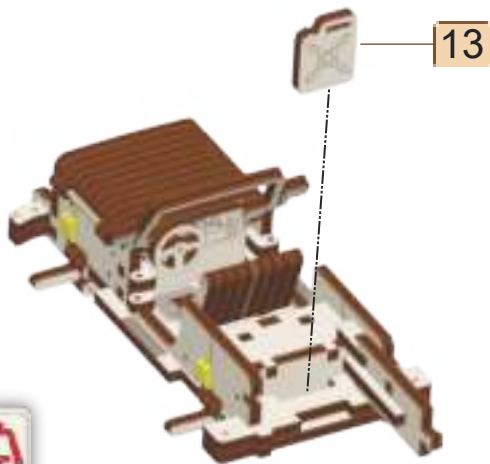




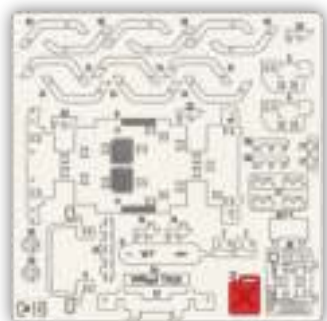
4

[17]

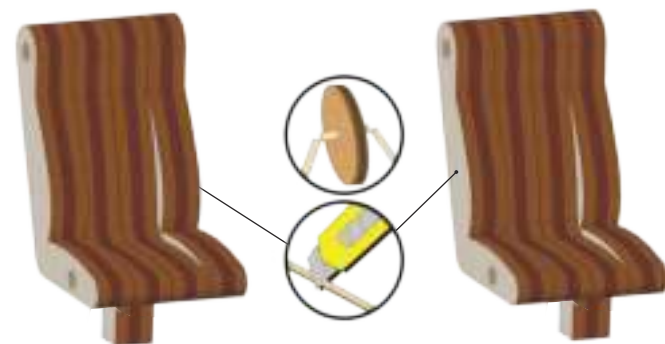
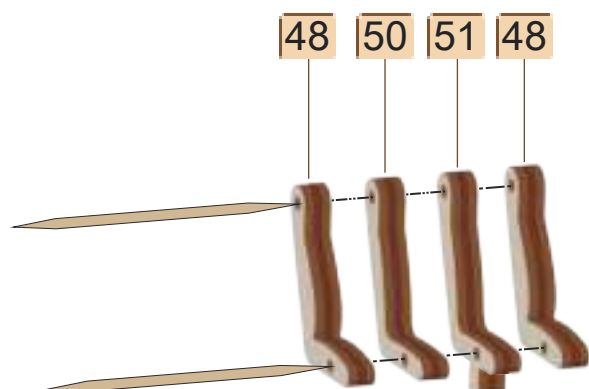
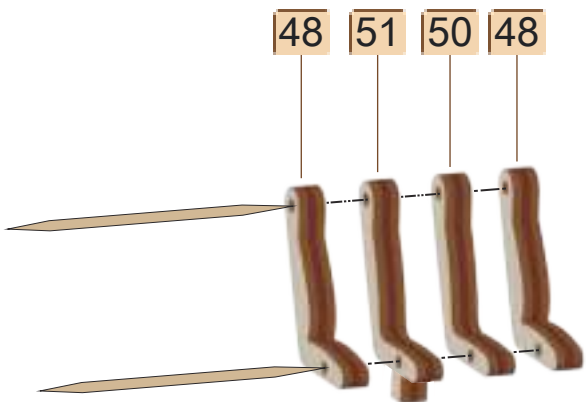




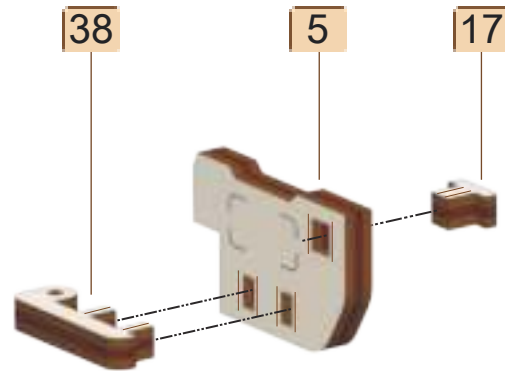
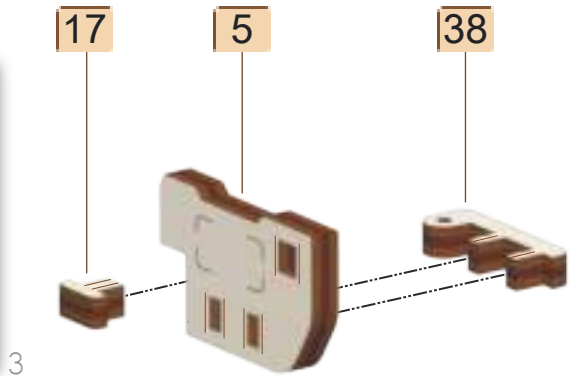
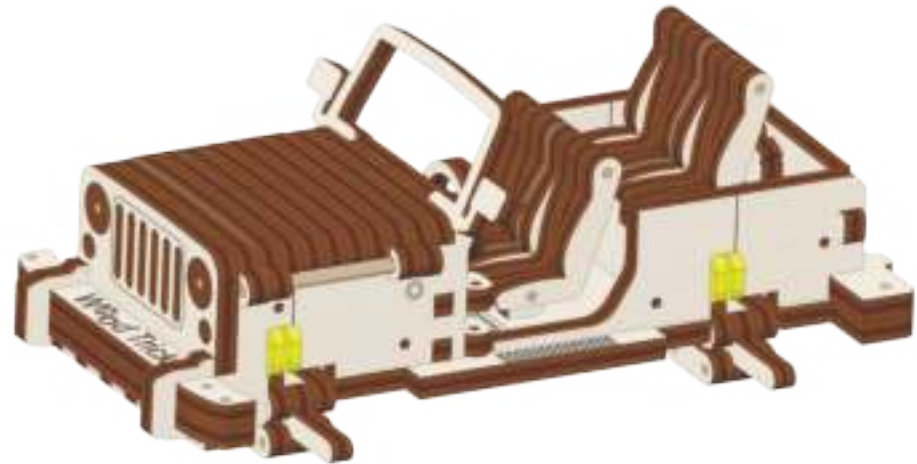
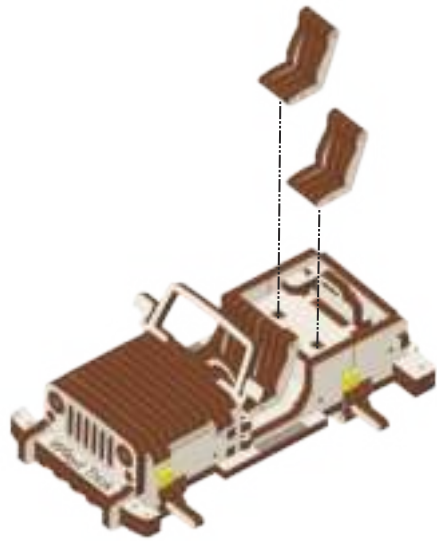
4

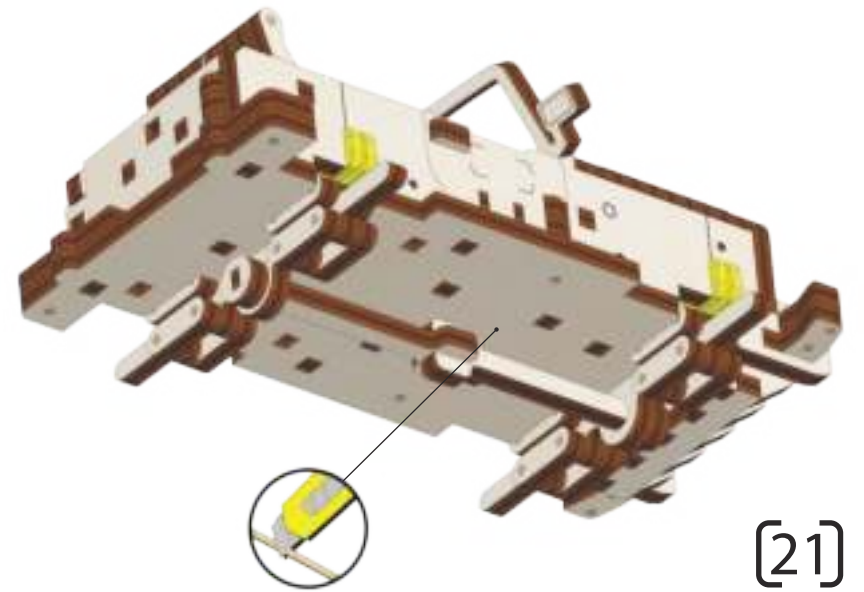
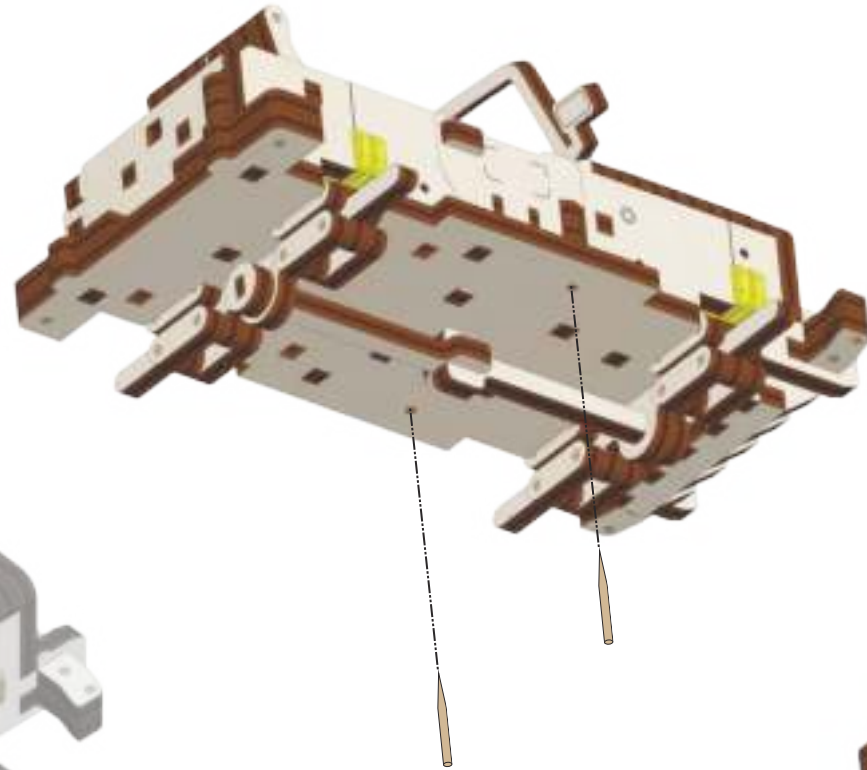
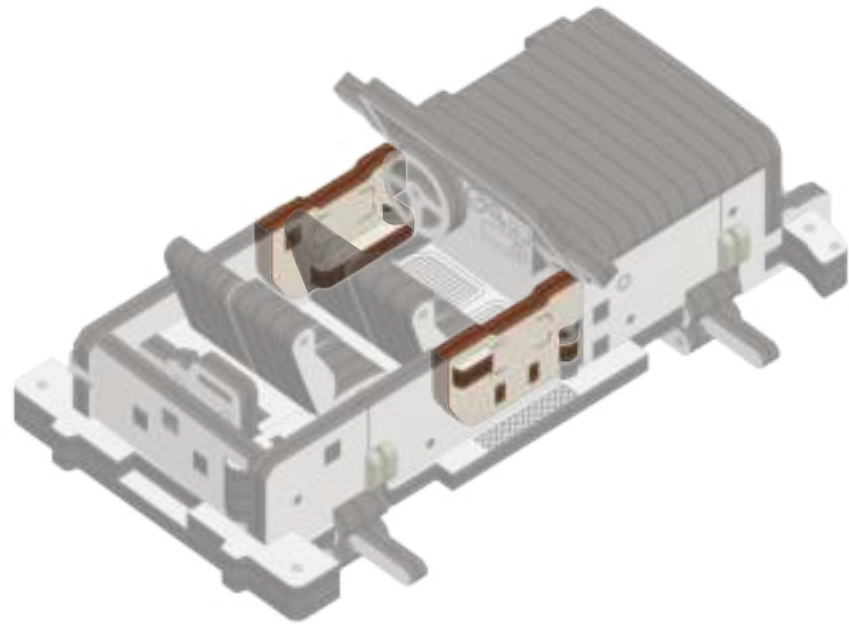


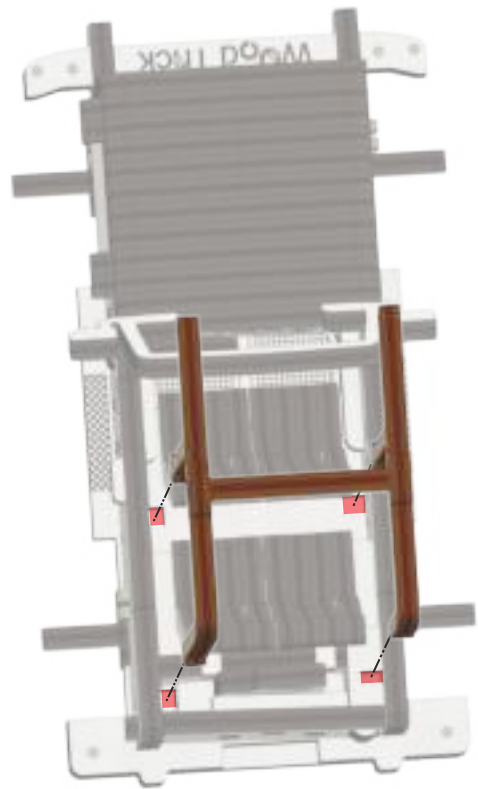
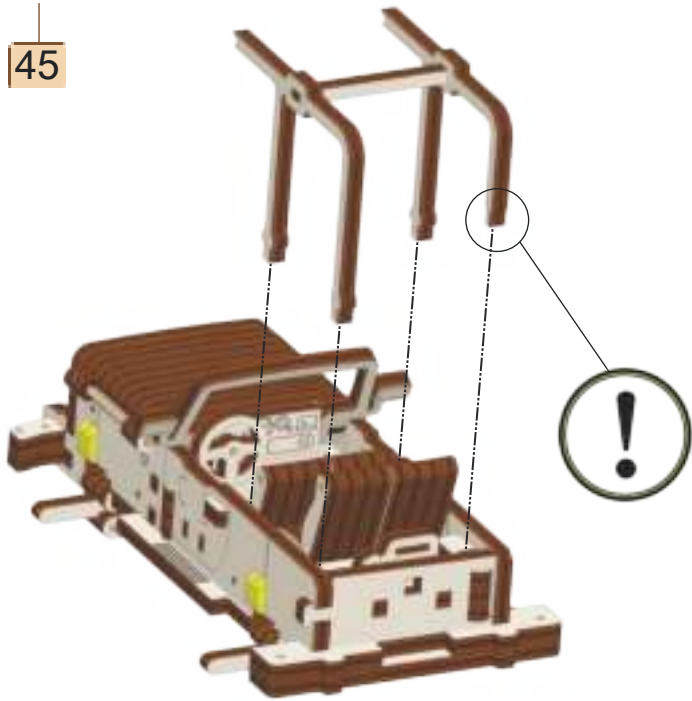
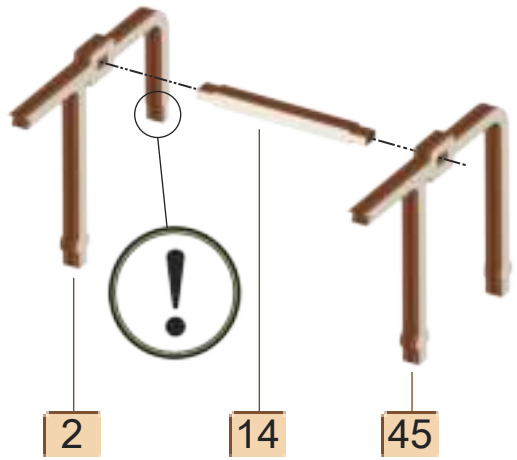
3

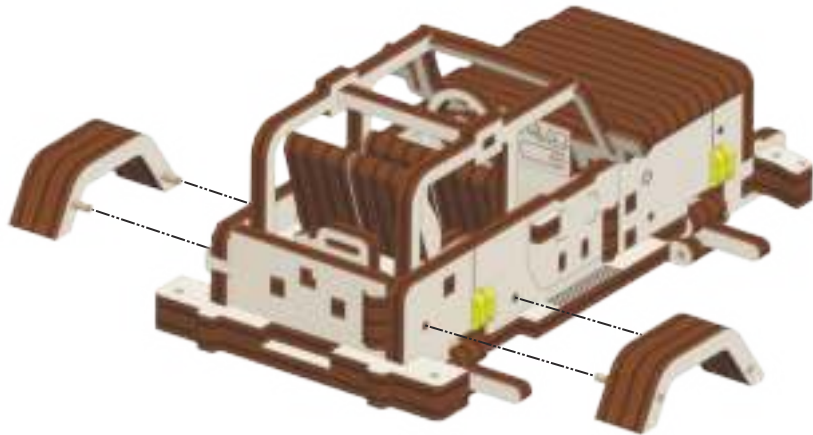
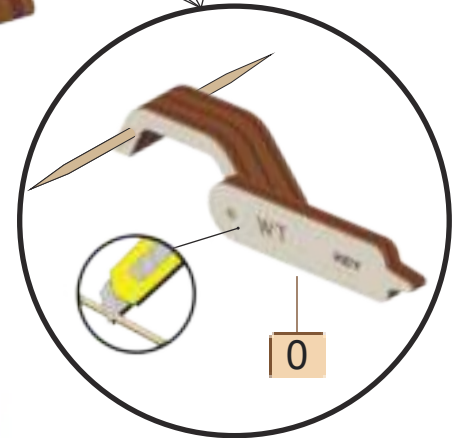
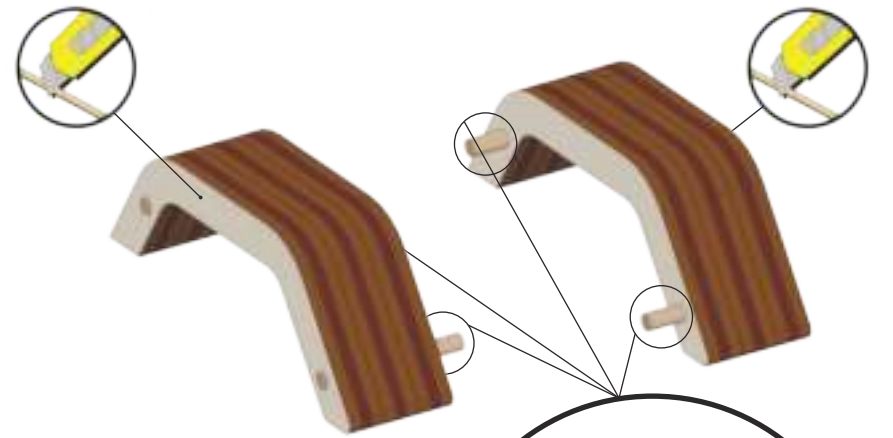
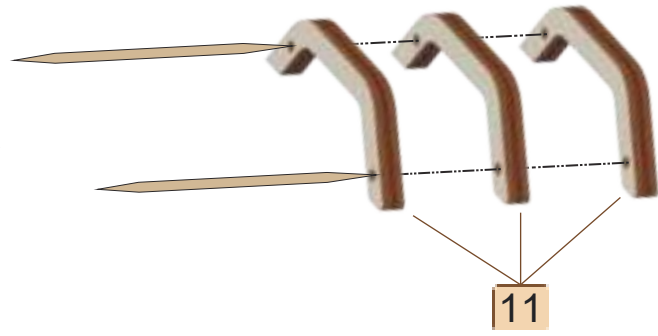
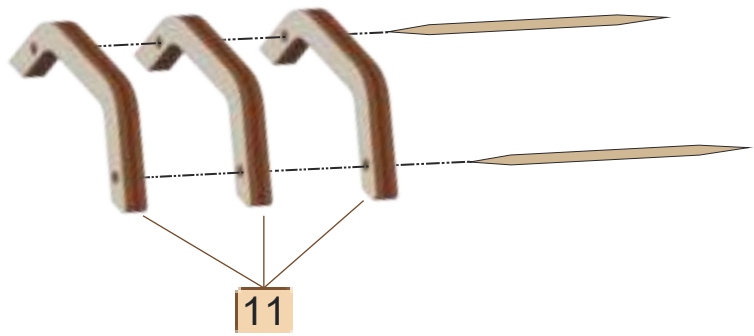


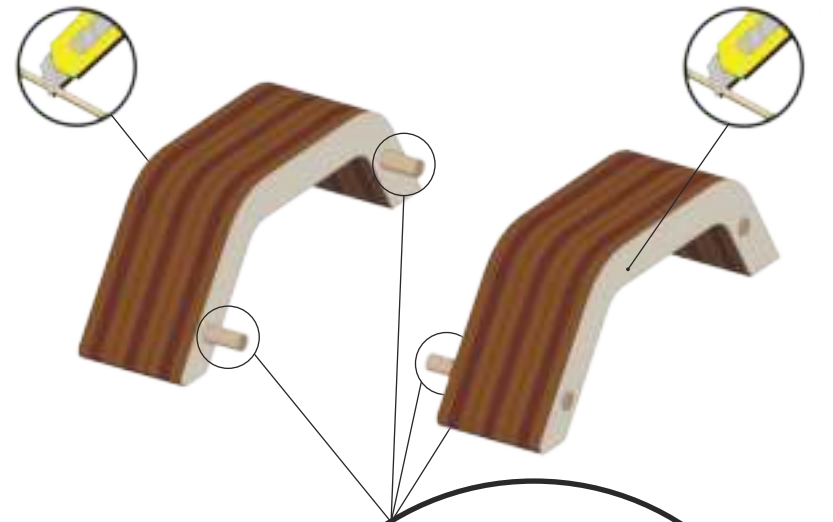
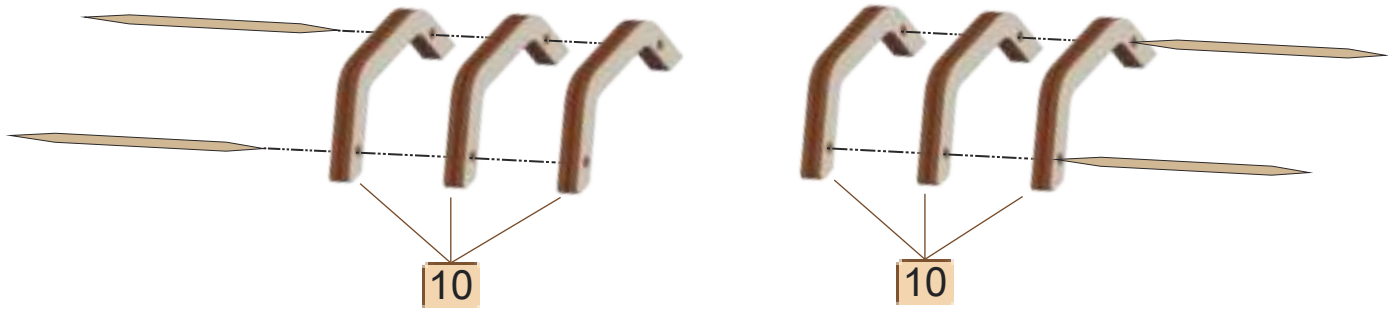
[19]



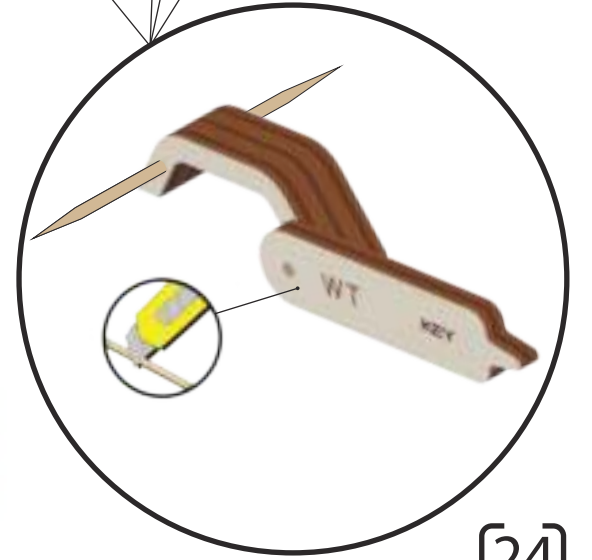
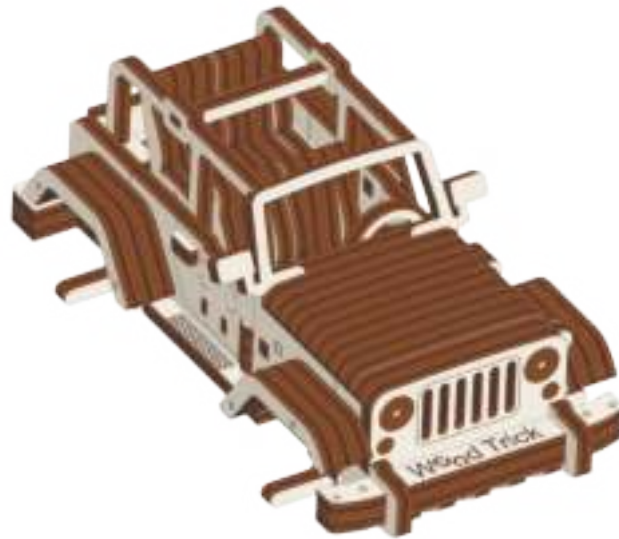
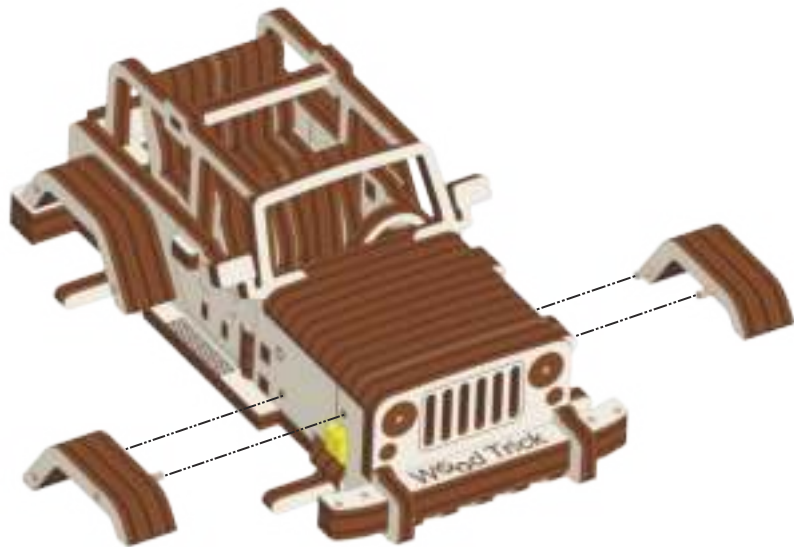




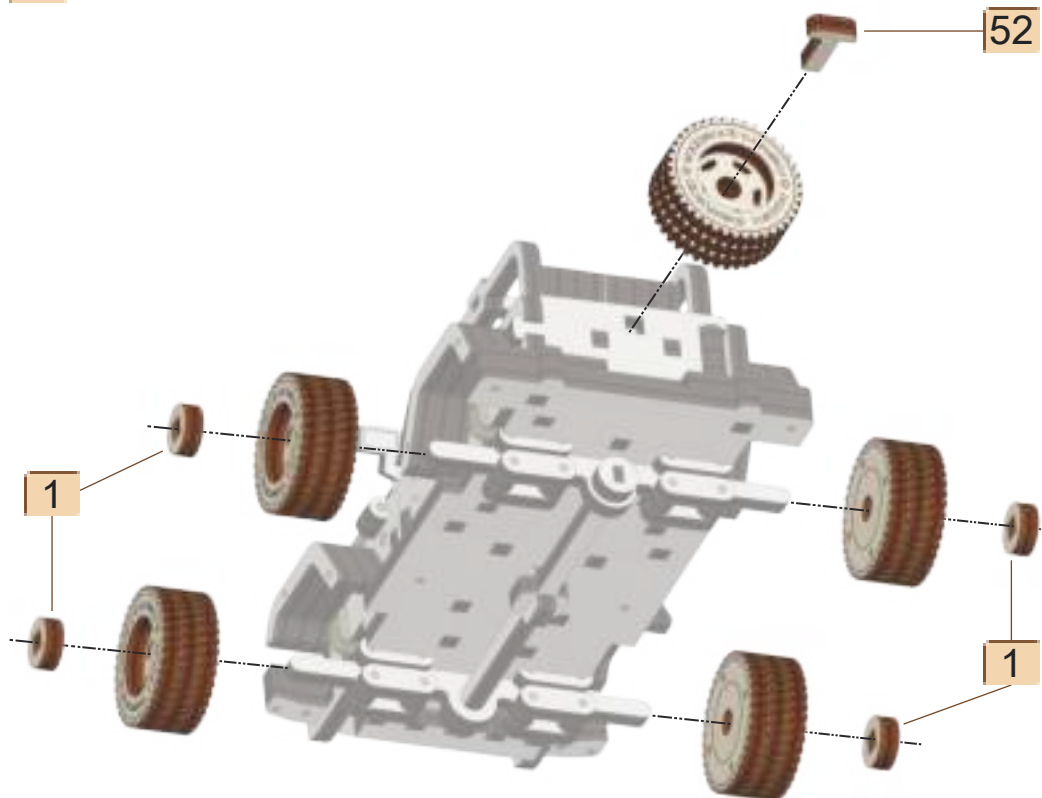
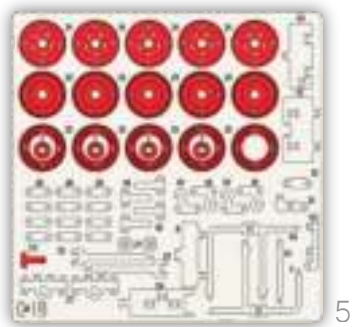
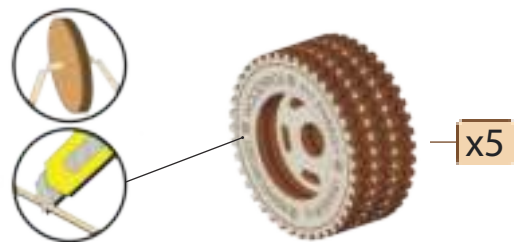
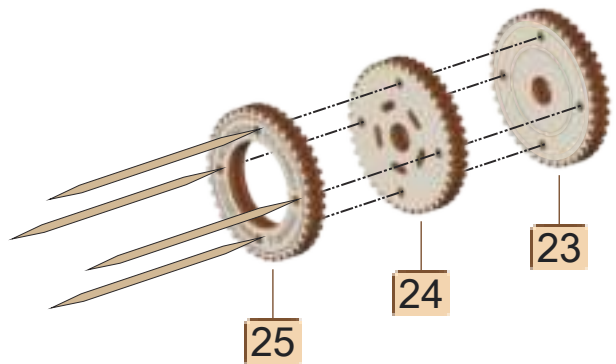




3

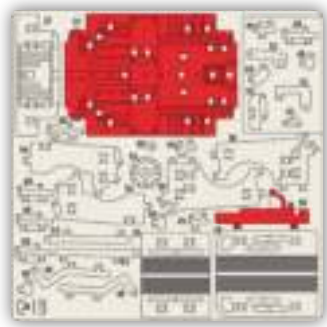


[24]





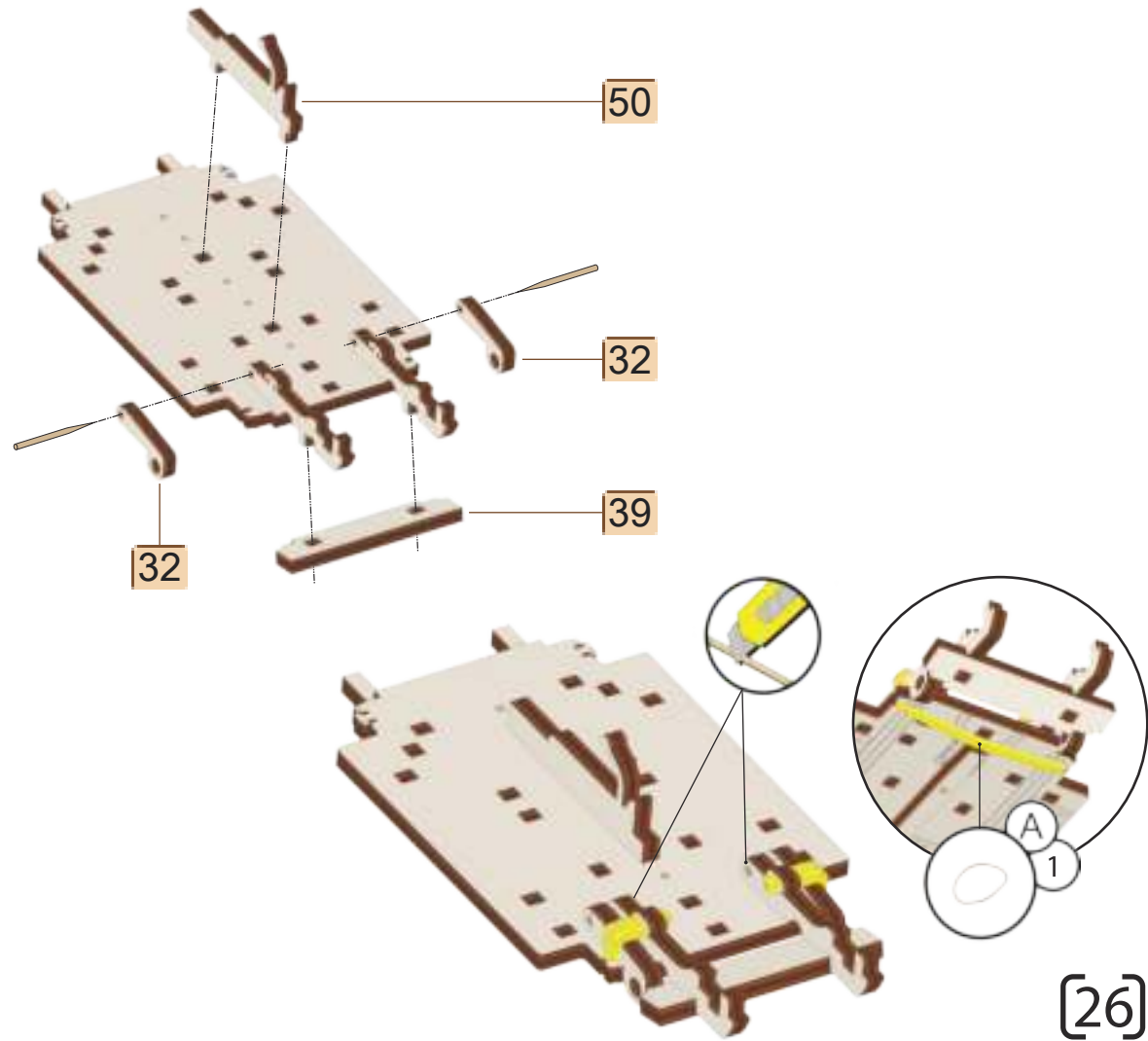
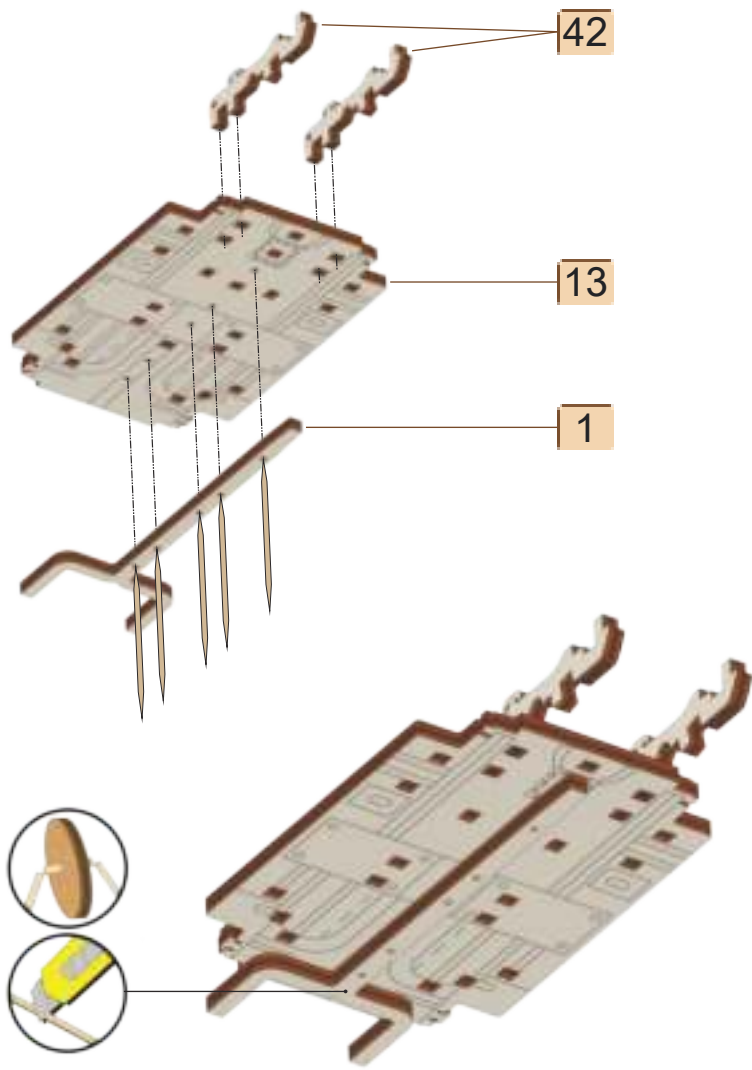
8



7

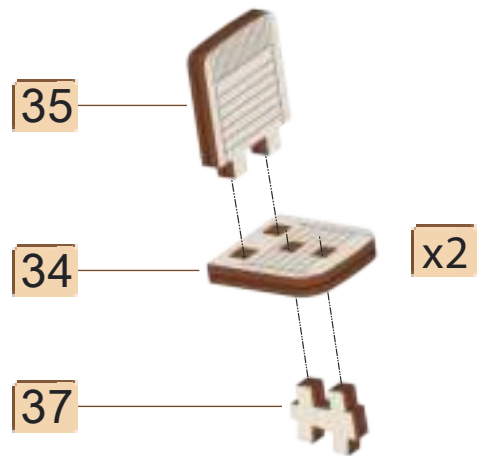


6

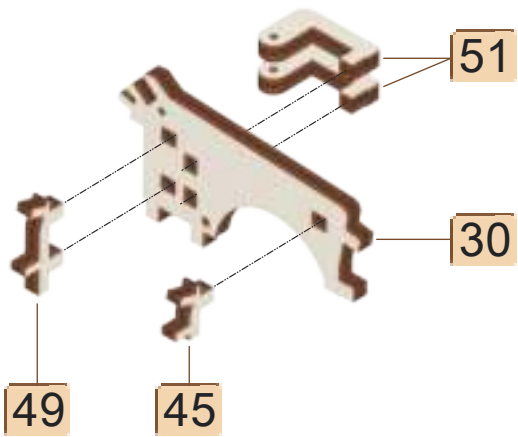




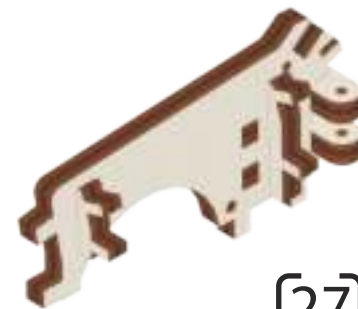
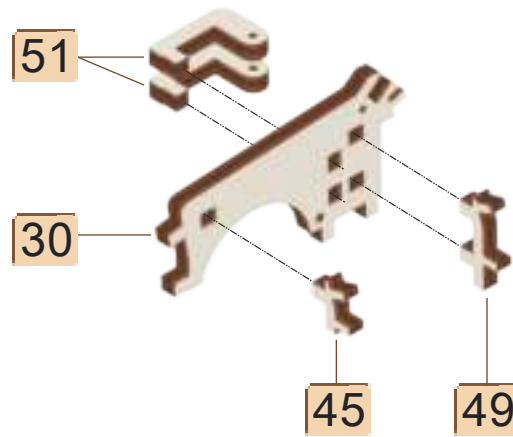
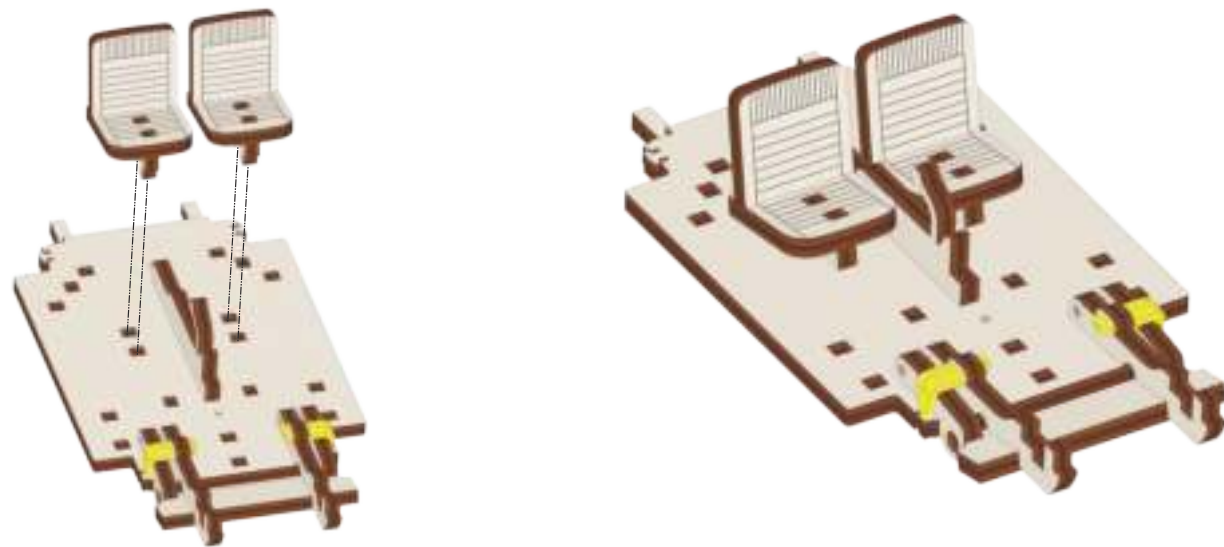
8



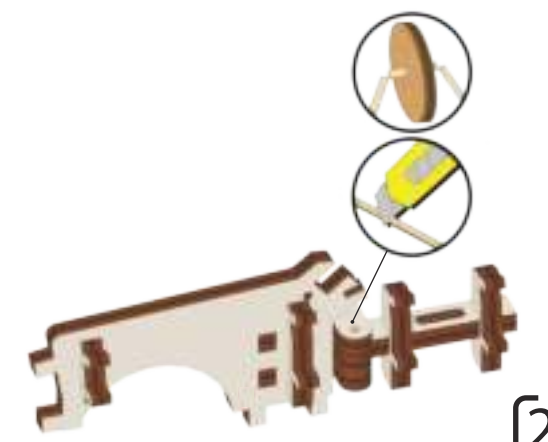
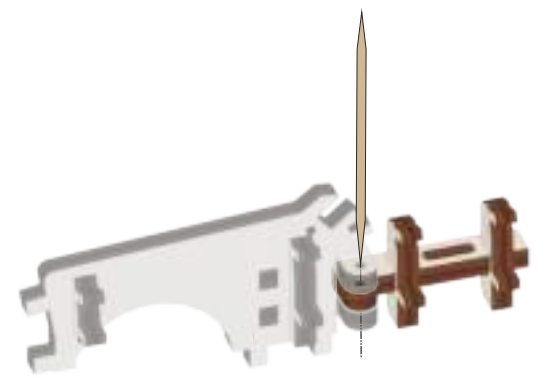
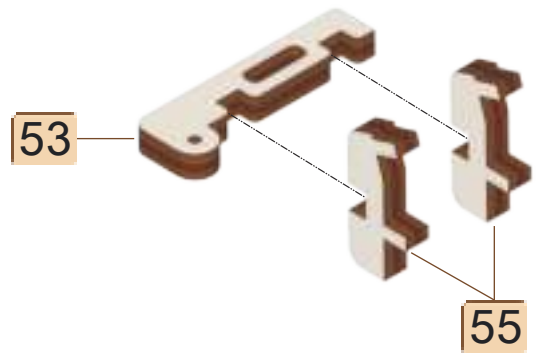
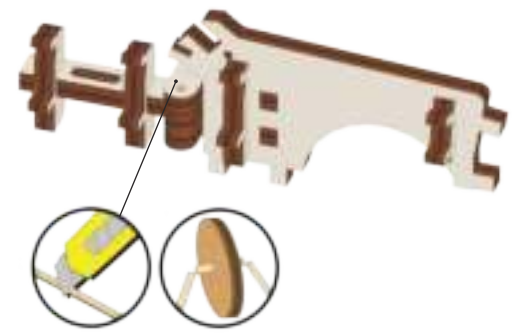
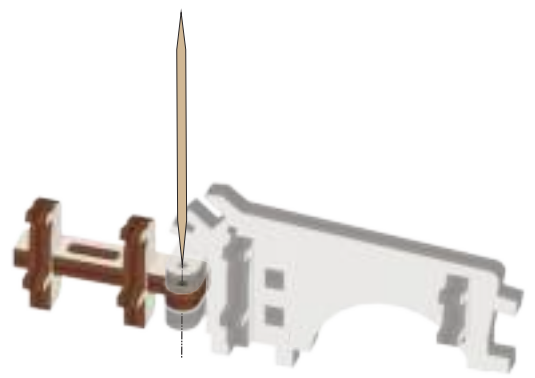
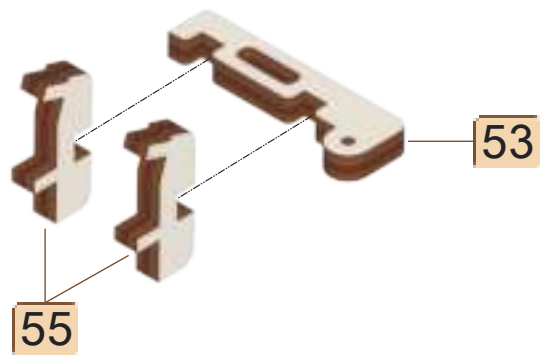
7

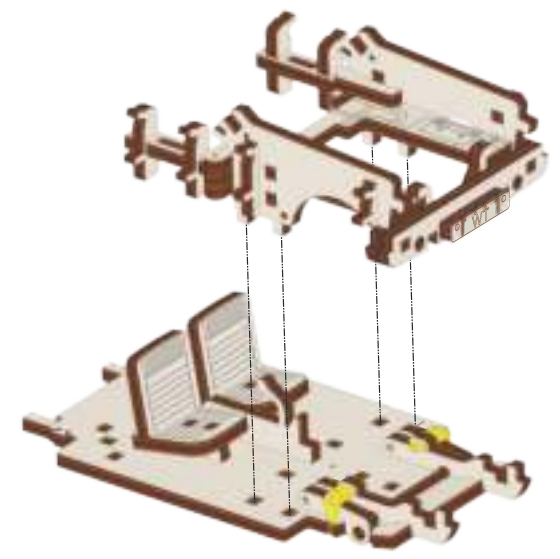
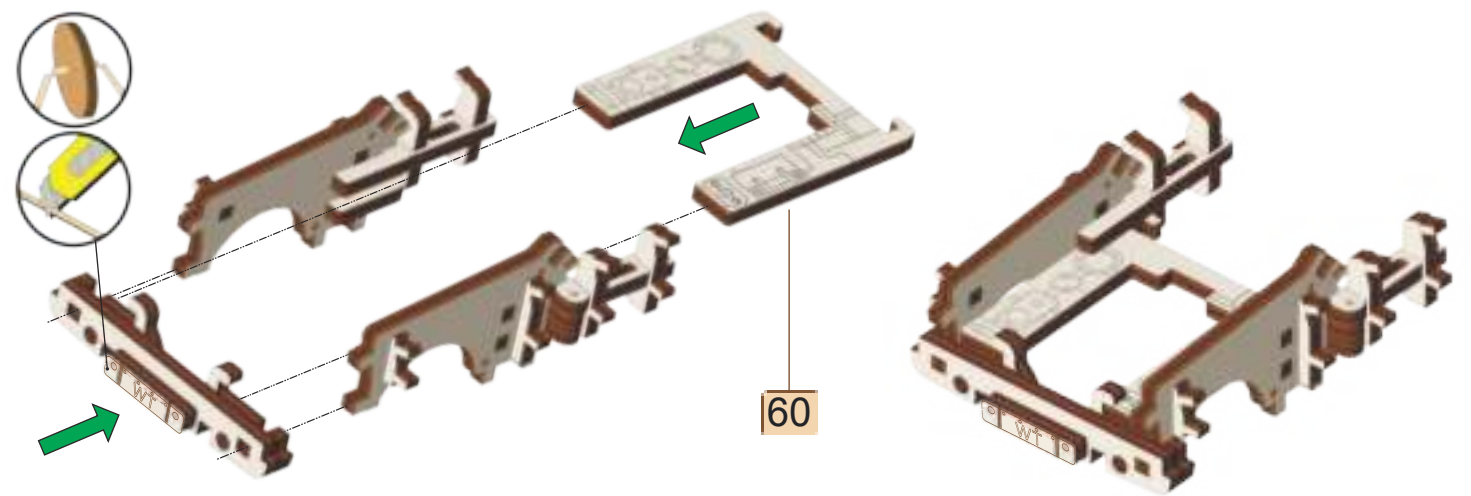
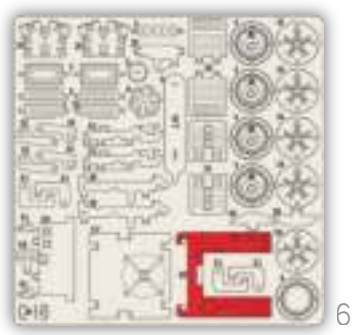
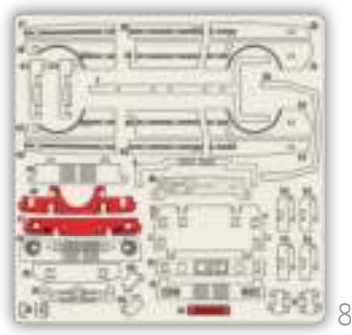
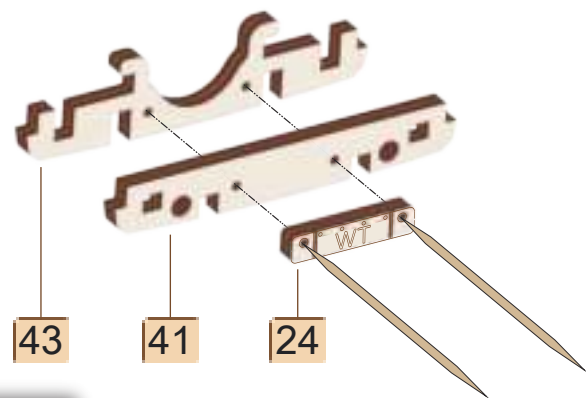


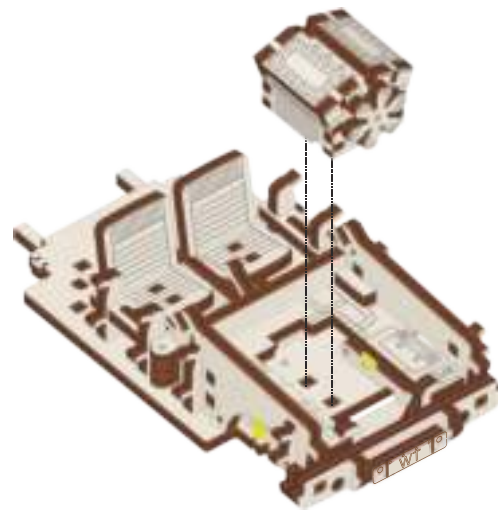
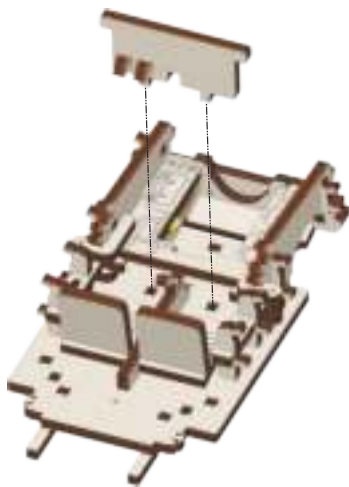
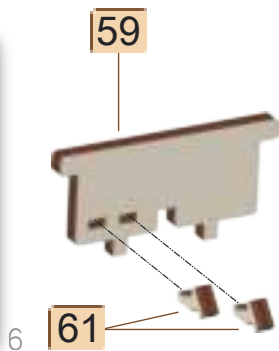
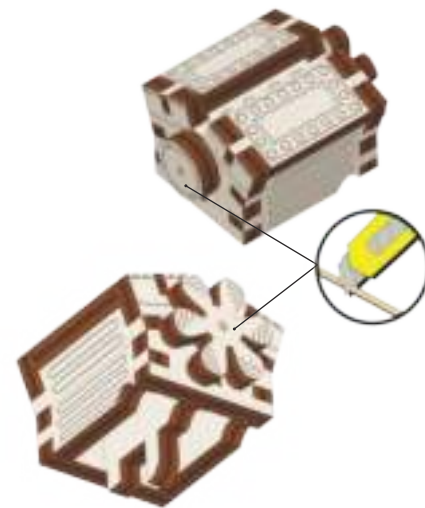
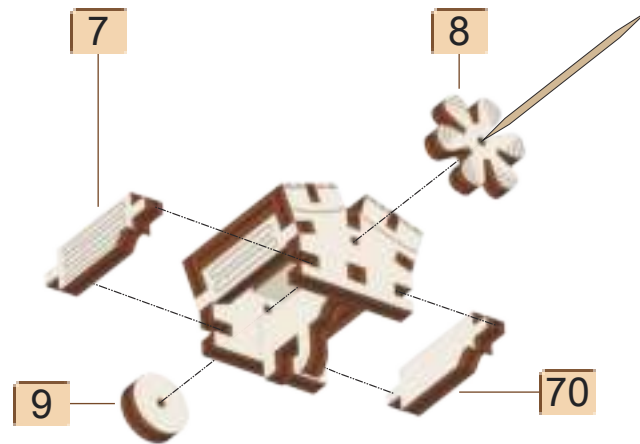
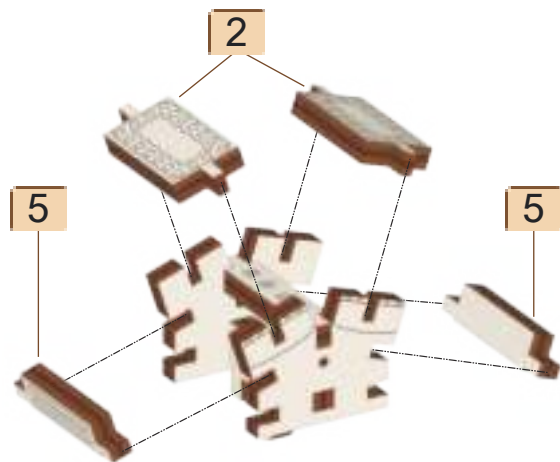
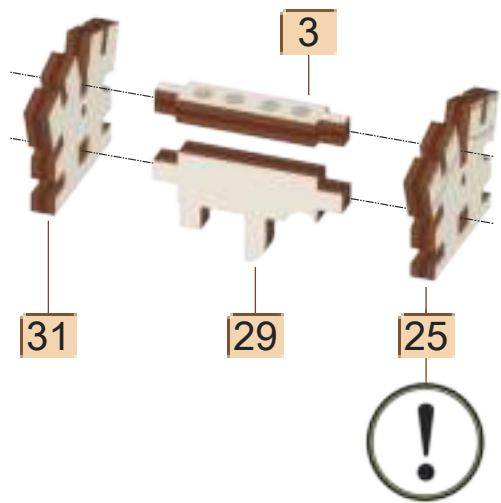
6

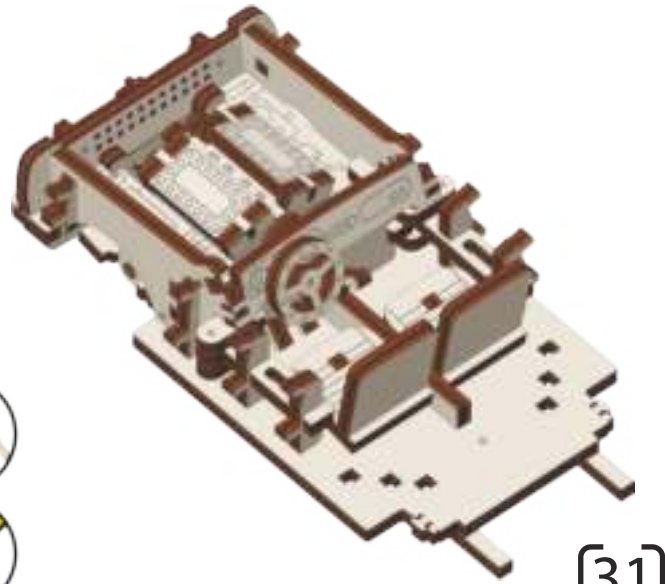
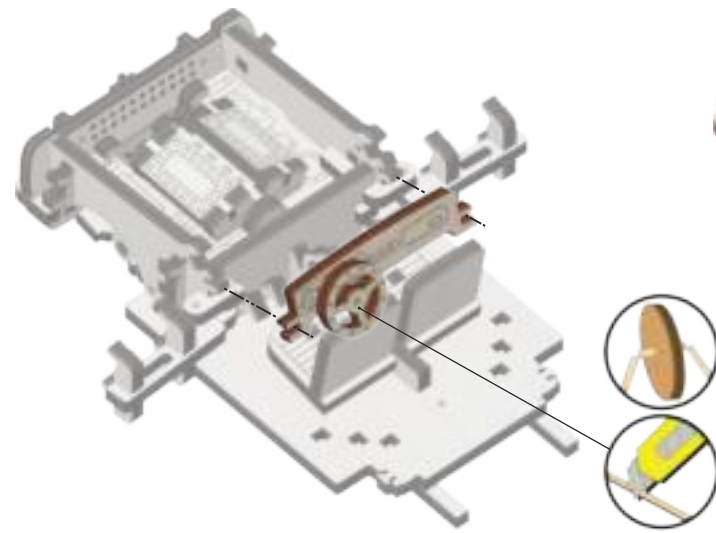
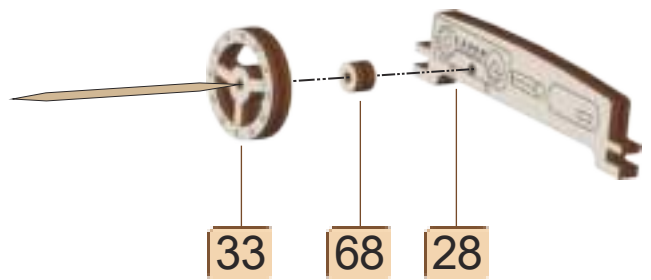
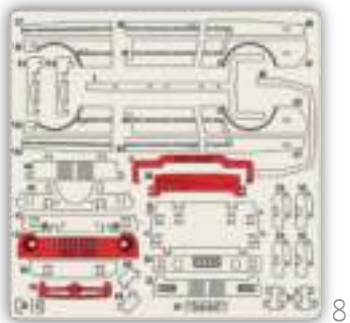
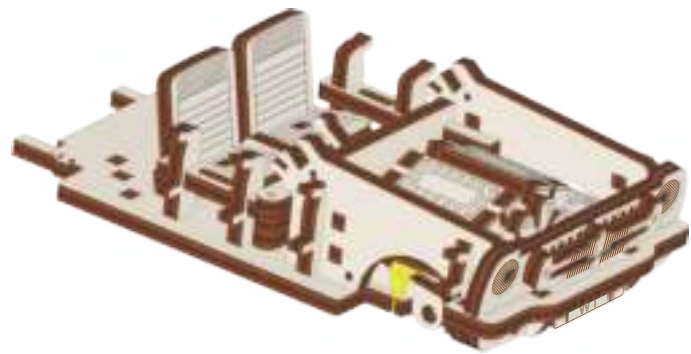
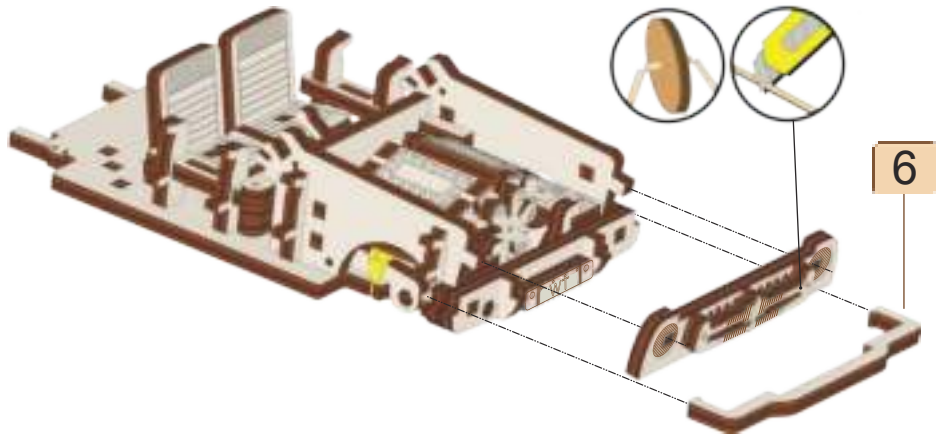
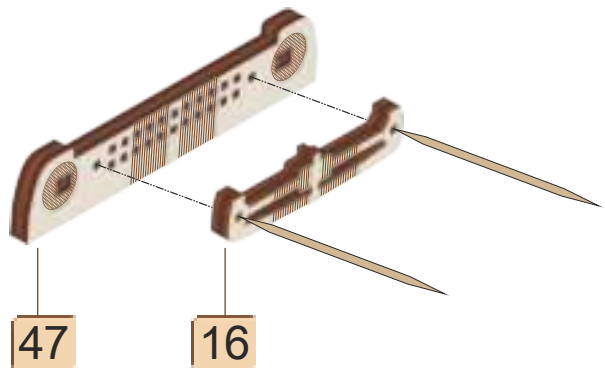


[27]







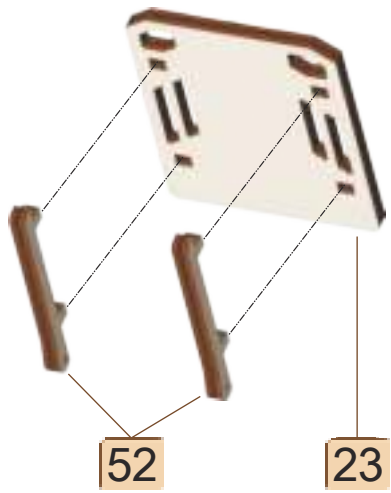




7

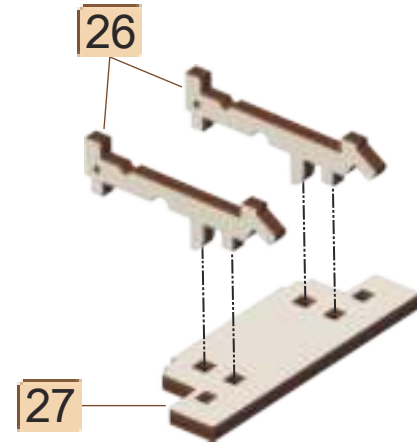


6



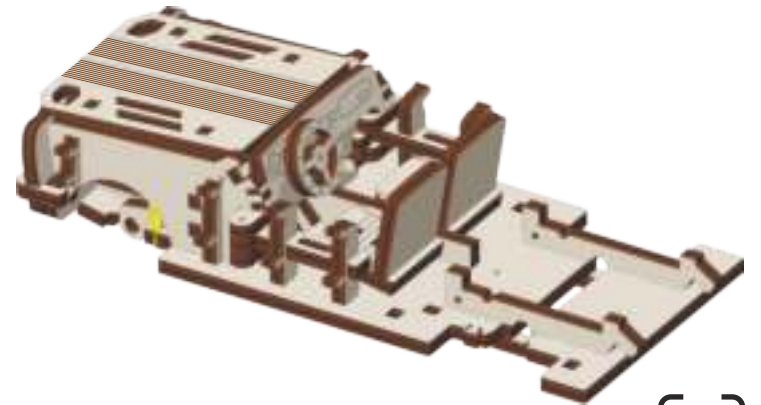
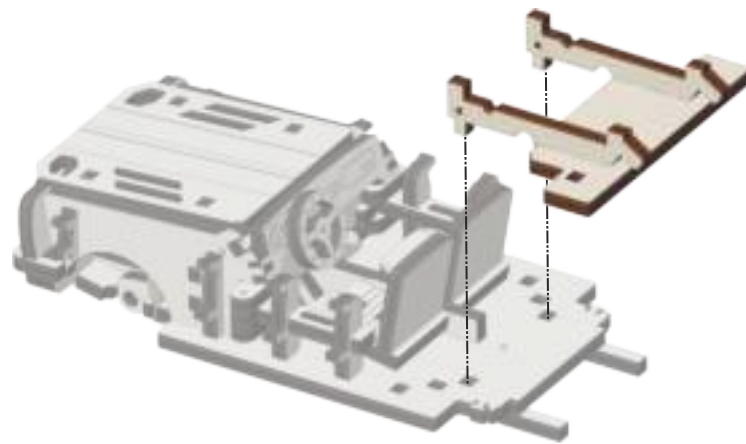
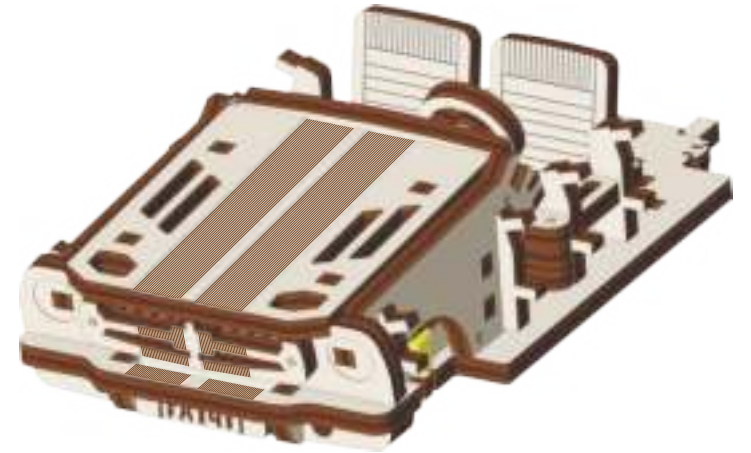
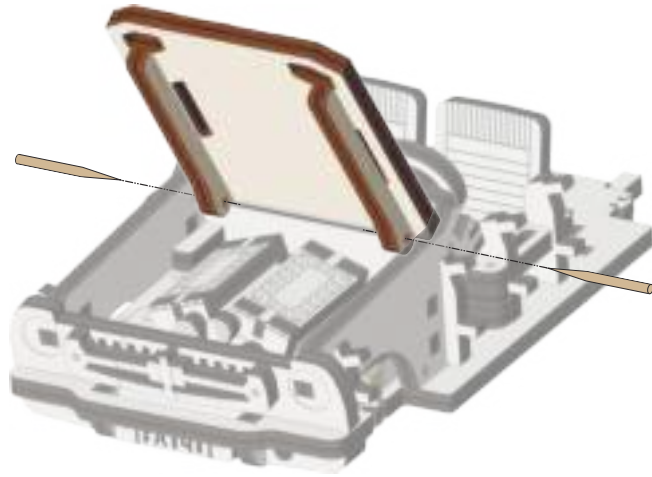
52

23



26

27



[32]



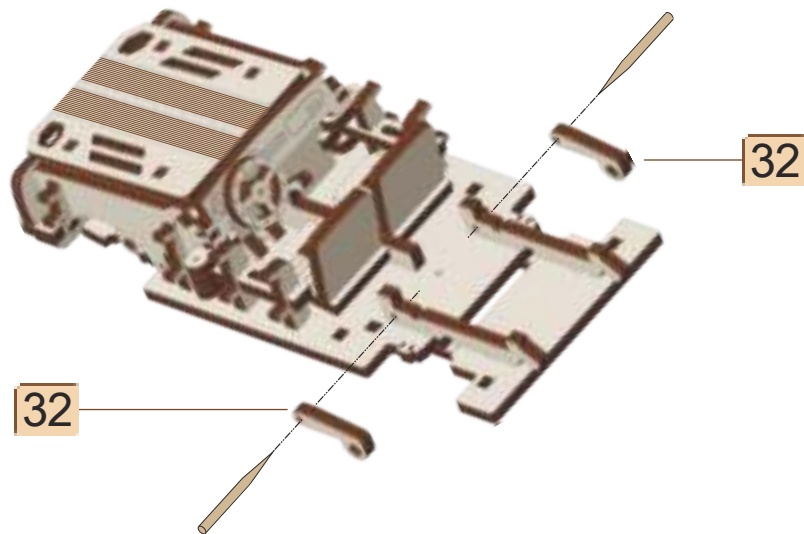
8



7

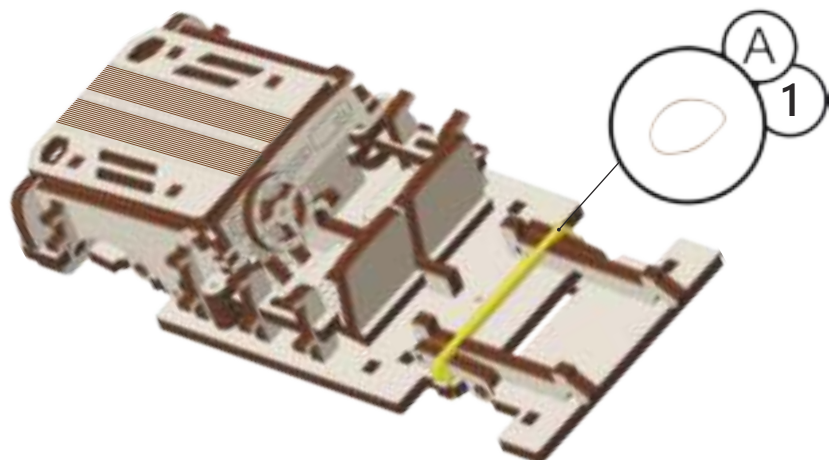


6



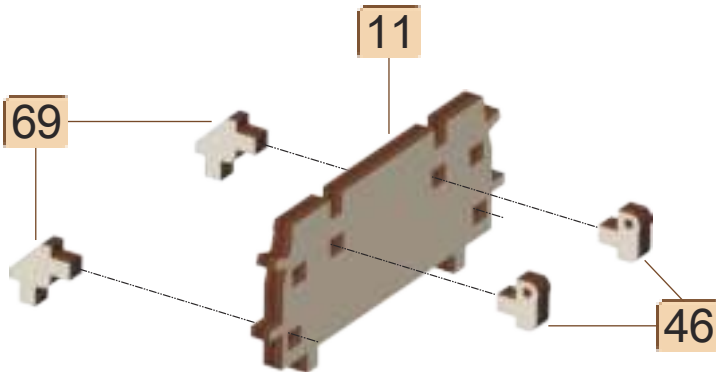
32

32



A

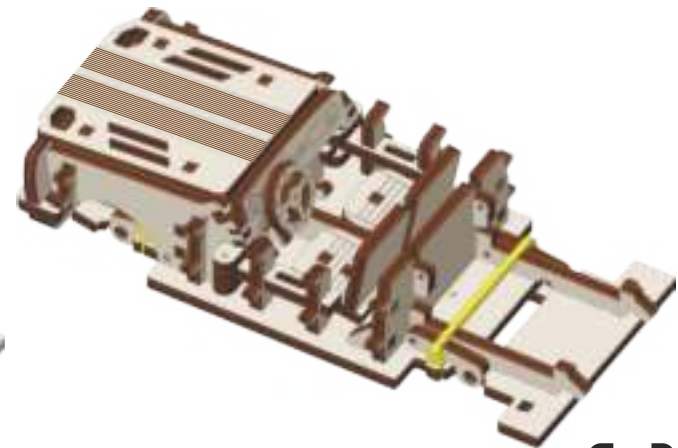
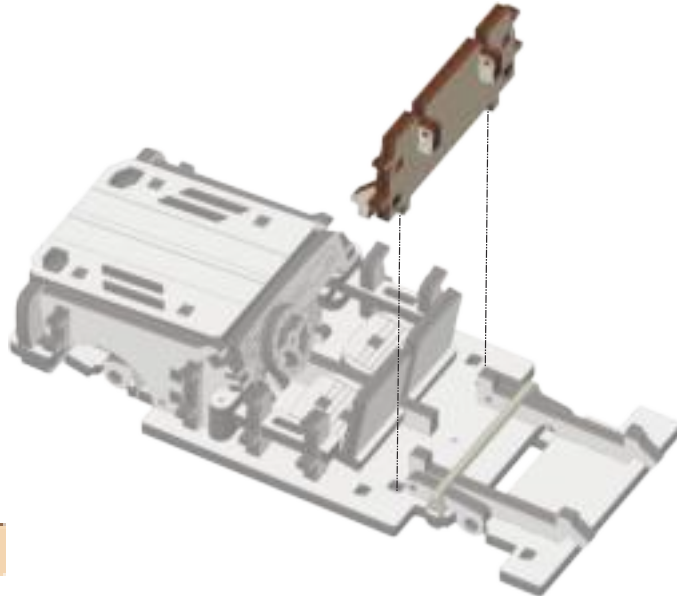
1



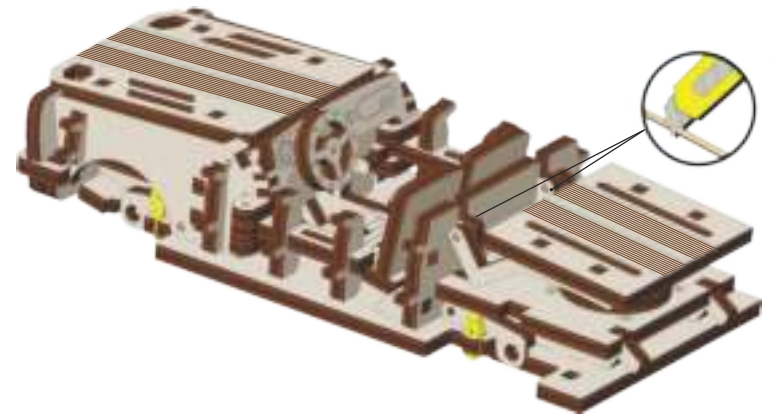
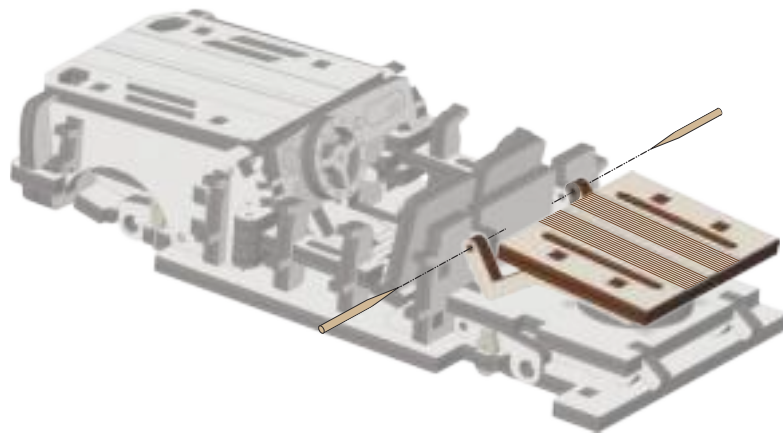
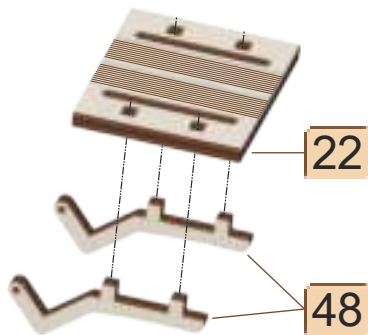
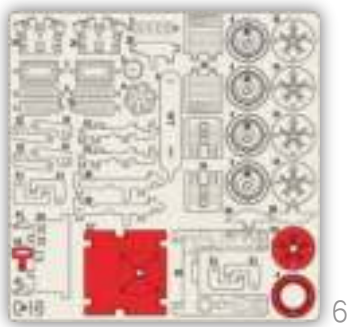
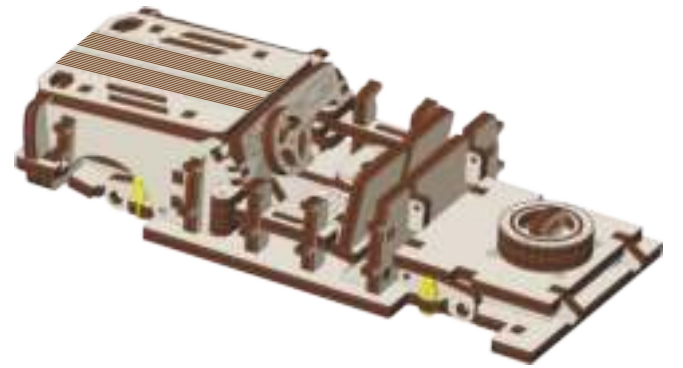
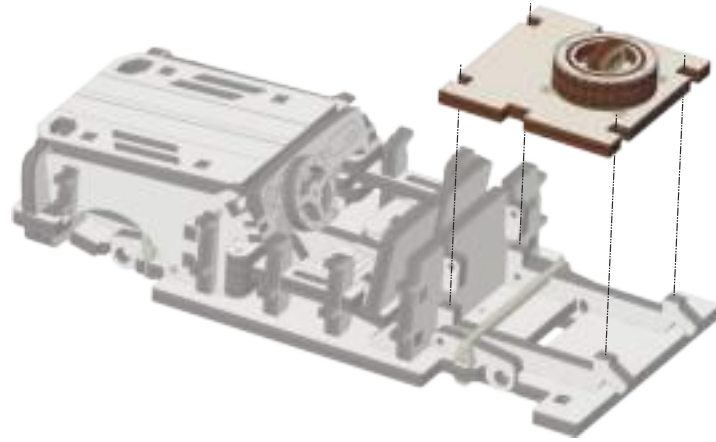
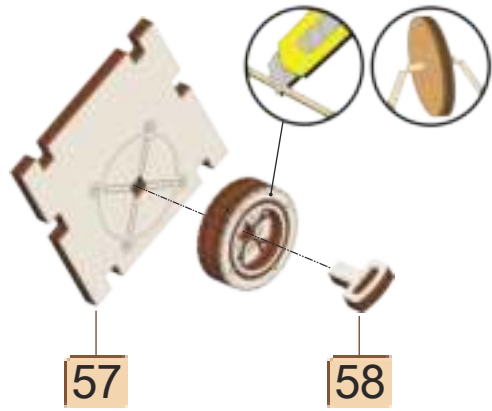
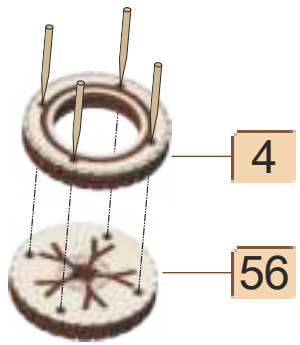
11

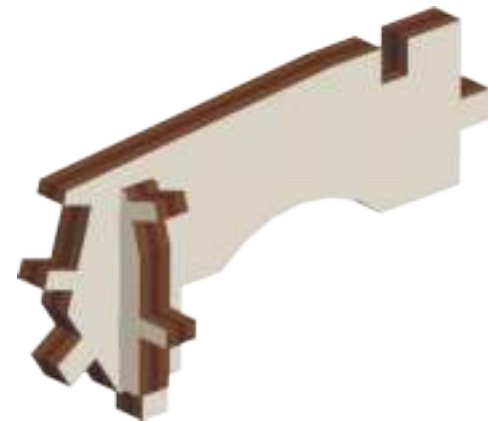
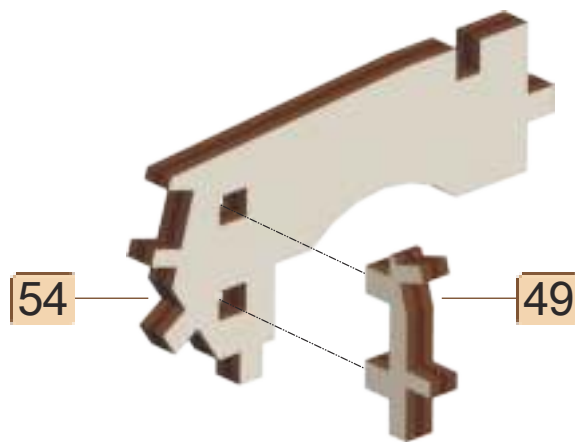
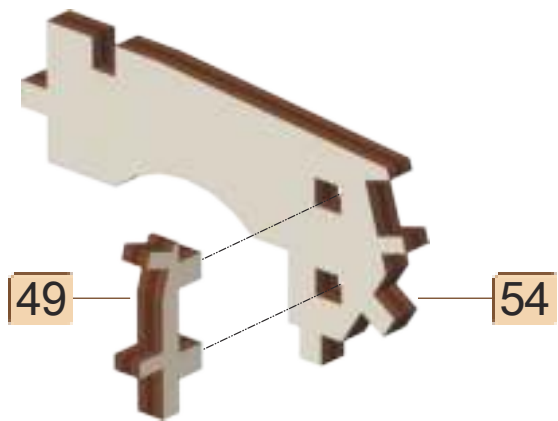
69

46

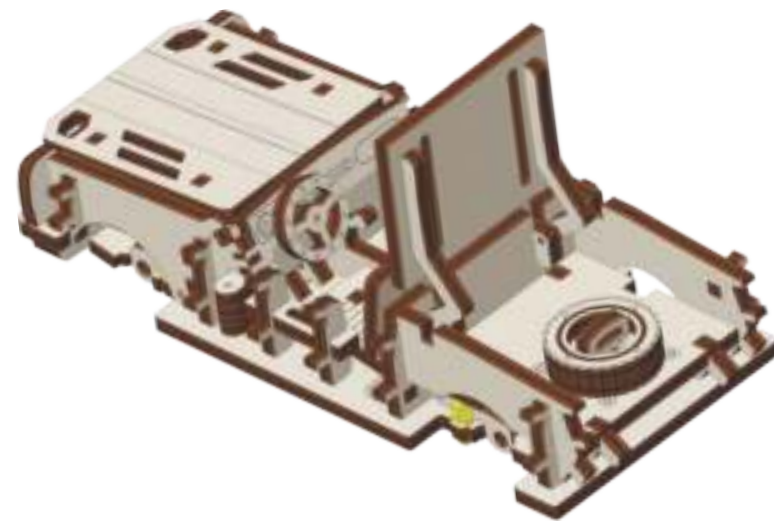
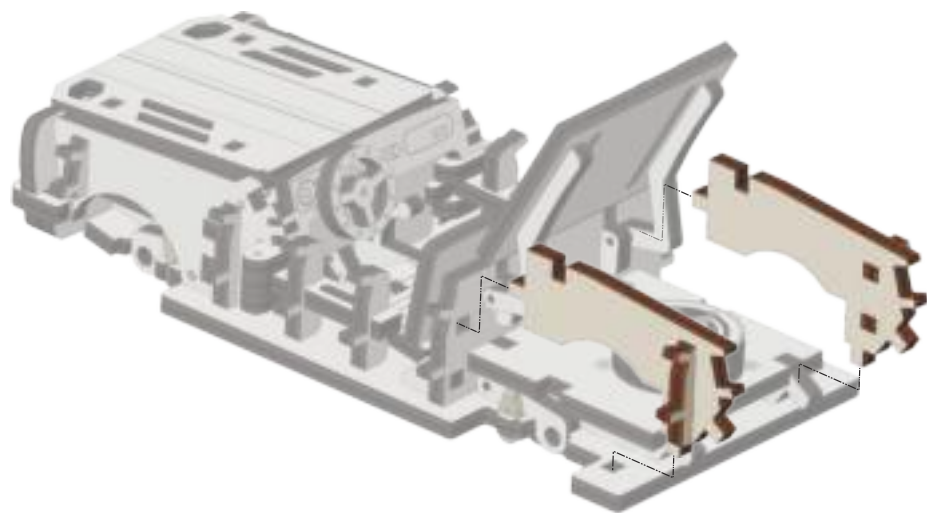


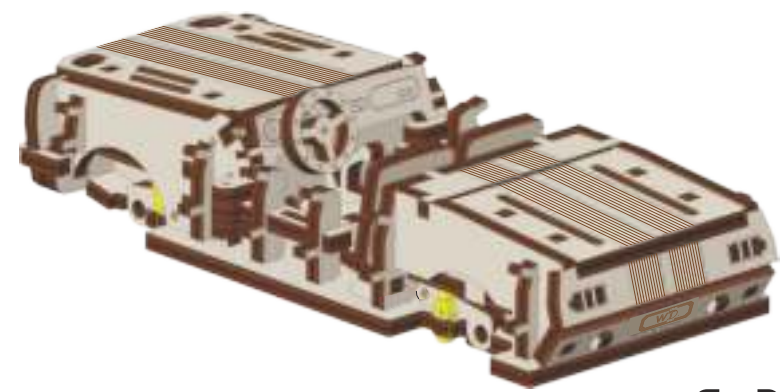
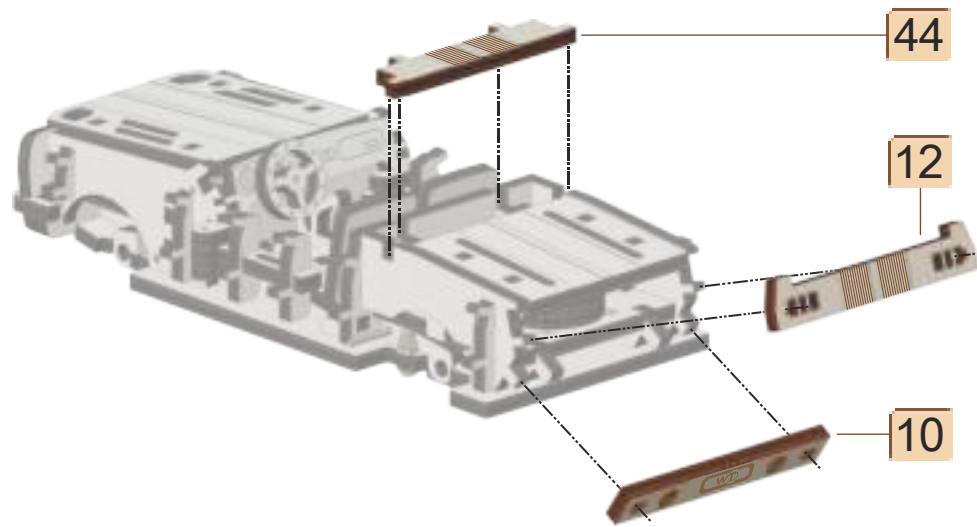
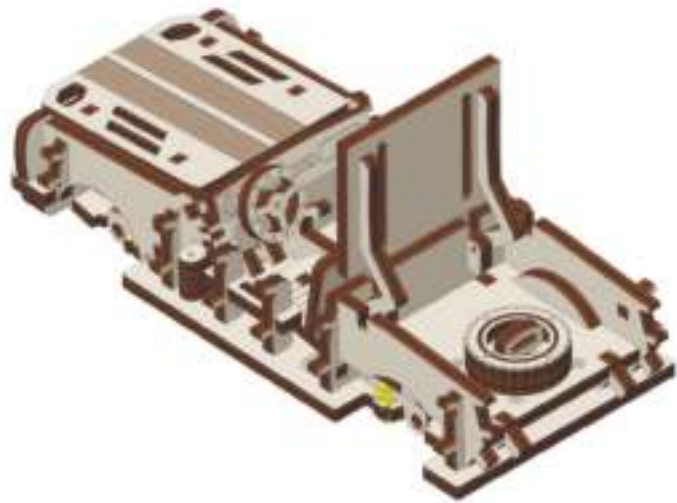
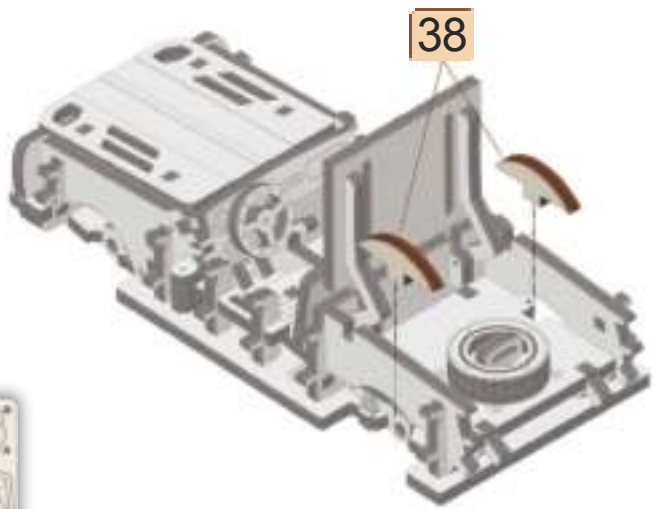
[33]

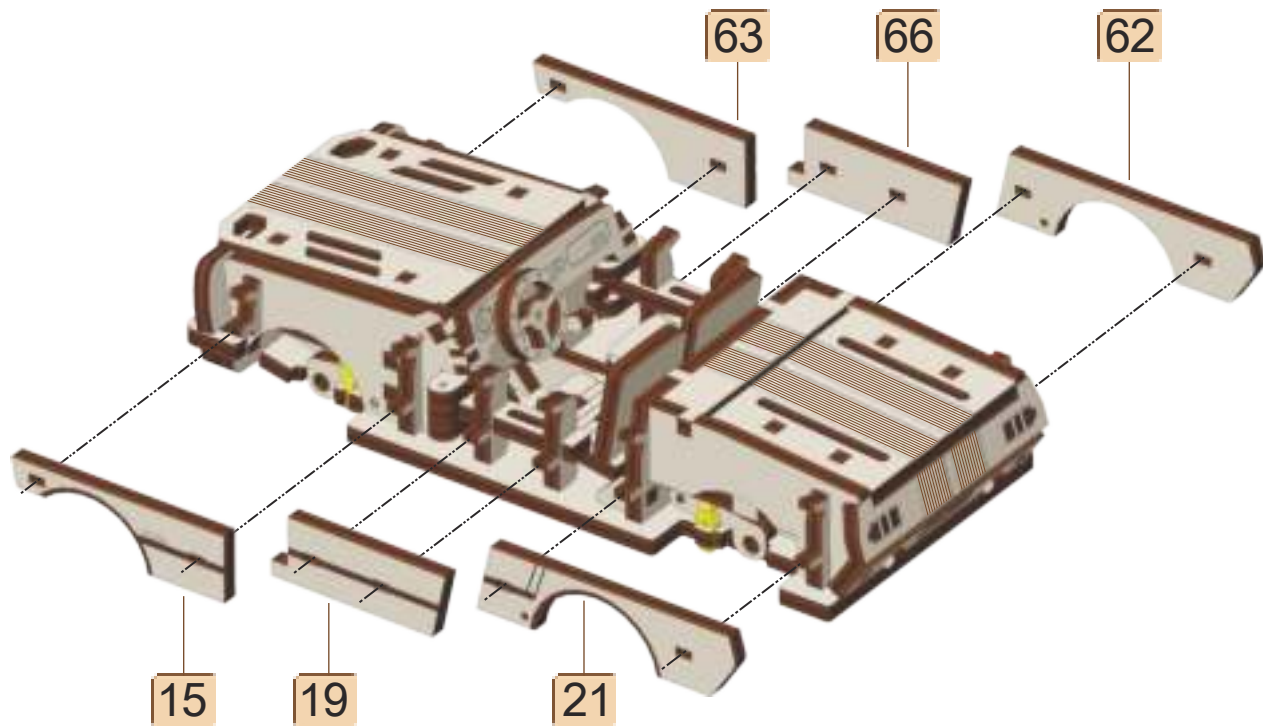




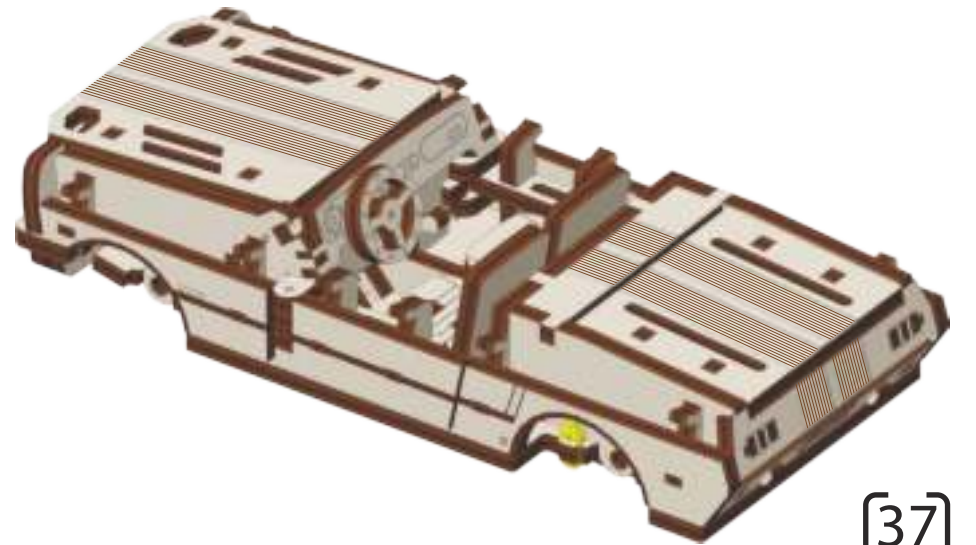
7



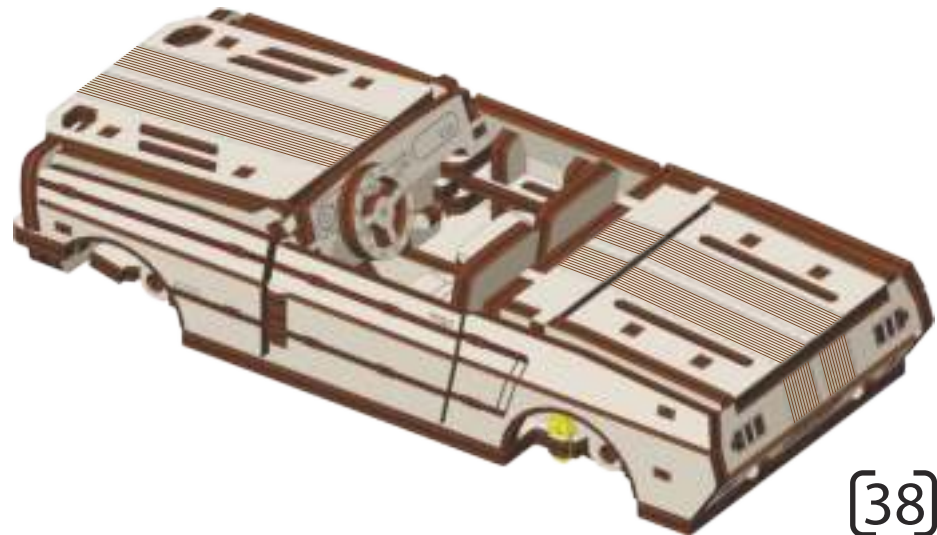
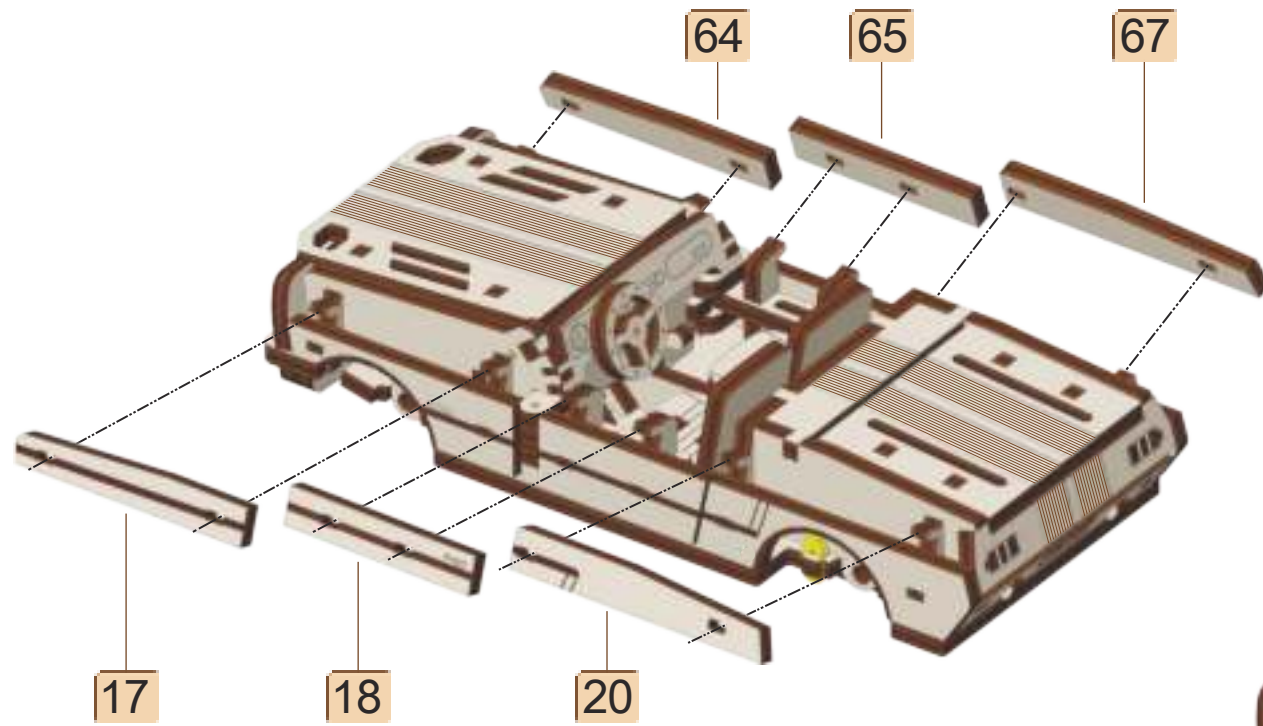


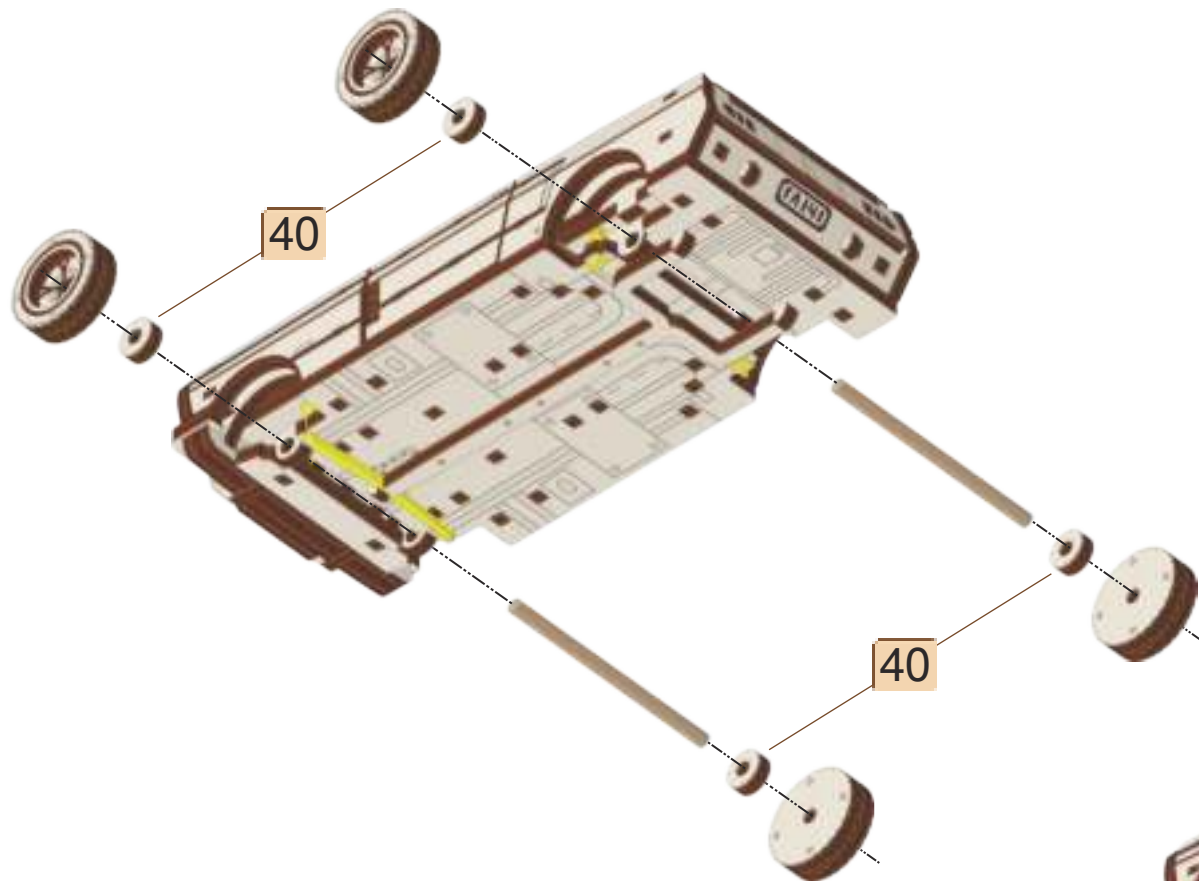
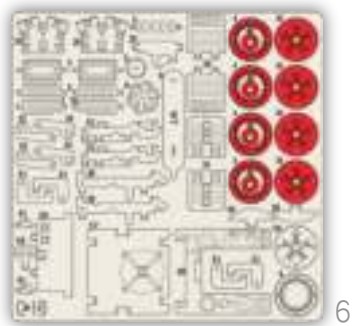
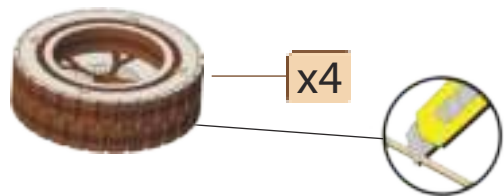
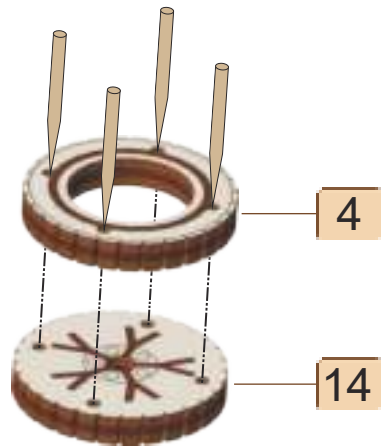


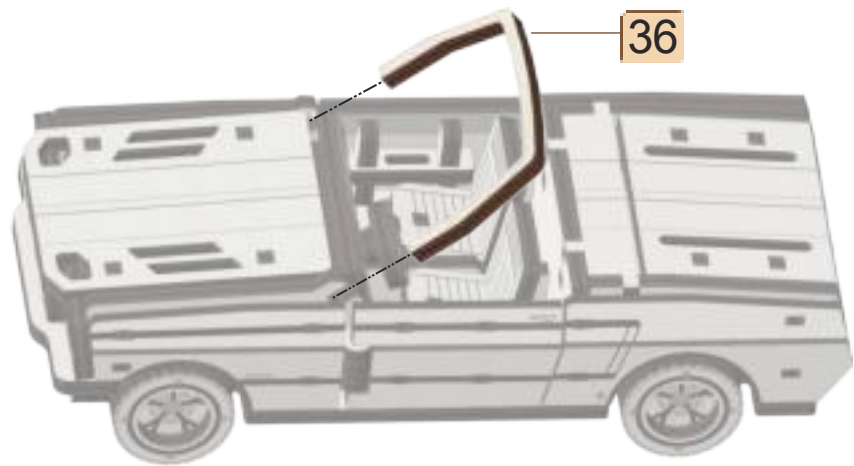
8



[37]







8



[40]

