



Lodówka

Instrukcja obsługi

RF48A40****

Urządzenie wolnostojące

SAMSUNG

Spis treści

Informacje dotyczące bezpieczeństwa	4
Ważne informacje na temat instrukcji bezpieczeństwa	4
Ważne symbole i środki ostrożności:	6
Ważne środki ostrożności	7
Istotne ostrzeżenia dotyczące transportu i miejsca instalacji urządzenia	10
Krytyczne ostrzeżenia dotyczące instalacji	11
Przestrogi dotyczące instalacji	14
Krytyczne ostrzeżenia dotyczące użytkowania	14
Przestrogi dotyczące użytkowania	19
Przestrogi dotyczące czyszczenia	22
Krytyczne ostrzeżenia dotyczące utylizacji	24
Dodatkowe wskazówki eksploatacyjne	25
Instrukcje dotyczące zużytego sprzętu elektrycznego i elektronicznego	26
Instalacja	27
Opis lodówki	27
Demontaż drzwi w celu wniesienia	30
Instalacja krok po kroku	37
Obsługa	43
Panel funkcji	43
Funkcje specjalne	47
Konserwacja	51
Obsługa i konserwacja	51
Czyszczenie	53
Wymiana	53

Rozwiązywanie problemów	54
Informacje ogólne	54
Czy z lodówki dochodzą nietypowe dźwięki?	56
Dodatek	58
Instrukcje bezpieczeństwa	58
Instrukcja instalacji	58
Instrukcje dotyczące temperatury	59
Informacje dotyczące modelu i zamawiania części zamiennych	63

Informacje dotyczące bezpieczeństwa

Przed rozpoczęciem korzystania z nowej lodówki firmy Samsung prosimy przeczytać dokładnie niniejszy podręcznik, aby uzyskać informacje na temat bezpiecznej i efektywnej obsługi funkcji, które oferuje nowe urządzenie.

Ważne informacje na temat instrukcji bezpieczeństwa

- Ostrzeżenia i ważne informacje o bezpieczeństwie zawarte w niniejszej instrukcji nie obejmują wszystkich możliwych warunków ani sytuacji, które mogą mieć miejsce.
Odpowiedzialność za ostrożne i rozważne postępowanie z urządzeniem podczas instalacji, konserwacji i obsługi urządzenia spoczywa na użytkowniku.
- Ponieważ niniejsza instrukcja obsługi jest przeznaczona do różnych modeli lodówki, specyfikacja posiadanego modelu może nieznacznie różnić się od przedstawionej w tej instrukcji, a niektóre ostrzeżenia mogą go nie dotyczyć. Z wszelkimi pytaniami lub wątpliwościami należy zgłaszać się do najbliższego punktu serwisowego. Pomoc i informacje dostępne są również na stronie internetowej www.samsung.com.
- Czynnikiem chłodniczym jest R-600a lub R-134a. Na tabliczce sprężarki z tyłu urządzenia lub na tabliczce znamionowej umieszczonej wewnątrz lodówki należy sprawdzić, jaki czynnik chłodniczy został użyty w urządzeniu. Jeśli produkt zawiera łatwopalny gaz (czynnik chłodniczy R-600a), należy skontaktować się z lokalnymi władzami w sprawie jego bezpiecznej utylizacji.
- Aby zapobiec powstaniu łatwopalnej mieszaniny gazu z powietrzem w razie wystąpienia nieszczelności w obiegu chłodniczym, wielkość pomieszczenia, w którym może znajdować się urządzenie, zależy od ilości stosowanego czynnika chłodniczego.
- Nie wolno włączać urządzenia noszącego oznaki uszkodzenia. W razie wątpliwości należy skontaktować się ze sprzedawcą. Wymagana wielkość pomieszczenia to 1 m³ na każde 8 g czynnika chłodniczego R-600a wewnątrz urządzenia.
Ilość czynnika chłodniczego wewnątrz danego urządzenia podano na tabliczce identyfikacyjnej umieszczonej w jego wnętrzu.

- Czynniki chłodnicze wyciekające z przewodów rurowych może ulec zapłonowi lub spowodować uszkodzenie wzroku. W przypadku wycieku czynnika chłodniczego z przewodów rurowych należy unikać otwartego ognia w pobliżu urządzenia. Wszystkie przedmioty palne należy odsunąć od lodówki i natychmiast przewietrzyć pomieszczenie.
 - W przeciwnym wypadku może dojść do pożaru lub wybuchu.
- Aby uniknąć zanieczyszczenia żywności, należy przestrzegać poniższych wskazówek:
 - Otwarcie drzwi na dłuższy czas może spowodować znaczny wzrost temperatury w komorach urządzenia.
 - Należy regularnie czyścić powierzchnie, które mogą mieć kontakt z żywnością, oraz dostępne systemy odprowadzania skroplin.
 - Należy czyścić zbiorniki na wodę, jeśli nie były używane przez 48 godzin; instalację wodną podłączoną do sieci wodociągowej należy przepłukać, jeśli woda nie była pobierana przez 5 dni.
 - Surowe mięso i ryby należy przechowywać w odpowiednich pojemnikach w lodówce, tak aby nie wchodziły w kontakt z innymi produktami, a woda po ich rozmrożeniu nie kapała na nie.
 - Komory na żywność mrożoną oznaczone dwoma gwiazdkami nadają się do przechowywania żywności wstępnie mrożonej, przechowywania lub wytwarzania lodów i kostek lodu.
 - Komory oznaczone jedną, dwoma i trzema gwiazdkami nie nadają się do zamrażania świeżej żywności.
 - Jeśli urządzenie chłodnicze ma być przez dłuższy czas nieużywane, należy je wyłączyć, rozmrozić, wyczyścić, osuszyć i pozostawić otwarte drzwi, aby zapobiec rozwojowi pleśni wewnątrz urządzenia.



Informacje dotyczące bezpieczeństwa

Ważne symbole i środki ostrożności:

Należy przestrzegać wszystkich instrukcji bezpieczeństwa podanych w niniejszej instrukcji obsługi. W instrukcji obsługi zostały zastosowane poniższe symbole bezpieczeństwa.

OSTRZEŻENIE

Niebezpieczeństwo lub niebezpieczne postępowanie, które może skutkować poważnymi obrażeniami ciała, uszkodzami materialnymi i/lub śmiercią.

PRZESTROGA

Niebezpieczeństwo lub niebezpieczne postępowanie, które może skutkować poważnymi obrażeniami ciała i/lub uszkodzami materialnymi.

UWAGA

Przydatne informacje pomagające zrozumieć działanie lodówki lub w pełni korzystać z jej funkcji.

Przedstawione symbole ostrzegawcze mają zapobiec obrażeniom użytkownika i innych osób.

Należy bezwzględnie stosować się do nich.

Po zapoznaniu się z tą częścią należy ją zachować na przyszłość.



Ważne środki ostrożności



Ostrzeżenie: ryzyko pożaru / materiały łatwopalne

OSTRZEŻENIE

- Podczas ustawiania urządzenia należy upewnić się, że przewód zasilający nie jest przyciśnięty ani uszkodzony.
- Z tyłu urządzenia nie należy umieszczać listew zasilających ani przenośnych zasilaczy.
- Należy napełniać wyłącznie wodą pitną.
- Należy podłączyć wyłącznie do źródła wody pitnej.
- Otwory wentylacyjne w obudowie urządzenia lub w konstrukcji zabudowy nie mogą być zasłonięte.
- Nie należy stosować urządzeń mechanicznych ani innych sposobów przyspieszenia procesu rozmrażania z wyjątkiem zalecanych przez producenta.
- Należy uważać, aby nie uszkodzić obiegu czynnika chłodniczego.
- Wewnątrz komory do przechowywania żywności nie należy używać żadnych urządzeń elektrycznych innych niż zalecane przez producenta.
- Urządzenie nie jest przeznaczone do użytku przez osoby (w tym dzieci) o niepełnej sprawności fizycznej, zmysłowej lub umysłowej lub mające braki w doświadczeniu i wiedzy, o ile nie są one nadzorowane lub instruowane w zakresie obsługi urządzenia przez osobę, która odpowiada za ich bezpieczeństwo.



Informacje dotyczące bezpieczeństwa

- Niniejsze urządzenie może być używane przez dzieci od 8 roku życia i osoby o obniżonej sprawności fizycznej, zmysłowej lub umysłowej, bądź też mające niewielkie doświadczenie i wiedzę, o ile nadzorowane są przez osobę odpowiedzialną lub po wcześniejszym przekazaniu przez nią odpowiednich instrukcji w zakresie bezpiecznej obsługi urządzenia, a także informacji o ewentualnych zagrożeniach związanych z obsługą urządzenia. Urządzenie nie jest przeznaczone dla dzieci do zabawy. Czyszczenie i konserwacja nie powinny być przeprowadzane przez dzieci bez odpowiedniego nadzoru. Dzieci w wieku od 3 do 8 lat mogą umieszczać produkty w urządzeniu chłodniczym i wyjmować je z niego.
- Jeśli dojdzie do uszkodzenia przewodu zasilającego, jego wymiana musi zostać przeprowadzona przez producenta, przedstawiciela serwisu lub osoby o podobnych kwalifikacjach. Pozwoli to uniknąć zagrożeń.
- Gniazdo elektryczne musi być łatwo dostępne, aby w razie niebezpieczeństwa możliwe było szybkie odłączenie urządzenia od zasilania.
 - Gniazdo musi znajdować się poza obszarem odpowiadającym tylnej ścianie urządzenia.
- W lodówce nie należy przechowywać substancji wybuchowych, takich jak puszki z palnym propelentem w aerozolu.
- Jeżeli urządzenie jest wyposażone w kontrolki LED, nie należy zdejmować samodzielnie pokrywy kontrolki LED i ich demontować.
 - Należy skontaktować się z punktem serwisowym firmy Samsung.
 - Należy korzystać wyłącznie z kontrolki LED dostarczonych przez producenta lub przedstawiciela serwisu.
- Aby zużycie energii było jak najefektywniejsze, wszystkie elementy wyposażenia wnętrza urządzenia, takie jak kosze, szuflady i półki, należy zamontować zgodnie z zaleceniami producenta.
- Aby uzyskać najlepszą wydajność energetyczną, należy pozostawić wszystkie półki, szuflady i kosze na swoich miejscach.



Ograniczanie zużycia energii

- Urządzenie należy instalować w chłodnym, suchym pomieszczeniu o odpowiedniej wentylacji.
- Urządzenie nie może być wystawione na bezpośrednie działanie promieni słonecznych ani znajdować się w pobliżu źródeł ciepła (np. grzejników).
 - Nie wolno zasłaniać otworów ani kratki wentylacyjnych urządzenia ze względu na oszczędność energii.
 - Przed włożeniem do urządzenia ciepłe posiłki powinny ostygnąć.
 - Zamrożoną żywność należy rozmrażać w lodówce. Niska temperatura mrozonek dodatkowo chłodzi produkty znajdujące się w lodówce.
 - Podczas wkładania lub wyjmowania produktów z zamrażarki nie należy zbyt długo pozostawiać jej otwartej.
 - Im krótszy czas otwarcia drzwi, tym mniej lodu utworzy się w zamrażarce.
 - Należy regularnie usuwać zanieczyszczenia z tylnej części urządzenia. Kurz zwiększa zużycie energii.
 - Nie należy ustawiać temperatury niższej niż to konieczne.
 - Należy upewnić się, że odpływ powietrza u podstawy i z tyłu lodówki jest wystarczający. Nie należy przykrywać otworów wentylacyjnych.
 - Należy upewnić się, że podczas montażu dostępna jest odpowiednia ilość miejsca od góry, z tyłu oraz z prawej i lewej strony urządzenia. Pomoże to zredukować zużycie energii i obniżyć rachunki za prąd.
- Zalecany odstęp:
 - z prawej, lewej strony i z tyłu – ponad 50 mm
 - z góry – ponad 100 mm

Informacje dotyczące bezpieczeństwa

To urządzenie jest przeznaczone do użytku w domach i podobnych miejscach, takich jak:

- kuchnie dla pracowników w sklepach, biurach i innych miejscach pracy;
- domy wiejskie, pokoje hotelowe, motele i inne obiekty mieszkalne;
- miejsca zakwaterowania;
- firmy cateringowe i podobne miejsca żywienia zbiorowego.

Istotne ostrzeżenia dotyczące transportu i miejsca instalacji urządzenia

OSTRZEŻENIE

- Przy przewożeniu i instalowaniu urządzenia należy uważać, aby nie uszkodzić żadnych elementów obiegu chłodniczego.
 - Czynnik chłodniczy wyciekający z przewodów rurowych może ulec zapłonowi lub spowodować uszkodzenie wzroku. W razie stwierdzenia wycieku należy unikać otwartego ognia lub potencjalnych źródeł zapłonu i przez kilka minut wietrzyć pomieszczenie, w którym znajduje się urządzenie.
 - W tym urządzeniu znajduje się niewielka ilość czynnika chłodniczego, izobutanu (R-600a), który jest naturalnym gazem przyjaznym środowisku, choć łatwopalnym. Przy przewożeniu i instalowaniu urządzenia należy uważać, aby nie uszkodzić żadnych elementów obiegu chłodniczego.

Krytyczne ostrzeżenia dotyczące instalacji

OSTRZEŻENIE

- Nie należy instalować lodówki w wilgotnym miejscu ani tam, gdzie urządzenie może mieć kontakt z wodą.
 - Uszkodzona izolacja na elementach elektrycznych może spowodować porażenie prądem lub pożar.
- Nie należy ustawiać lodówki w miejscu nasłonecznionym ani w pobliżu kuchenek, grzejników bądź innych urządzeń.
- Nie należy podłączać kilku urządzeń do tej samej listwy zasilającej. Lodówka zawsze powinna być podłączona do dedykowanego jej gniazda elektrycznego o napięciu znamionowym zgodnym z napięciem podanym na tabliczce znamionowej urządzenia.
 - Pozwala to uzyskać najwyższą wydajność urządzenia i zapobiega przegrzaniu przewodów elektrycznych stwarzającemu ryzyko pożaru.
- Jeśli gniazdo ścienna jest obluzowane, nie należy podłączać do niego wtyczki przewodu zasilającego.
 - Stwarza to ryzyko porażenia prądem lub pożaru.
- Nie należy używać przewodu zasilającego, na którym znajdują się pęknięcia lub przetarcia wzdłuż jego długości bądź na końcach.
- Nie należy nadmiernie zginać przewodu zasilającego ani stawiać na nim ciężkich przedmiotów.
- Nie należy ciągnąć ani nadmiernie zginać przewodu zasilającego.
- Nie należy skręcać ani zawiązywać przewodu zasilającego.
- Nie należy przewieszać przewodu zasilającego ponad przedmiotem metalowym, umieszczać ciężkiego przedmiotu na przewodzie, wsuwać przewodu pomiędzy przedmioty ani wpychać go w przestrzeń za urządzeniem.
- Przy przesuwaniu lodówki należy uważać, aby nie przycisnąć i nie uszkodzić przewodu zasilającego.
 - Może to spowodować porażenie prądem lub pożar.

Informacje dotyczące bezpieczeństwa

- Nigdy nie należy odłączać lodówki od gniazda elektrycznego poprzez pociągnięcie za przewód zasilający. Zawsze należy mocno chwycić wtyczkę i wyciągnąć ją z gniazda elektrycznego.
 - Uszkodzenie przewodu zasilającego może spowodować spięcie, pożar i/lub porażenie prądem.
- W pobliżu lodówki nie należy rozpylać aerozoli.
 - Korzystanie z aerozoli w pobliżu lodówki stwarza ryzyko wybuchu lub pożaru.
- Urządzenia nie należy instalować obok grzejnika lub materiałów palnych.
- Nie należy instalować urządzenia w miejscu, w którym może dochodzić do wycieku gazu.
 - Może to spowodować porażenie prądem lub pożar.
- Przed rozpoczęciem użytkowania lodówka musi być prawidłowo ustawiona i zainstalowana zgodnie z instrukcją zawartą w tym podręczniku.
- Wtyczkę przewodu zasilającego należy podłączyć we właściwej pozycji. Przewód powinien swobodnie zwisać.
 - Podłączenie wtyczki przewodu zasilającego w pozycji odwrotnej może spowodować przecięcie przewodu, a w konsekwencji pożar lub porażenie prądem.
- Należy zwracać uwagę, aby wtyczka przewodu zasilającego nie została przygnieciona lub uszkodzona przez tylną część lodówki.
- Materiały pakunkowe należy przechowywać poza zasięgiem dzieci.
 - Założenie ich przez dziecko na głowę grozi śmiercią wskutek uduszenia.
- Nie należy instalować urządzenia w miejscu wilgotnym, zakurzonej lub zanieczyszczonym tłustymi substancjami ani w miejscu narażonym na bezpośrednie działanie promieni słonecznych i wody (deszcz).
 - Uszkodzona izolacja elementów elektrycznych może spowodować porażenie prądem lub pożar.
- W razie dostania się kurzu, pyłu lub wody do lodówki należy wyjąć wtyczkę przewodu zasilającego z gniazda elektrycznego i skontaktować się z punktem serwisowym firmy Samsung Electronics.
 - Istnieje ryzyko pożaru.

- Nie należy stawiać na urządzeniu ani umieszczać na nim żadnych przedmiotów (np. prania, zapalonych świec lub papierosów, naczyń, chemikaliów, przedmiotów metalowych itp.).
 - Może to spowodować porażenie prądem, pożar, awarię urządzenia lub obrażenia ciała.
- Przed pierwszym podłączeniem urządzenia należy usunąć całą plastikową folię ochronną.
- Należy dopilnować, aby dzieci nie bawiły się pierścieniami sprężynującymi służącymi do regulacji drzwi ani zaciskami przewodu doprowadzającego wodę.
 - Połknięcie przez dziecko pierścienia sprężynującego lub zacisku przewodu doprowadzającego wodę grozi śmiercią w wyniku uduszenia. Pierścienie sprężynujące i zaciski przewodu doprowadzającego wodę należy przechowywać poza zasięgiem dzieci.
- Lodówka musi być bezpiecznie uziemiona.
 - Każdorazowo przed podjęciem próby zbadania awarii lub naprawy dowolnej części urządzenia należy sprawdzić, czy lodówka jest uziemiona. Uptywy prądu mogą być przyczyną poważnego porażenia prądem.
- Nigdy nie wolno używać przewodów gazowych, przewodów telefonicznych ani odgromników w charakterze uziemienia.
 - Lodówkę należy uziemić, aby zapobiec utracie energii lub porażeniu prądem w wyniku działania prądu upływu.
 - W przeciwnym razie może dojść do porażenia prądem, pożaru, wybuchu lub problemów z urządzeniem.
- Wtyczkę przewodu zasilającego należy mocno wsunąć do gniazda ściennego. Nie należy używać uszkodzonej wtyczki ani przewodu zasilającego bądź nieprawidłowo zamocowanego gniazda ściennego.
 - Może to spowodować porażenie prądem lub pożar.
- Bezpiecznik lodówki może wymieniać tylko wykwalifikowany technik lub serwisant.
 - W przeciwnym razie może dojść do porażenia prądem lub obrażeń ciała.



Informacje dotyczące bezpieczeństwa

Przestrogi dotyczące instalacji

PRZESTROGA

- Wokół lodówki należy pozostawić odpowiednią ilość wolnego miejsca. Urządzenie należy instalować na płaskiej powierzchni.
 - Brak wypoziomowania lodówki może spowodować obniżenie skuteczności chłodzenia i trwałości.
- Po zainstalowaniu urządzenia należy odczekać 2-3 godziny przed jego włączeniem i umieszczeniem w nim produktów.
- Usilnie zalecamy przeprowadzenie instalacji lodówki przez wykwalifikowanego technika lub przedstawiciela firmy serwisowej.
 - W przeciwnym razie może dojść do porażenia prądem, pożaru, wybuchu, problemów z urządzeniem lub obrażeń ciała.

Krytyczne ostrzeżenia dotyczące użytkowania

OSTRZEŻENIE

- Nie należy podłączać wtyczki przewodu zasilającego do gniazda ściennego mokrymi rękami.
 - Może to spowodować porażenie prądem.
- Nie należy przechowywać na urządzeniu żadnych przedmiotów.
 - Przy otwieraniu lub zamykaniu drzwi przedmioty takie mogą spaść, powodując obrażenia ciała i/lub szkody majątkowe.
- Nie należy wkładać dłoni, stóp ani metalowych przedmiotów (takich jak metalowe pałeczki itp.) pod dolną lub za tylną część lodówki.
 - Może to spowodować porażenie prądem lub uraz.
 - Wszelkie ostre krawędzie mogą spowodować obrażenia ciała.
- Nie należy dotykać wewnętrznych ścian zamrażarki ani przechowywanych w niej produktów mokrymi rękami.
 - Może to doprowadzić do odmrożeń.



- Nie należy stawiać na lodówce pojemnika z wodą.
 - Rozlanie wody stwarza ryzyko pożaru lub porażenia prądem.
- W lodówce nie należy przechowywać przedmiotów ani substancji łatwopalnych bądź lotnych (benzen, rozcieńczalnik, propan, alkohol, eter, gaz płynny itd.).
 - Ta lodówka przeznaczona jest wyłącznie do przechowywania żywności.
 - Nieprzestrzeganie tych zaleceń może spowodować pożar lub porażenie prądem.
- Należy dopilnować, aby dzieci nie bawiły się urządzeniem.
 - Palce należy trzymać z dala od miejsc, w których może dojść do ich zakleszczenia: przestrzeń pomiędzy drzwiami a obudową jest niewielka. Należy zachować ostrożność w przypadku otwierania drzwi, gdy w pobliżu są dzieci.
- Należy uważać, aby między drzwiami nie znalazły się palce użytkownika lub dzieci.
 - Podczas otwierania i zamykania drzwi należy uważać, aby nie przyciąć palców. Przestrzeń pomiędzy drzwiami prawymi i lewymi jest niewielka. Należy zachować ostrożność w przypadku otwierania drzwi, gdy między nimi znajdują się palce.
- Nie należy pozwalać dzieciom uwieszać się na drzwiach ani półkach montowanych na drzwiach. W przeciwnym razie może dojść do poważnych urazów.
- Nie należy pozwalać dzieciom na wchodzenie do wnętrza lodówki. Może dojść do ich uwięzienia.
- Nie należy wsuwać rąk pod urządzenie.
 - Wszelkie ostre krawędzie mogą spowodować obrażenia ciała.
- Nie należy przechowywać w lodówce wyrobów farmaceutycznych, materiałów do badań naukowych ani produktów wrażliwych na temperaturę.
 - W lodówce nie wolno przechowywać produktów wymagających ścisłej kontroli temperatury.

Informacje dotyczące bezpieczeństwa

- W razie wycucia zapachu substancji farmaceutycznej lub dymu należy natychmiast wyjąć wtyczkę przewodu zasilającego z gniazda elektrycznego i skontaktować się z punktem serwisowym firmy Samsung Electronics.
- W razie dostania się kurzu, pyłu lub wody do lodówki należy wyjąć wtyczkę przewodu zasilającego z gniazda elektrycznego i skontaktować się z punktem serwisowym firmy Samsung Electronics.
 - Istnieje ryzyko pożaru.
- Nie należy pozwalać dzieciom wchodzić do szuflady.
 - Szuflada może pęknąć i spowodować ześlizgnięcie się.
- Nie należy pozostawiać otwartych drzwi lodówki bez dozoru ani pozwalać dzieciom wchodzić do wnętrza urządzenia.
- Nie należy pozwalać niemowlętom ani starszym dzieciom wchodzić do szuflady.
 - Może to spowodować uraz ciała lub śmierć przez uduszenie wskutek znalezienia się w pułapce.
- Lodówki nie należy przepełniać.
 - Przy otwieraniu drzwi przedmioty mogą spaść, powodując obrażenia ciała i/lub szkody majątkowe.
- Na powierzchni urządzenia nie należy rozpylać materiałów lotnych, takich jak insektycydy.
 - Środki te mogą być szkodliwe dla ludzi, a ponadto mogą stwarzać ryzyko porażenia prądem, pożaru lub problemów z urządzeniem.
- Nigdy nie należy wkładać palców ani innych przedmiotów do otworu dozownika wody, korytka na lód ani pojemnika kostkarki.
 - Może to doprowadzić do obrażeń ciała lub szkód materialnych.
- W pobliżu lodówki nie należy stosować ani umieszczać substancji wrażliwych na temperaturę, takich jak łatwopalne aerozole i przedmioty, suchy lód, leki lub chemikalia.
- Nie wolno stosować suszarki do włosów do osuszania wnętrza lodówki. W lodówce nie należy umieszczać zapalonych świec w celu usunięcia nieprzyjemnych zapachów.
 - Może to spowodować porażenie prądem lub pożar.

- Zbiornik wody i tackę do kostek lodu należy napełniać tylko wodą pitną (mineralną lub oczyszczoną).
 - Nie należy napełniać zbiornika herbatą, sokiem ani napojami izotonicznymi, ponieważ może to doprowadzić do uszkodzenia lodówki.
- Nie należy stawiać na urządzeniu ani umieszczać na nim żadnych przedmiotów (np. prania, zapalonych świec lub papierosów, naczyń, chemikaliów, przedmiotów metalowych itp.). Może to spowodować porażenie prądem, pożar, awarię urządzenia lub obrażenia ciała. Nie należy stawiać na urządzeniu pojemnika z wodą.
 - Rozlanie wody stwarza ryzyko pożaru lub porażenia prądem.
- Nigdy nie należy spoglądać bezpośrednio na lampę LED UV przez dłuższy czas.
 - Może to spowodować problemy ze wzrokiem wynikające z działania promieni ultrafioletowych.
- Nie należy wkładać półki górną skierowaną w dół. Może nie zadziałać ogranicznik półki.
 - Może dojść do obrażeń ciała spowodowanych spadającą szklaną półką.
- Palce należy trzymać z dala od miejsc, w których może dojść do ich zakleszczenia: przestrzeń pomiędzy drzwiami a obudową jest niewielka. Należy zachować ostrożność w przypadku otwierania drzwi, gdy w pobliżu są dzieci.
- W razie stwierdzenia wycieku gazu należy unikać otwartego ognia i potencjalnych źródeł zapłonu. Należy przez kilka minut wietrzyć pomieszczenie, w którym pracuje urządzenie.
 - Nie należy dotykać urządzenia ani przewodu zasilającego.
 - Nie należy korzystać z wentylatora.
 - Iskra może spowodować wybuch lub pożar.
- Butelki należy przechowywać blisko siebie, aby nie upadły.
- Produkt jest przeznaczony wyłącznie do przechowywania żywności w warunkach domowych.

Informacje dotyczące bezpieczeństwa

- Nigdy nie należy wkładać palców ani innych przedmiotów do otworu dozownika wody, korytka na lód ani pojemnika kostkarki.
 - Może to doprowadzić do obrażeń ciała lub szkód materialnych.
- Nie należy podejmować samodzielnie prób naprawy, demontażu lub modyfikacji lodówki.
- Nie wolno używać żadnego innego bezpiecznika (np. z drutu miedzianego, stalowego itd.) poza bezpiecznikiem standardowym.
- Jeżeli lodówka wymaga naprawy lub ponownej instalacji, należy skontaktować się z najbliższym punktem serwisowym.
 - W przeciwnym razie może dojść do porażenia prądem, pożaru, problemów z urządzeniem lub obrażeń ciała.
- Jeżeli z urządzenia wydobywa się zapach spalenizny bądź dym, należy natychmiast odłączyć lodówkę od gniazda elektrycznego i skontaktować się z najbliższym punktem serwisowym firmy Samsung Electronics.
 - W przeciwnym razie może dojść do pożaru lub porażenia prądem.
- Przed wymianą lampek oświetlenia wnętrza lodówki należy wyjąć wtyczkę przewodu zasilającego z gniazda elektrycznego.
 - W przeciwnym razie może dojść do porażenia prądem.
- W razie trudności z wymianą lampki (innej niż kontrolka LED) należy skontaktować się z punktem serwisowym firmy Samsung.
- Wtyczkę przewodu zasilającego należy mocno wsunąć do gniazda ściennego.
- Nie należy używać uszkodzonej wtyczki ani przewodu zasilającego bądź nieprawidłowo zamocowanego gniazda ściennego.
 - Może to spowodować porażenie prądem lub pożar.

Przestrogi dotyczące użytkowania

PRZESTROGA

- Nie należy ponownie zamrażać produktów rozmrożonych.
 - Rozmrożona i ponownie zamrożona żywność narażona jest na szybszy rozwój szkodliwych bakterii niż żywność świeża.
 - Ponowne rozmrażanie żywności spowoduje rozpad większej liczby komórek, wypłukanie płynów i zmianę właściwości produktu.
- Mięsa nie należy rozmrażać w temperaturze pokojowej.
 - Bezpieczeństwo zależy od prawidłowego obchodzenia się z surowym produktem.
- Nie należy wkładać do zamrażarki butelek ze szkła ani napojów gazowanych.
 - Pojemniki mogą zamarznąć i pęknąć, a to może grozić skaleczeniem.
- Należy używać wyłącznie kostkarki do lodu dostarczonej wraz z lodówką.
- Przed dłuższym wyjazdem poza dom (na przykład podczas wakacji), gdy dozownik wody lub lodu nie będzie używany, należy zamknąć zawór wody.
 - W przeciwnym razie woda może wyciekać.
- Jeśli lodówka nie będzie używana przez bardzo długi czas (3 tygodnie lub dłużej), należy opróżnić lodówkę łącznie z pojemnikiem na lód, odłączyć ją, zamknąć zawór wody, zetrzeć nadmiar wilgoci na ściankach wewnętrznych i pozostawić otwarte drzwi, aby nie dopuścić do powstawania nieprzyjemnych zapachów i pleśni.



Informacje dotyczące bezpieczeństwa

- Aby uzyskać najwyższą wydajność produktu, należy przestrzegać niżej podanych instrukcji.
 - Nie należy umieszczać produktów żywnościowych zbyt blisko otworów wentylacyjnych znajdujących się w tylnej części lodówki, gdyż może to zakłócać swobodny obieg powietrza w komorze lodówki.
 - Przed włożeniem produktów żywnościowych do lodówki należy je dokładnie zawinąć lub umieścić w szczelnych pojemnikach.
 - Należy przestrzegać maksymalnych czasów przechowywania i terminów ważności mrożonek.
 - Nie ma potrzeby odłączania zasilania lodówki w przypadku nieobecności krótszej niż trzy tygodnie. Jeśli jednakże lodówka nie będzie używana przez ponad trzy tygodnie, należy wyjąć z lodówki żywność oraz lód z pojemnika kostkarki, odłączyć ją, zamknąć zawór wody, zetrzeć nadmiar wilgoci na ściankach wewnętrznych i pozostawić otwarte drzwi, aby nie dopuścić do powstawania nieprzyjemnych zapachów i pleśni.
- Gwarancja na serwis i modyfikacje
 - Wszelkie zmiany i modyfikacje wykonywane przez stronę trzecią w obrębie niniejszego kompletnego urządzenia nie są objęte gwarancją serwisową firmy Samsung. Firma Samsung nie odpowiada też za problemy z bezpieczeństwem mogące wyniknąć z wprowadzenia modyfikacji przez stronę trzecią.
- Nie należy blokować otworów wentylacyjnych we wnętrzu lodówki.
 - Jeżeli otwory wentylacyjne zostaną zatkane, zwłaszcza torebką foliową, może dojść do nadmiernego schłodzenia lodówki. Jeżeli stan taki trwa zbyt długo, filtr wody może ulec uszkodzeniu i spowodować wyciek wody.
- Należy używać wyłącznie kostkarki do lodu dostarczonej wraz z lodówką.
- Należy wytrzeć nadmiar wilgoci z wnętrza i pozostawić drzwi otwarte.
 - W przeciwnym razie w lodówce może pojawić się pleśń i nieprzyjemny zapach.
- Jeżeli lodówka jest odłączona od zasilania, należy odczekać co najmniej pięć minut przed jej ponownym podłączeniem.



- W razie zamknięcia lodówki należy wyjąć wtyczkę przewodu zasilającego z gniazda elektrycznego i skontaktować się z punktem serwisowym firmy Samsung Electronics.
- Nie należy wywierać nadmiernej siły na jakiegokolwiek powierzchni szklane ani ich uderzać.
 - Pęknięte lub stłuczone szkło może powodować obrażenia ciała i/lub szkody materialne.
- Zbiornik wody i tackę na kostki lodu należy napełniać tylko wodą pitną (z kranu, mineralną lub oczyszczoną).
 - Nie należy napełniać zbiornika herbatą ani napojami izotonicznymi. Może to doprowadzić do uszkodzenia lodówki.
- Należy zwracać uwagę, aby nie przyciąć sobie palców.
- Jeżeli lodówka została zalana wodą, należy skontaktować się z najbliższym punktem serwisowym.
 - Istnieje ryzyko porażenia prądem lub pożaru.
- Oleju roślinnego nie należy przechowywać na półkach montowanych na drzwiach. Olej może ulec zestaleniu, co powoduje utratę jego walorów smakowych i trudność w stosowaniu. Ponadto otwarty pojemnik może być nieszczelny, a wyciekający olej może spowodować uszkodzenie półki. Po otwarciu pojemnik z olejem należy przechowywać w chłodnym i ciemnym miejscu, np. w szafce lub spiżarni.
 - Przykładowe oleje roślinne: oliwa, olej kukurydziany, olej z pestek winogron itp.



Informacje dotyczące bezpieczeństwa

Przestrogi dotyczące czyszczenia

PRZESTROGA

- Nie należy rozpylać wody bezpośrednio na wewnętrzne lub zewnętrzne powierzchnie lodówki.
 - Grozi to pożarem lub porażeniem prądem.
- Nie wolno stosować suszarki do włosów do osuszania wnętrza lodówki.
- W lodówce nie należy umieszczać zapalonych świec w celu usunięcia nieprzyjemnych zapachów.
 - Może to spowodować porażenie prądem lub pożar.
- Nie należy bezpośrednio spryskiwać wyświetlacza środkami czyszczącymi.
 - Litery nadrukowane na wyświetlaczu mogą zostać zmyte.
- W razie dostania się do wnętrza urządzenia substancji obcej, takiej jak woda, należy odłączyć wtyczkę przewodu zasilającego od gniazda elektrycznego i skontaktować się z najbliższym punktem serwisowym.
 - W przeciwnym razie może dojść do pożaru lub porażenia prądem.
- Do usuwania substancji obcych lub kurzu ze styków wtyczki przewodu zasilającego należy używać czystej, suchej szmatki. Do tego celu nie należy używać szmatki mokrej lub wilgotnej.
 - W przeciwnym razie może dojść do pożaru lub porażenia prądem.
- Nie należy czyścić urządzenia, rozpylając na nie bezpośrednio wodę.
- Do czyszczenia nie wolno używać benzenu, rozpuszczalnika, odplamiacza, wybielacza (np. Clorox) ani substancji zawierających chlor.
 - Czyszczenie urządzenia wymienionymi substancjami lub preparatami może uszkodzić powierzchnię urządzenia i spowodować pożar.
- Nie należy wkładać palców ani innych przedmiotów do otworu dozownika wody.
 - Może to doprowadzić do obrażeń ciała lub szkód materialnych.
- Przed czyszczeniem lub wykonaniem czynności konserwacyjnych należy odłączyć urządzenie od gniazda ściennego.
 - W przeciwnym razie może dojść do pożaru lub porażenia prądem.



-
- Do mycia lodówki należy używać czystej gąbki lub miękkiej ściereczki i łagodnego detergentu rozpuszczonego w ciepłej wodzie.
 - Do czyszczenia powierzchni zewnętrznych (drzwi i zabudowy), części plastikowych, drzwi i wewnętrznych wykończeń oraz uszczelek nie należy używać środków czyszczących o właściwościach ściernych ani silnie działających, np. płynów do mycia szyb, proszków do szorowania, palnych płynów, preparatów z zawartością kwasu solnego, wosków do czyszczenia, koncentratów detergentów, wybielaczy ani środków zawierających pochodne nafty.
 - Mogą one spowodować zarysowanie lub uszkodzenie materiałów.
 - Szklanych półek i pokryw nie należy myć ciepłą wodą, gdy nadal są zimne. Szklane półki i pokrywy mogą pęknąć pod wpływem zmian temperatury lub po uderzeniu lub upuszczeniu.



Informacje dotyczące bezpieczeństwa

Krytyczne ostrzeżenia dotyczące utylizacji

OSTRZEŻENIE

- Materiał pakunkowy produktu należy utylizować w sposób bezpieczny dla środowiska.
- Przed utylizacją należy sprawdzić, czy żaden z przewodów rurowych z tyłu lodówki nie jest uszkodzony.
- Czynnikiem chłodniczym jest R-600a lub R-134a. Należy sprawdzić na tabliczce sprężarki z tyłu urządzenia lub na tabliczce znamionowej umieszczonej wewnątrz lodówki, jaki czynnik chłodniczy został użyty. Jeśli lodówka zawiera łatwopalny gaz (czynnik chłodniczy R-600a), należy skontaktować się z lokalnymi władzami w sprawie jej bezpiecznej utylizacji.
- W przypadku utylizacji lodówki należy zdjąć drzwi i ich uszczelki oraz zatrzaski, aby małe dzieci lub zwierzęta nie zostały uwięzione wewnątrz. Należy dopilnować, aby dzieci nie bawiły się urządzeniem. Jeżeli do dojdzie do uwięzienia, dziecko może się skaleczyć lub udusić.
 - Jeżeli do dojdzie do uwięzienia, dziecko może doznać urazu lub się udusić.
- Jako gaz izolacyjny stosowany jest cyklopentan. Gazy zawarte w materiale izolacyjnym wymagają specjalnej procedury utylizacji. Informacji na temat bezpiecznej dla środowiska utylizacji tego produktu udzielają miejscowe władze.
- Wszystkie materiały pakunkowe należy trzymać poza zasięgiem dzieci, ponieważ elementy opakowania mogą być dla nich niebezpieczne.
 - Jeżeli dziecko nałoży sobie na głowę worek, może się udusić.



Dodatkowe wskazówki eksploatacyjne

- W razie awarii zasilania należy uzyskać w zakładzie energetycznym informacje o czasie trwania przerwy w zasilaniu.
 - W większości przypadków brak zasilania przez godzinę lub dwie nie wpływa na temperaturę wewnątrz lodówki. Jednak przy wyłączonym zasilaniu należy ograniczyć do minimum otwieranie drzwi.
 - Jeśli brak zasilania potrwa ponad 24 godziny, należy wyjąć i wyrzucić wszystkie zamrożone produkty żywnościowe.
- Lodówka może nie działać prawidłowo (zamrożone produkty mogą się rozmrozić lub temperatura w komorze przeznaczonej na żywność mrożoną może wzrosnąć), jeżeli urządzenie przez dłuższy czas będzie ustawione w miejscu, w którym temperatura otoczenia jest stale niższa niż temperatury, do pracy w których urządzenie zostało zaprojektowane.
- W przypadku pewnych produktów przechowywanie ich w warunkach chłodniczych może niekorzystnie na nie wpłynąć ze względu na ich właściwości.
- Urządzenie nie wymaga ręcznego odszraniania. Odbywa się ono automatycznie.
- Wzrost temperatury podczas odszraniania jest zgodny z wymogiem ISO. Aby zapobiec nadmiernemu wzrostowi temperatury zamrożonej żywności podczas odszraniania, produkty należy zawinąć w kilka warstw gazety.
- Nie należy powtórnie zamrażać produktów, które zostały całkowicie rozmrożone.

Informacje dotyczące bezpieczeństwa

Instrukcje dotyczące zużytego sprzętu elektrycznego i elektronicznego



Prawidłowe usuwanie tego produktu (zużyty sprzęt elektryczny i elektroniczny) (dotyczy krajów, w których funkcjonują systemy segregacji odpadów)

To oznaczenie na produkcie, akcesoriach lub w publikacjach informuje, że produkt i jego elektroniczne akcesoria (np. ładowarka, zestaw słuchawkowy, kabel USB) nie powinny być wyrzucane po ich zużyciu razem z odpadami pochodzącymi z gospodarstwa domowego. Aby nie dopuścić do niekorzystnego wpływu niekontrolowanego usuwania odpadów na środowisko lub zdrowie ludzi, prosimy o oddzielne gromadzenie tego typu odpadów i ich odpowiedzialny recykling w celu promowania zrównoważonego ponownego wykorzystywania zasobów.

Użytkownicy urządzeń korzystający z nich w warunkach domowych powinni kontaktować się ze sprzedawcą, od którego nabyli dany produkt, ewentualnie z lokalnymi władzami, aby uzyskać informacje na temat miejsca i sposobu bezpiecznego składowania i recyklingu tych produktów.

Firmy powinny kontaktować się ze swoimi dostawcami i sprawdzić warunki umowy kupna urządzeń. Ten produkt wraz z elektronicznymi akcesoriami nie powinien być utylizowany razem z innymi odpadami przemysłowymi i komercyjnymi.

Informacje na temat zobowiązań firmy Samsung w zakresie ochrony środowiska i obowiązków regulacyjnych dotyczących produktu, np. związanych z rozporządzeniem REACH, dyrektywą WEEE lub utylizacją baterii, można uzyskać na naszej stronie internetowej poświęconej zrównoważonemu rozwojowi, dostępnej za pośrednictwem witryny www.samsung.com (Dotyczy tylko produktów sprzedawanych w krajach Unii Europejskiej i w Wielkiej Brytanii).

Instalacja

Należy dokładnie wykonać podane instrukcje, aby prawidłowo zainstalować lodówkę i zapobiec wypadkom podczas jej użytkowania.

⚠ OSTRZEŻENIE

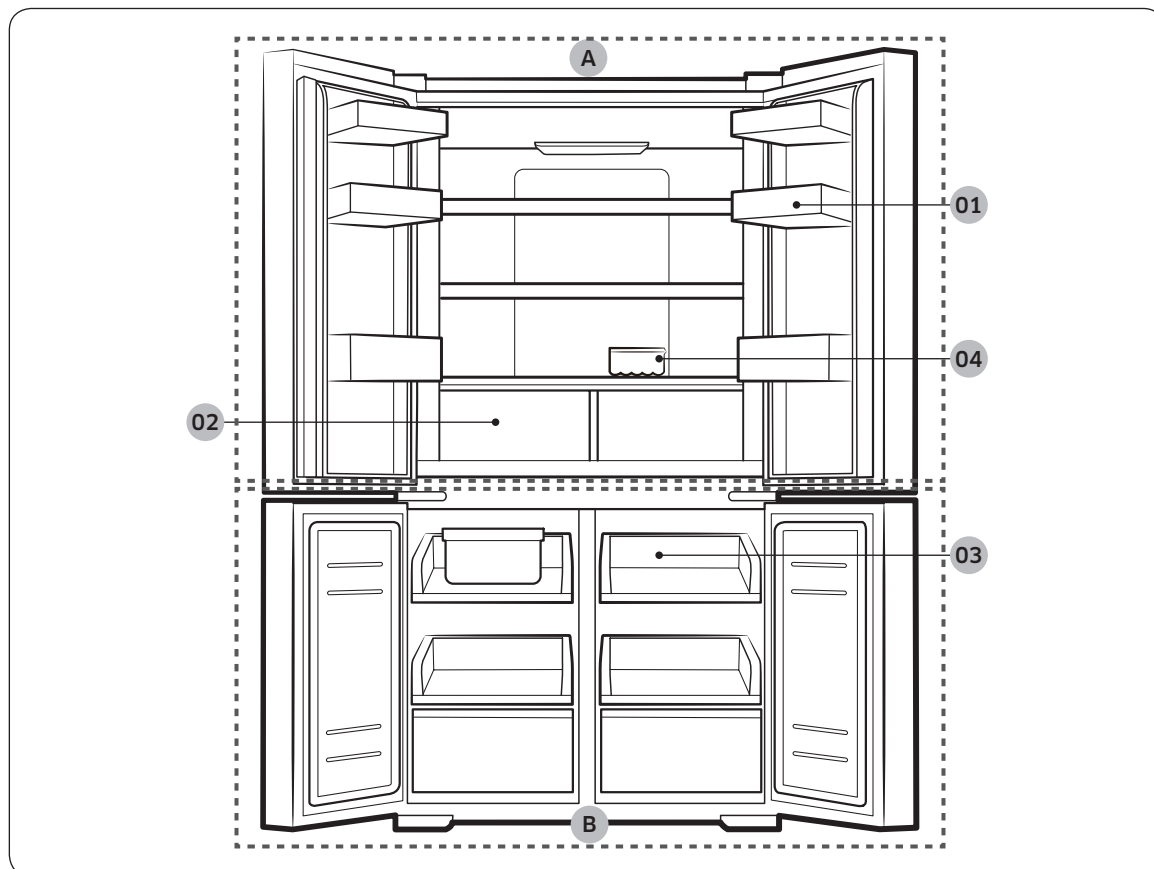
- Lodówka może być używana wyłącznie w sposób zgodny z niniejszą instrukcją obsługi.
- Wszelkie czynności serwisowe muszą być wykonywane przez wykwalifikowanego technika.
- Materiał pakunkowy lodówki należy wyrzucać zgodnie z lokalnymi przepisami.
- Aby zapobiec porażeniu prądem elektrycznym, przed pracami związanymi z naprawą lub wymianą należy odłączyć przewód zasilający.

Opis lodówki

📄 UWAGA

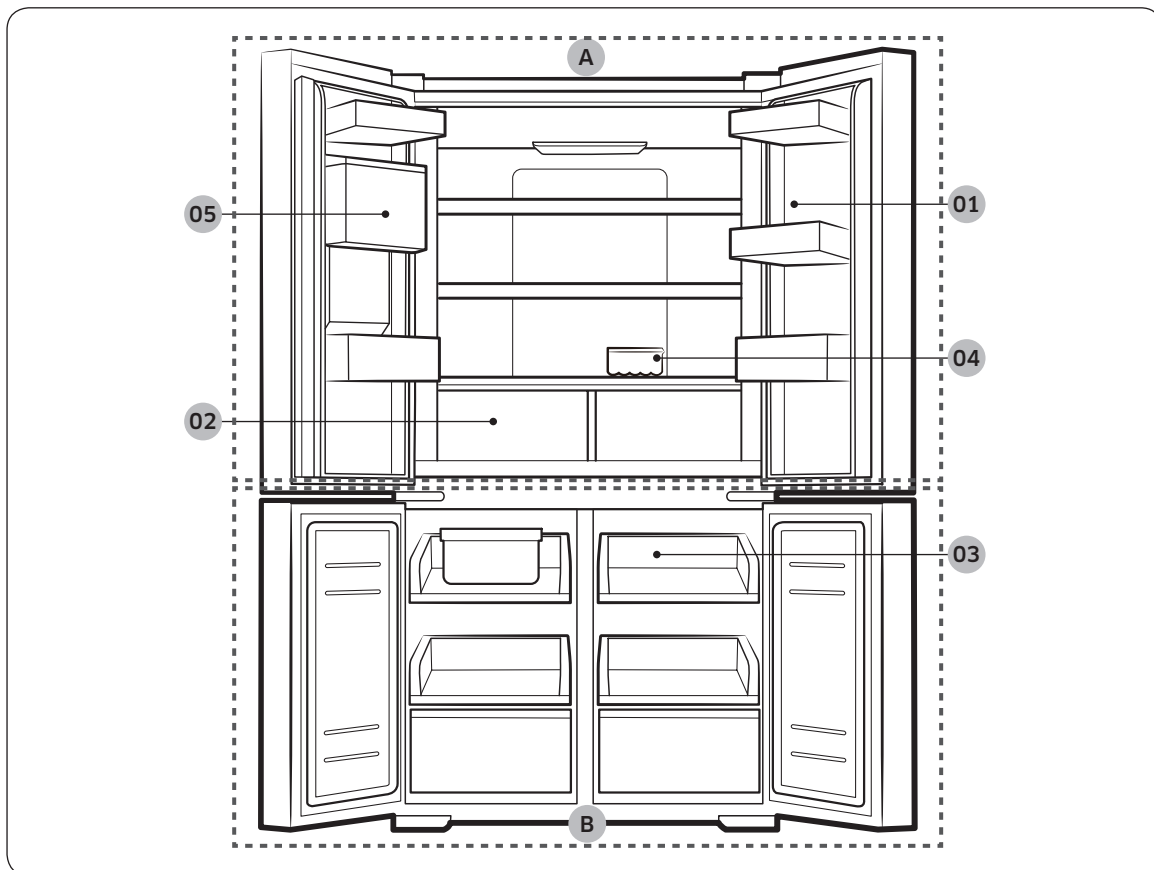
Rzeczywisty wygląd i dostarczone elementy lodówki mogą się różnić w zależności od modelu i kraju. Więcej informacji można znaleźć w części dotyczącej rozmieszczenia.

Typ standardowy



Instalacja

Z dozownikiem



01 Półka montowana na drzwiach lodówki

02 Szuflady na świeże warzywa i owoce

03 Półka wysuwana

04 Pojemnik na jajka

05 Zbiornik wody *

A. Lodówka

B. Zamrażarka

* Tylko w modelach z dozownikiem

UWAGA

- Aby zapewnić najlepszą wydajność energetyczną, wszystkie półki, szuflady i pojemniki powinny znajdować się w swoich oryginalnych miejscach.
- Zamykając drzwi, należy upewnić się, czy pionowa sekcja zawiasu znajduje się w prawidłowej pozycji, aby uniknąć zarysowania drugiego skrzydła drzwi.
- Jeżeli sekcja ta jest odwrócona, należy ustawić ją w prawidłowej pozycji i zamknąć drzwi.
- Niekiedy na powierzchni pionowej sekcji zawiasu może pojawić się wilgoć.
- W przypadku zamknięcia jednego skrzydła drzwi ze zbyt dużą siłą drugie może się otworzyć.
- Jeżeli przepali się wewnętrzna lub zewnętrzna kontrolka LED, należy skontaktować się z lokalnym punktem serwisowym firmy Samsung.

Zapewnianie większej ilości miejsca do przechowywania w komorze zamrażarki

Wymij jedno lub kilka akcesoriów opcjonalnych, takich jak półki i ich wsporniki. Wszystkie wymienione elementy można wyjmować ręcznie, bez użycia narzędzi.

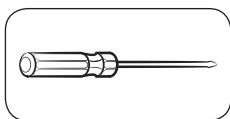
- Akcesoria te nie wpływają na charakterystykę termiczną bądź mechaniczną urządzenia.
- Zadeklarowana pojemność komory zamrażarki jest obliczana z pominięciem akcesoriów opcjonalnych.
- Aby zapewnić najlepszą wydajność energetyczną, upewnij się, czy wszystkie półki, szuflady i pojemniki znajdują się na swoich oryginalnych miejscach.

Instalacja

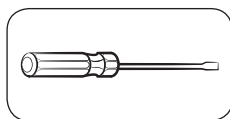
Demontaż drzwi w celu wniesienia

Jeśli lodówka nie może przejść przez wejście ze względu na swoje rozmiary, postępuj zgodnie z następującymi instrukcjami:

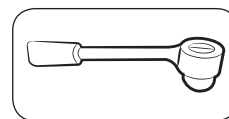
Wymagane narzędzia (brak w zestawie)



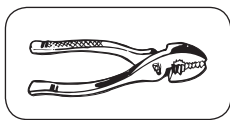
Wkrętak krzyżakowy



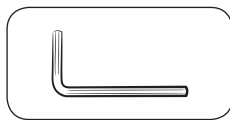
Wkrętak płaski



Klucz nasadowy (8 mm)

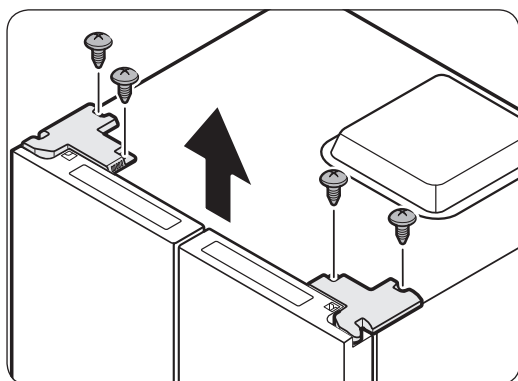


Szcypce

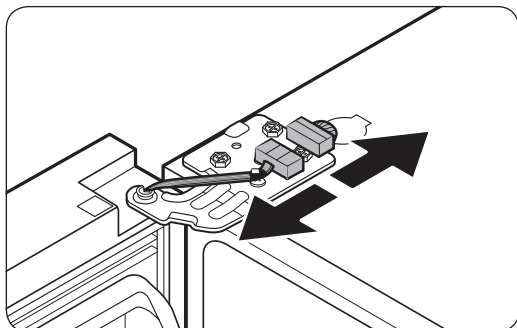


Klucz imbusowy (4 mm)

Zdejmowanie drzwi lodówki



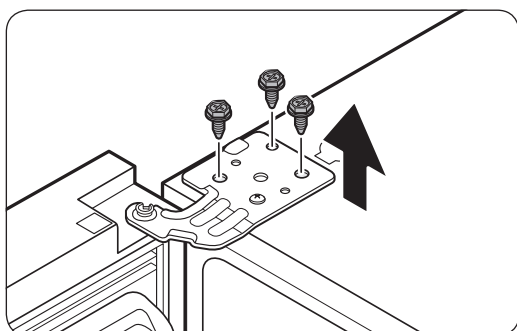
1. Przy zamkniętych drzwiach lodówki wykręć wkręty (x4) z osłony zawiasu za pomocą wkrętaka krzyżakowego. Podnieś i zdejmij górną osłonę ze złączami.



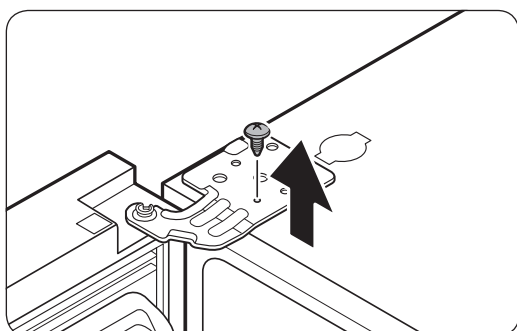
2. Odłącz przewód elektryczny na górze lodówki.

⚠ PRZESTROGA

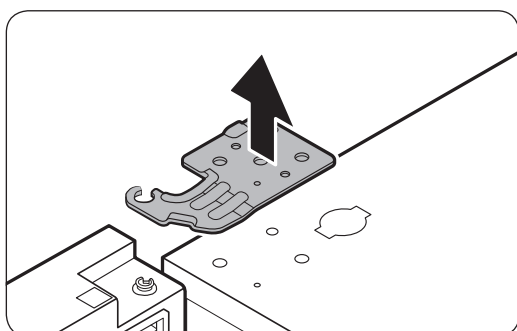
- Nie należy zdejmować obu drzwi jednocześnie. Należy zdejmować tylko jedno drzwi naraz. W przeciwnym wypadku drzwi mogą upaść, powodując obrażenia ciała.
- Przed przystąpieniem do odłączania złączy należy upewnić się, że zasilanie lodówki jest odłączone.



3. Wykręć 3 śruby z łbem sześciokątnym mocujące zawias w górnej części lodówki za pomocą klucza nasadowego 8 mm.

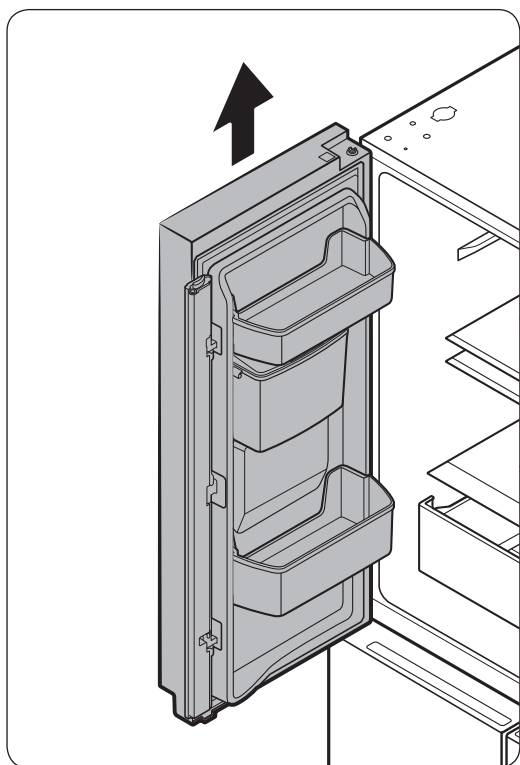


4. Za pomocą wkrętaka krzyżakowego (+) wykręć wkręt mocujący przewód uziemiający.



5. Oddziel zawias od przewodu elektrycznego i przewodu uziemienia w sposób pokazany powyżej.

Instalacja

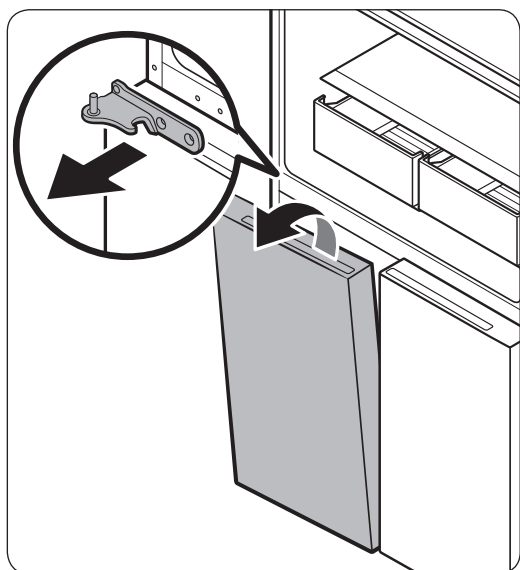
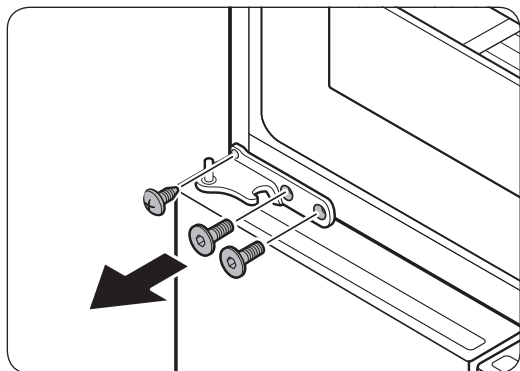


6. Aby zdjąć drzwi, unieś je prosto do góry.
7. Delikatnie unieś drzwi w pionie, aby je zdjąć. Nie wywieraj nadmiernego nacisku na drzwi. Drzwi mogą upaść, powodując obrażenia ciała.
8. Połóż drzwi na płaskiej powierzchni.
9. Powtórz czynności z powyższych kroków dla drugich drzwi.

Zdejmowanie drzwi zamrażarki

⚠ PRZESTROGA

Należy pamiętać, aby najpierw zdjąć drzwi lodówki, a dopiero potem drzwi zamrażarki.



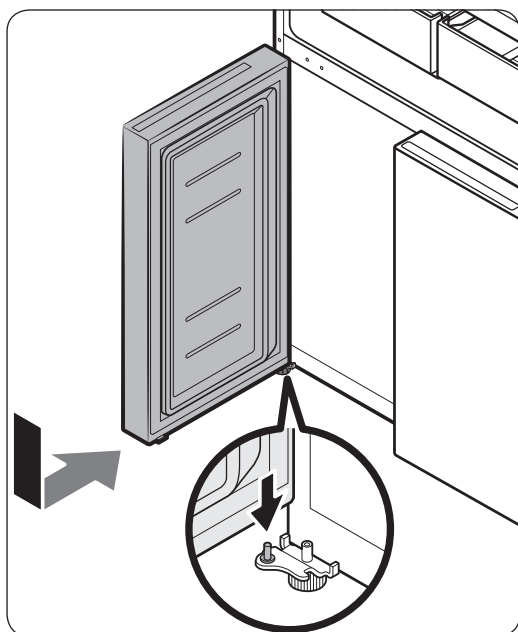
1. Za pomocą wkrętaka krzyżakowego (+) wykręć wkręt ze środkowych zawiasów lewego i prawego skrzydła drzwi. Za pomocą klucza imbusowego (Ø 4 mm) wykręć 2 śruby z łbem sześciokątnym mocujące środkowe zawiasy lewego i prawego skrzydła drzwi.
2. Zdejmij środkowy zawias połączony z zamrażarką.
3. Pochyl drzwi do przodu, a następnie ostrożnie je unieś, aby je zdjąć. Uważaj, aby nie dotykać zawiasu środkowego, ponieważ grozi to uszkodzeniem drzwi.
4. Powtórz czynności z powyższych kroków dla drugich drzwi.

Instalacja

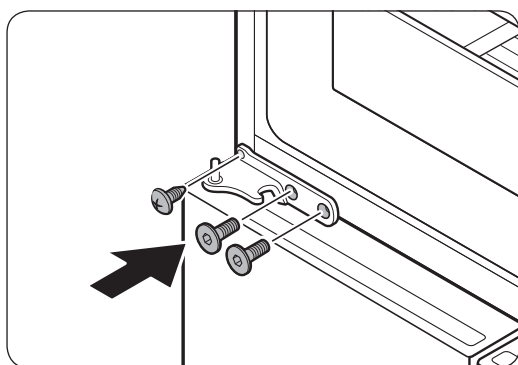
Zakładanie drzwi zamrażarki

⚠ PRZESTROGA

- Przed ponownym montażem drzwi należy upewnić się, że wszystkie złącza elektryczne są prawidłowo podłączone.
- Drzwi zamrażarki należy zamontować przed drzwiami lodówki.

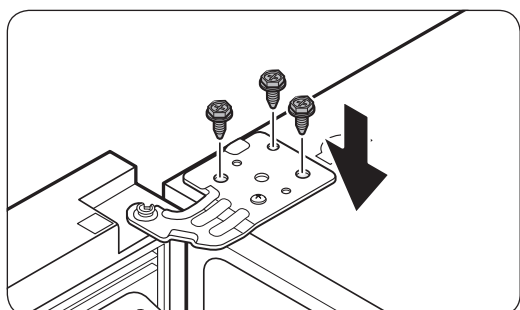
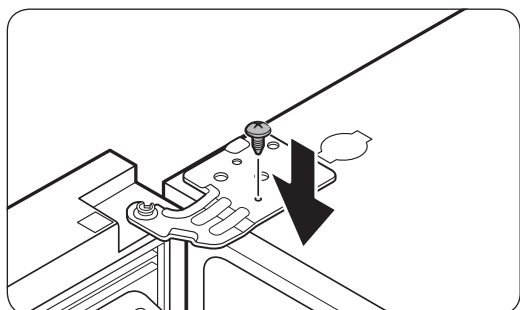
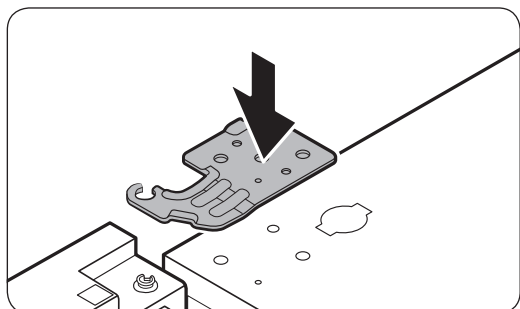
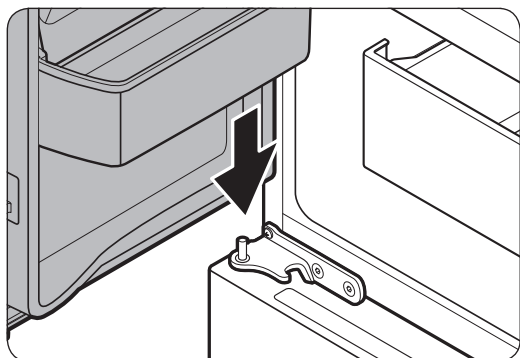


1. Włóż drzwi zamrażarki w dolny zawias, jednocześnie popychając je w kierunku wskazywanym przez strzałkę.



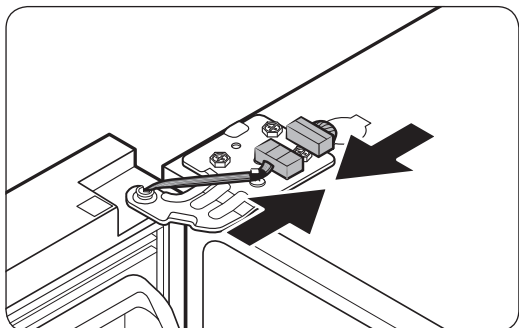
2. Powtórz czynności z powyższych kroków dla drugich drzwi.

Zakładanie drzwi lodówki



1. Trzymając drzwi lodówki otwarte pod kątem większym niż 90 stopni, włóż je z powrotem w środkowy zawias.
2. Ustaw górny zawias w odpowiedniej pozycji, a następnie umieść go w górnym otworze drzwi.
3. Za pomocą wkrętaka krzyżakowego (+) wkręć i dokręć wkręt przewodu uziemienia w górnych zawiasach lewego i prawego skrzydła drzwi.
4. Za pomocą klucza nasadowego (8 mm) wkręć i dokręć 3 śruby z łbem sześciokątnym mocujące górne zawiasy lewego i prawego skrzydła drzwi.

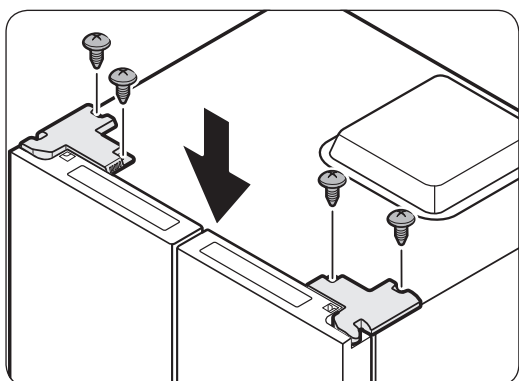
Instalacja



5. Połącz złącza przewodów.

⚠ PRZESTROGA

- Należy sprawdzić, czy złącza przewodów są prawidłowo podłączone. W innym przypadku wyświetlacz nie będzie działać.



6. Powtórz czynności z powyższych kroków dla drugich drzwi.

7. Załóż na miejsce osłonę zawiasu. Następnie wkręć wkręty (x4).

Instalacja krok po kroku

KROK 1 Wybór miejsca

Wymogi dotyczące miejsca instalacji:

- wytrzymała, równa powierzchnia bez dywanów i wykładzin, które mogłyby uniemożliwić wentylację;
- miejsce nienarażone na światło słoneczne;
- odpowiednia ilość miejsca umożliwiająca otwieranie i zamykanie drzwi;
- miejsce oddalone od źródeł ciepła;
- miejsce nieutrudniające czynności konserwacyjnych i naprawczych;
- zakres temperatury: od 10°C do 43°C.

Efektywny zakres temperatury

Lodówkę opracowano pod kątem normalnej pracy w zakresie temperatur określonym przez klasę urządzenia.

Klasa	Symbol	Zakres temperatur otoczenia (°C)	
		IEC 62552 (ISO 15502)	ISO 8561
Umiarkowany rozszerzony	SN	od +10 do +32	od +10 do +32
Umiarkowany	N	od +16 do +32	od +16 do +32
Subtropikalny	ST	od +16 do +38	od +18 do +38
Tropikalny	T	od +16 do +43	od +18 do +43

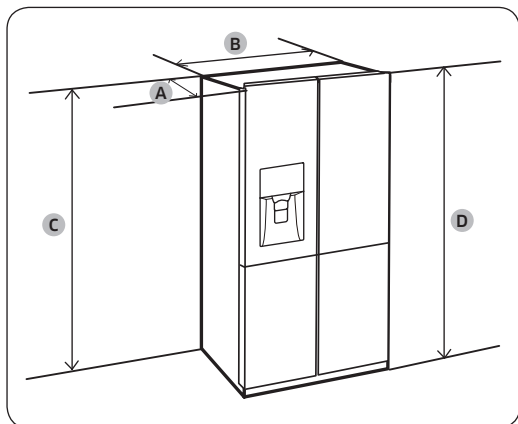
UWAGA

Na wydajność chłodzenia oraz zużycie energii przez lodówkę mogą wpływać temperatura otoczenia, częstotliwość otwierania drzwi oraz miejsce jej instalacji. Zalecamy odpowiednią regulację ustawień temperatury.

Instalacja

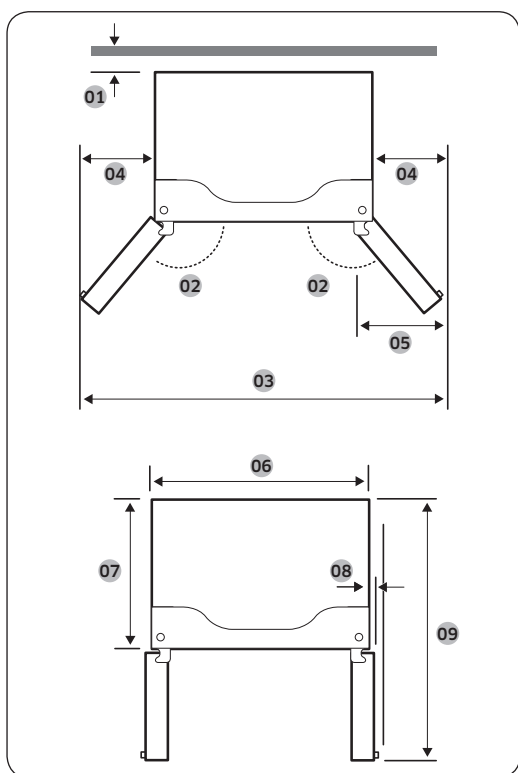
Wolne miejsce

Na poniższych ilustracjach i w tabeli przedstawiono wymagania w zakresie wolnego miejsca.



Głębokość „A”	740
Szerokość „B”	833
Wysokość „C”	1793
Wysokość całkowita „D”	1775

(jednostka: mm)

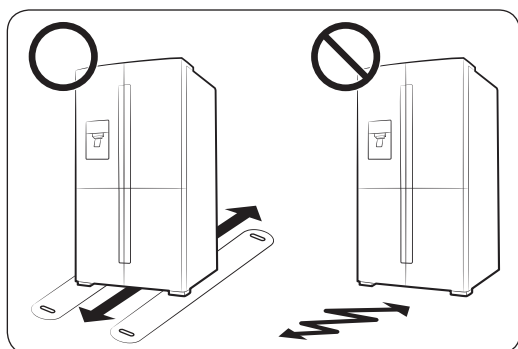
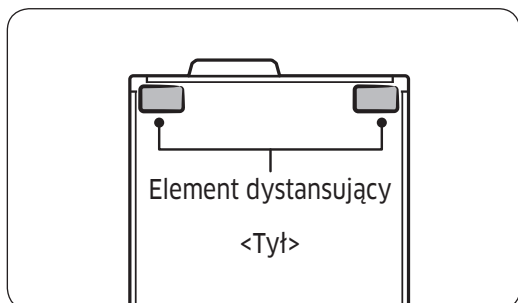


- 01 Ponad 50 mm
- 02 130°
- 03 1394 mm
- 04 282 mm
- 05 320 mm
- 06 830 mm
- 07 655 mm
- 08 36 mm
- 09 1088 mm

UWAGA

Wartości w powyższej tabeli mogą się różnić w zależności od metody pomiaru.

KROK 2 Podłoga



UWAGA

Należy zdjąć papier z elementu dystansującego, a następnie zamocować ten element (szary klocek) z tyłu lodówki, aby zapewnić lepsze działanie urządzenia. Należy się upewnić, że podczas instalacji lodówki element dystansowy zostanie zamocowany w sposób pokazany na rysunku. Poprawi to wydajność chłodzenia.

W przypadku lodówki do zabudowy element dystansowy należy usunąć, aby dobrze dopasować drzwi do zabudowy.

- Powierzchnia przeznaczona do ustawienia lodówki musi być wystarczająco wytrzymała, aby stanowić podparcie dla całkowicie wypełnionej lodówki.
- Aby zabezpieczyć podłogę, podłóż duży fragment kartonu pod nóżki lodówki.
- Gdy lodówka znajdzie się w swoim finalnym położeniu, nie przesuwaj jej, chyba że będzie to konieczne ze względu na zabezpieczenie podłogi. Jeżeli musisz to zrobić, na torze przesuwu wyłóż gruby papier lub materiał (np. stary dywan).

UWAGA

Jeśli lodówka nie może przejść przez wejście ze względu na swoje rozmiary, zapoznaj się z częścią Demontaż drzwi w celu wniesienia w rozdziale Instalacja.

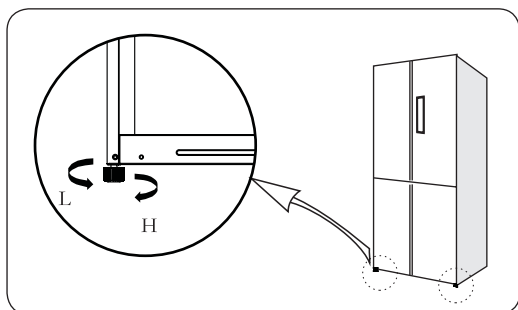
Instalacja

KROK 3 Regulacja nóżek poziomujących

PRZESTROGA

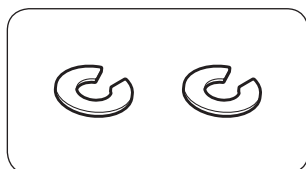
- Lodówkę należy wypoziomować na płaskiej, stabilnej podłodze. W przeciwnym razie może dojść uszkodzenia lodówki lub obrażeń ciała.
- Wypoziomowanie należy przeprowadzić przy pustej lodówce. Upewnij się, że w lodówce nie pozostały żadne produkty żywnościowe.
- Ze względów bezpieczeństwa przód lodówki powinien znajdować się nieco wyżej niż tył.

Lodówkę można wypoziomować przez regulację przednich nóżek wyposażonych w odpowiednie śruby (poziomujące). Do wypoziomowania należy użyć płaskiego wkrętaka.



- Aby zmienić wysokość po lewej stronie: Obróć śrubę poziomującą w prawo, aby zwiększyć wysokość, lub w lewo, aby ją zmniejszyć.
- Aby zmienić wysokość po prawej stronie: Obróć śrubę poziomującą w prawo, aby zwiększyć wysokość, lub w lewo, aby ją zmniejszyć.

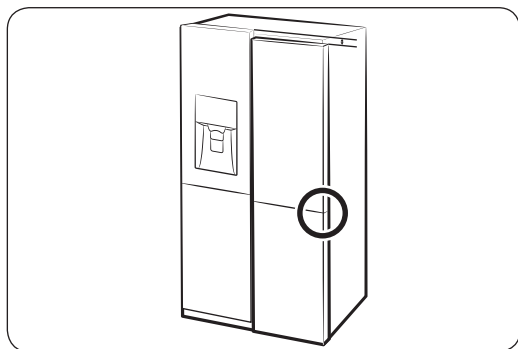
KROK 4 Regulacja wysokości drzwi i szczeliny drzwi



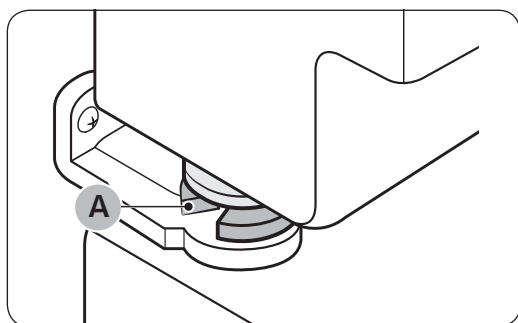
Pierścień osadczy

Wysokość drzwi można regulować za pomocą dołączonych pierścieni osadczych (1 mm).

Regulacja wysokość drzwi



1. Sprawdź różnicę wysokości pomiędzy drzwiami, a następnie podnieś i przytrzymaj niższe drzwi.



2. Włóż pierścień osadczy (A) o odpowiedniej wielkości pomiędzy drzwi a zawias, jak pokazano na rysunku.

⚠ PRZESTROGA

- W tym celu należy włożyć tylko jeden pierścień osadczy. W przypadku większej ich liczby pierścienie mogą wypaść lub hałasować podczas tarcia.
- Pierścienie osadcze należy zachować do wykorzystania w przyszłości i przechowywać je poza zasięgiem dzieci.
- Drzwi nie należy podnosić zbyt wysoko. Drzwi mogą kolidować z górną ośłoną lub ją uszkodzić.

Instalacja

KROK 5 Ustawienia początkowe

Wykonanie poniższych czynności zapewnia pełną funkcjonalność lodówki.

1. Podłącz przewód zasilający lodówki do gniazda ściennego, aby włączyć lodówkę.
2. Otwórz drzwi i sprawdź, czy lampka oświetlająca wewnątrz świeci.
3. Ustaw temperaturę na najniższą i poczekaj ok. godzinę. Zamrażarka lekko się schłodzi, a silnik będzie pracować bez zakłóceń.
4. Poczekaj, aż lodówka osiągnie ustawioną temperaturę. Teraz lodówka jest gotowa do użytku.

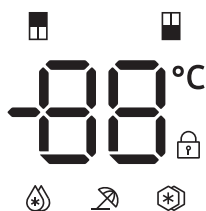
KROK 6 Końcowa kontrola

Po zakończeniu instalacji upewnij się, czy:

- lodówka jest podłączona do gniazda elektrycznego i prawidłowo uziemiona;
- lodówka jest ustawiona na płaskiej, równej powierzchni i czy zachowana jest odpowiednia odległość od ścian lub szafek;
- lodówka jest wypoziomowana i stabilnie ustawiona na podłodze;
- drzwi otwierają się i zamykają swobodnie, a lampka oświetlająca wewnątrz zapala się automatycznie po otwarciu drzwi.

Obsługa

Panel funkcji



- 01 **Fridge**
Power Cool (3 sec)

- 02 **Freezer**
Power Freeze (3 sec)

- 03 **Vacation**
(3 sec)

- 04 **Lock**
(3 sec)

01 Fridge (Lodówka) /
Power Cool (Intensywne chłodzenie)

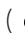
02 Freezer (Zamrażarka) /
Power Freeze (Intensywne zamrażanie)

03 Vacation (Wakacje)

04 Lock (Blokada)

Obsługa



01 Lodówka / Intensywne chłodzenie (3 s)

Fridge (Lodówka)	<p>Przycisk Fridge (Lodówka) służy do ustawiania temperatury lodówki oraz włączania/wyłączania funkcji Intensywne chłodzenie.</p> <p>Pozwala ręcznie wyregulować temperaturę chłodzenia lodówki. Wskaźnik temperatury informuje o aktualnie ustawionej lub wybranej temperaturze. Przytrzymanie przycisku Fridge (Lodówka) umożliwia wybór żądanej temperatury w zakresie od 2°C do 8°C.</p>
Power Cool (Intensywne chłodzenie)	<p>Funkcja Intensywne chłodzenie przyspiesza proces chłodzenia przy maksymalnej szybkości obrotów wentylatora.</p> <p>Jest to przydatna funkcja używana do szybkiego chłodzenia produktów podatnych na szybkie zepsucie lub po dłuższym otwarciu drzwi. Lodówka działa z maksymalną wydajnością przez kilka godzin, po czym powraca do poprzedniej temperatury.</p> <ul style="list-style-type: none">• Aby włączyć funkcję Intensywne chłodzenie w lodówce, naciśnij przycisk Fridge (Lodówka) na 3 s i wybierz funkcję Intensywne chłodzenie. Zaświeci się odpowiedni wskaźnik (). Po ustawieniu funkcji Intensywne chłodzenie czas działania funkcji Intensywne chłodzenie wynosi domyślnie 2,5 godziny. Jeśli temperatura otoczenia lodówki nie jest wystarczająco niska, funkcja Intensywne chłodzenie może działać do 6 godzin i po osiągnięciu tego czasu wyłączy się automatycznie.

UWAGA

W przypadku zmiany temperatury na panelu wyświetlana jest rzeczywista temperatura wewnątrz lodówki, aż wyrówna się ona z ustawioną temperaturą. Następnie na panelu zostanie wyświetlona nowa ustawiona temperatura. Należy pamiętać, że osiągnięcie nowej temperatury w lodówce może potrwać pewien czas. Jest to zjawisko normalne. W tym czasie nie ma potrzeby ponownego ustawiania temperatury.

02 Zamrażarka / Intensywne zamrażane (3 s)

Freezer (Zamrażarka)	Przycisk Freezer (Zamrażarka) służy do ustawiania temperatury zamrażarki oraz włączania trybu Intensywne zamrażane. Dostępny zakres wartości to temperatura od -16°C do -24°C.
Power Freeze (Intensywne zamrażane)	<p>Funkcja Intensywne zamrażane przyspiesza proces zamrażania przy maksymalnej szybkości obrotów wentylatora. Zamrażarka działa z maksymalną wydajnością przez kilka godzin, po czym powraca do poprzedniej temperatury.</p> <ul style="list-style-type: none">• Aby włączyć funkcję Intensywne zamrażane, naciśnij przycisk Freezer (Zamrażarka) na 3 s i wybierz funkcję Intensywne zamrażane. Odpowiedni wskaźnik () zaświeci się, a lodówka przyspieszy proces chłodzenia.• Aby wyłączyć funkcję, naciśnij przycisk Freezer (Zamrażarka) na 3 s i nie wybieraj żadnej funkcji. Odpowiedni wskaźnik zgaśnie. Zamrażarka powróci do poprzedniego ustawienia temperatury.• Aby zamrozić dużą ilość produktów, należy włączyć tryb Intensywne zamrażane na co najmniej 20 godzin przed umieszczeniem produktów w zamrażarce. <p> UWAGA</p> <p>Korzystanie z funkcji Intensywne zamrażane zwiększa zużycie energii. Nie zapomnij o wyłączeniu funkcji i powrocie do poprzedniej temperatury, jeżeli nie zamierzasz dalej korzystać z tej funkcji.</p>


UWAGA

Jeśli przycisku nie można aktywować, upewnij się, że przycisk jest odblokowany. Naciśnij i przytrzymaj przez ponad 3 sekundy przycisk **Lock (Blokada)**, aż ikona blokady zgaśnie.

Obsługa

03 Wakacje (3 s)


Przycisk Vacation (Wakacje) służy do włączania/wyłączania trybu Wakacje.

Jeśli wyjeżdżasz na urlop lub udajesz się w podróż służbową bądź lodówka nie będzie używana przez pewien czas, użyj funkcji Wakacje. Naciśnij i przytrzymaj przycisk Vacation (Wakacje) przez 3 sekundy, aby wyłączyć lodówkę i pozostawić włączony wskaźnik trybu wakacji ().

UWAGA

- Usilnie zaleca się opróżnienie komory lodówki i sprawdzenie, czy drzwi są zamknięte.
- Jeśli chcesz zmienić temperaturę lodówki/zamrażarki, naciśnij i przytrzymaj przez 3 sekundy przycisk Vacation (Wakacje), aby wyłączyć funkcję Wakacje.

04 Blokada (3 s)

Aby zapobiec przypadkowej manipulacji, naciśnij i przytrzymaj przez 3 sekundy przycisk **Lock (Blokada)** . Gdy świeci wskaźnik (), wszystkie elementy sterujące są wyłączone.

Aby wyłączyć tę funkcję, ponownie naciśnij i przytrzymaj przycisk przez 3 sekundy. Elementy sterujące zostaną włączone.

Funkcje specjalne

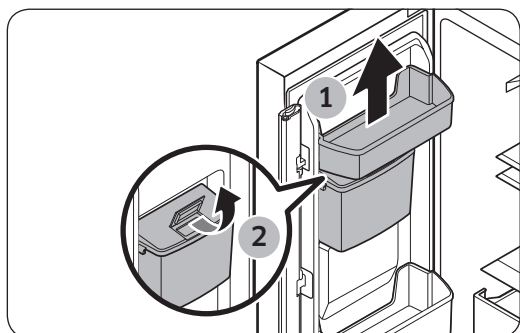
Lodówka jest wyposażona w wygodne dla użytkownika funkcje.

Dozownik wody (tylko w modelach z dozownikiem)

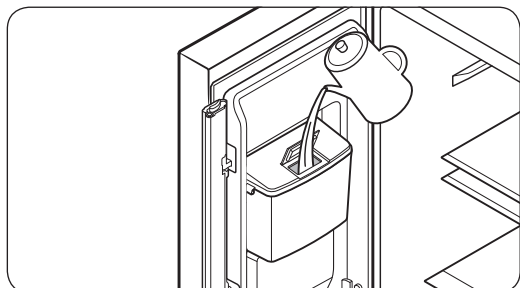
Dzięki dozownikowi wody można uzyskać schłodzoną wodę bez otwierania drzwi lodówki.

Napełnianie zbiornika wodą pitną

Otwórz drzwi i znajdź zbiornik wody obok półek montowanych na drzwiach.



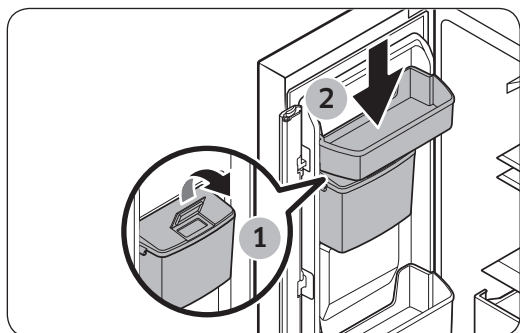
1. Najpierw zdejmij górną półkę montowaną na drzwiach, a następnie otwórz osłonę zbiornika wody.



2. Napełnij zbiornik wodą pitną, maksymalnie 2 litry.

UWAGA

Przed pierwszym użyciem należy umyć zbiornik wody od wewnątrz. Umyj zbiornik wody neutralnym detergentem i bieżącą wodą. Dobrze przepłucz.



3. Włóż z powrotem górną półkę montowaną na drzwiach, sprawdź położenie zbiornika wody, czy jest prawidłowo zamontowany.

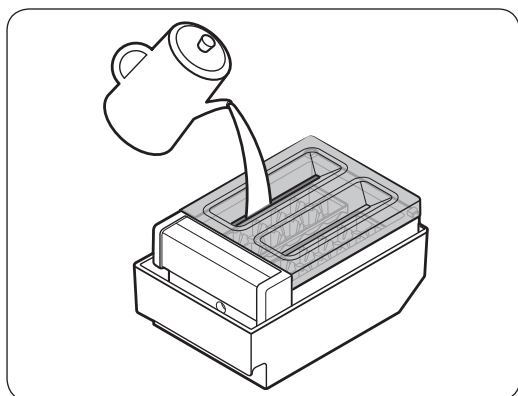
Obsługa

⚠ PRZESTROGA

- Dozownik wody jest przeznaczony do wody pitnej. Zbiornik wody napełniaj wyłącznie wodą pitną. Nie nalewaj żadnego innego płynu.
- Zbiornika wody nie napełniaj nadmiernie, ponieważ może to spowodować przełanie się wody.
- Upewnij się, że zbiornik wody jest prawidłowo umieszczony na drzwiach.
- Nie korzystaj z lodówki bez zbiornika wody. Może to obniżyć jej sprawność i skuteczność.
- Jeżeli nie używasz dozownika wody przez 2-3 dni, woda może mieć nietypowy smak lub zapach. Nie świadczy to o awarii systemu. Wylej pierwsze 1-2 szklanki wody.
- Przed demontażem zbiornika wody, całkowicie usuń z niego wodę.

Wytwarzanie lodu (tylko w określonych modelach)

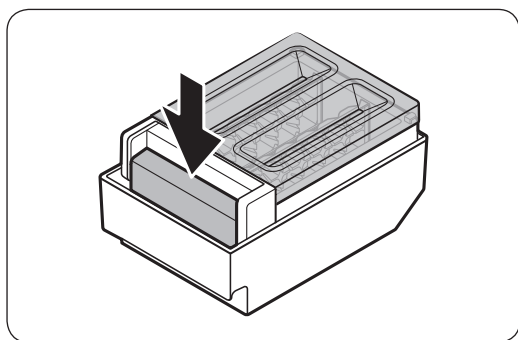
Wydobywana kostka do lodu



1. Wyjmij kostkarkę do lodu z zamrażarki.
2. Napełnij tackę wodą przez górny otwór.

📖 UWAGA

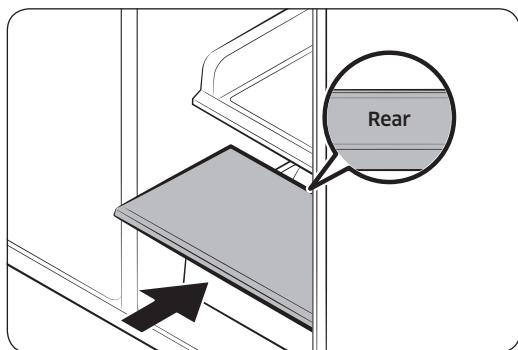
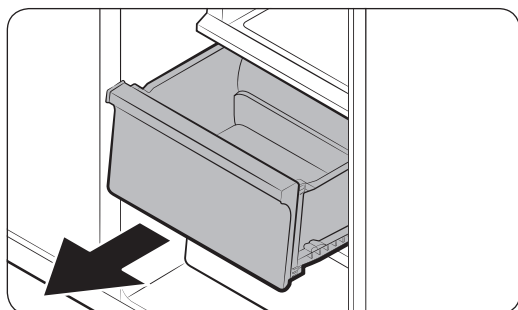
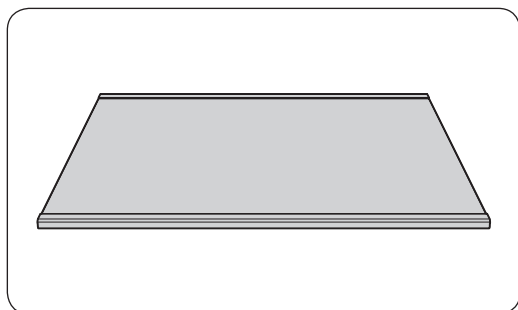
Czas wytwarzania lodu zależy od ustawień temperatury.



📖 UWAGA

- Aby dozować kostki lodu, należy nacisnąć przód kostkarki do lodu w oznaczonym punkcie.
- Wyjmij pojemnik, lekko go unosząc i wyciągając ku przodowi.

Półka zamrażarki (ASSY SHELF FRE)



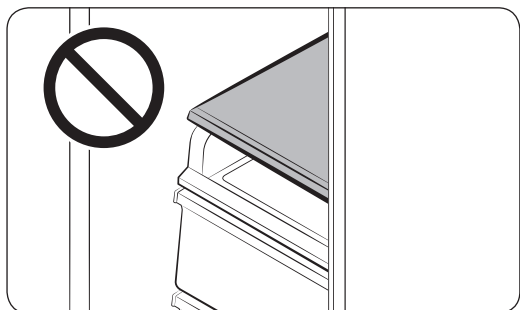
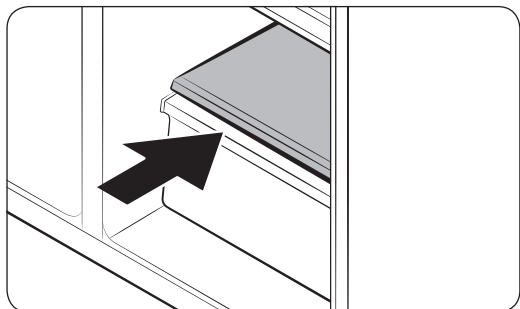
Aby zapewnić większą ilość miejsca w zamrażarce, należy wyjąć środkową szufladę zamrażarki, a następnie włożyć półkę zamrażarki między środkową a dolną szufladę.

- Włożenie półki zamrażarki nie ma wpływu na właściwości termiczne ani mechaniczne lodówki.
- Zdejmij folię ochronną z półki zamrażarki przed jej użyciem.

1. Wysuń i wyjmij środkową szufladę.

2. Wstaw półkę zamrażarki na miejsce środkowej szuflady. Upewnij się, że oznaczenie REAR (TYŁ), znajdujące się z tyłu półki, jest skierowane do góry.

Obsługa



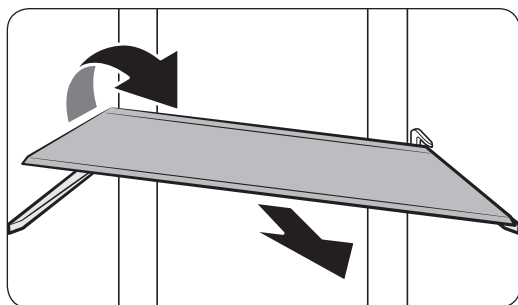
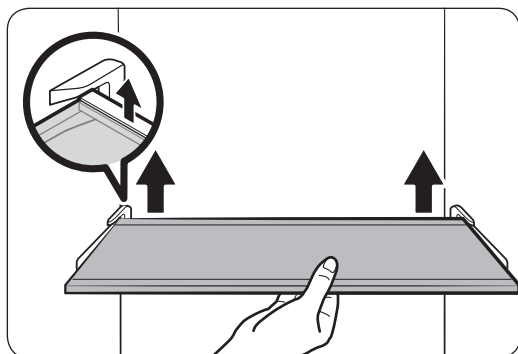
⚠ PRZESTROGA

- Półka zamrażarki (ASSY SHELF FRE) została zaprojektowana specjalnie, aby pasowała na miejsce **środkowej szuflady** w celu zapewnienia większej ilości miejsca do przechowywania. Półki zamrażarki nie należy wkładać nad **półkę wysuwaną**.
- Wstawiając półkę zamrażarki, należy upewnić się, że jest ustawiona w odpowiednim kierunku. W przeciwnym razie można ją uszkodzić.
- Wyjętą szufladę należy przechowywać w bezpiecznym miejscu do wykorzystania w przyszłości.

Konserwacja

Obsługa i konserwacja

Półki ze szkła hartowanego (lodówka)



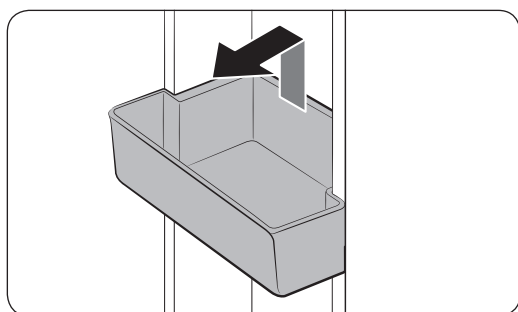
- Lekko unieś tylną część półki, aby ją wyjąć.

- Ustaw półkę ukośnie, aby ją wysunąć z lodówki.

⚠ PRZESTROGA

- Półki ze szkła hartowanego są ciężkie. Należy zachować ostrożność podczas ich wyjmowania.
- Półka musi być prawidłowo wsunięta. Nie wsuwaj półki górną stroną skierowaną w dół.
- Szklane pojemniki mogą zarysować powierzchnię półek ze szkła.

Półki montowane na drzwiach

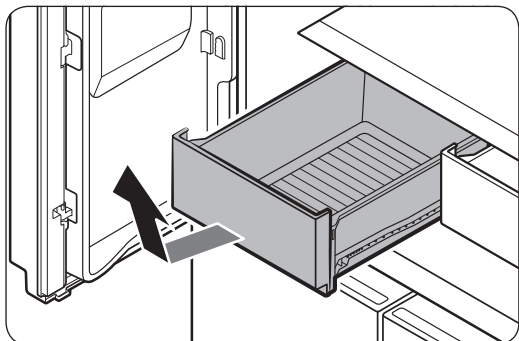


Aby zdjąć półkę montowaną na drzwiach, przytrzymaj ją z przodu po bokach, a następnie lekko podnieś w celu wyjęcia.

Aby zamocować półkę montowaną na drzwiach ponownie, wsuń ją do końca zaznaczonej linii. Przytrzymaj tył półki montowanej na drzwiach dwiema rękami, a następnie dociśnij w dół, aby dopasować ją do zaznaczonej linii.

Konserwacja

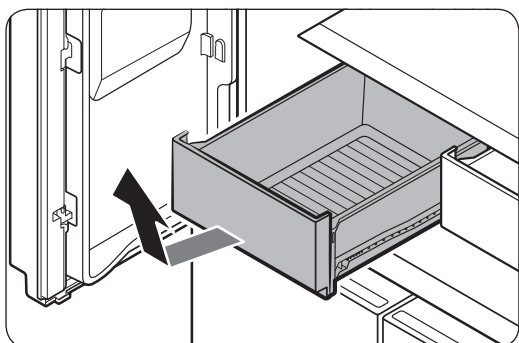
Szuflady na warzywa i owoce



Lekko podnieś przód szuflady, a następnie wysuń ją.

Przed wyjęciem szuflady zaleca się wyjęcie półek montowanych na drzwiach. Ma to zapobiec uszkodzeniu półek montowanych na drzwiach.

Półka na warzywa



1. Wysuń szufladę na warzywa po lewej stronie.

2. Wysuwaj półkę na warzywa, przytrzymując ją drugą ręką.

UWAGA

Wykorzystując przestrzeń powstałą po wyjęciu górnej półki, należy wyjąć półkę na warzywa. Aby włożyć ją z powrotem, należy wykonać czynności z powyższych kroków w odwrotnej kolejności.

Czyszczenie

Wnętrze i powierzchnie zewnętrzne

OSTRZEŻENIE

- Do czyszczenia nie należy używać benzenu, rozcieńczalnika, ani detergentów do zastosowań domowych/do czyszczenia samochodów, takich jak np. Clorox™. Mogą one uszkodzić powierzchnię lodówki i spowodować pożar.
- Nie należy rozpylać wody na lodówkę. Może to spowodować porażenie prądem elektrycznym.
- Nie należy wkładać palców ani innych przedmiotów do otworu dozownika wody.

Systematycznie usuwaj kurz lub wodę ze styków wtyczki przewodu zasilającego i punktów styku za pomocą suchej szmatki.

1. Odłącz przewód zasilający.
2. Za pomocą miękkiej, wilgotnej i niestrzępiącej się szmatki lub ręcznika papierowego wyczyść wnętrze i powierzchnie zewnętrzne lodówki.
3. Na koniec suchą szmatką lub ręcznikiem papierowym dokładnie osusz urządzenie.
4. Podłącz przewód zasilający.

Wymiana

Kontrolki LED

Aby wymienić kontrolki lodówki, skontaktuj się z lokalnym punktem serwisowym firmy Samsung.

OSTRZEŻENIE

Kontrolki nie są przeznaczone do wymiany przez użytkownika lodówki. Nie należy podejmować prób samodzielnej wymiany kontrolki. Może to przyczynić się do porażenia prądem.

Lampka (źródło światła)

Ten produkt zawiera źródło światła o klasie efektywności energetycznej <G>.

Lampki ani urządzenia sterujące nie są przeznaczone do wymiany przez użytkownika. Aby wymienić lampki i/lub urządzenia sterujące produktu, skontaktuj się z lokalnym punktem serwisowym firmy Samsung.

Szczegółowe informacje dotyczące wymiany lampek lub urządzeń sterujących w danym produkcie można znaleźć na stronie internetowej firmy Samsung (<http://www.samsung.com>), po wybraniu kolejno Wsparcie > Wsparcie produktowe i wprowadzeniu nazwy modelu.

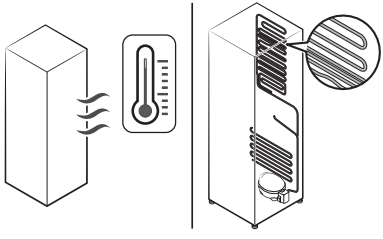
Aby uzyskać szczegółowe informacje dotyczące demontażu lampek i/lub urządzeń sterujących, należy postępować zgodnie z instrukcją wymiany udostępnioną jak podano powyżej.

Rozwiązywanie problemów

Przed wezwaniem serwisu przeprowadź poniższe czynności kontrolne. Wezwania serwisu dotyczące normalnych sytuacji (niezwiązanych z usterkami) podlegają opłatom.

Informacje ogólne

Temperatura

Objaw	Możliwe przyczyny	Rozwiązanie
Lodówka/zamrażarka nie działa. Lodówka/zamrażarka nie osiąga odpowiedniej temperatury.	<ul style="list-style-type: none"> Przewód zasilania nie jest prawidłowo podłączony. 	<ul style="list-style-type: none"> Podłącz prawidłowo przewód zasilający.
	<ul style="list-style-type: none"> Temperatura nie jest prawidłowo ustawiona. 	<ul style="list-style-type: none"> Ustaw niższą temperaturę.
	<ul style="list-style-type: none"> Lodówka znajduje się blisko źródła ciepła lub w bezpośrednim świetle słonecznym. 	<ul style="list-style-type: none"> Ustaw lodówkę z dala od miejsc nasłonecznionych lub źródeł ciepła.
	<ul style="list-style-type: none"> Niewystarczający odstęp pomiędzy lodówką i przedmiotami po bokach/z tyłu. 	<ul style="list-style-type: none"> Zapewnij co najmniej 5 cm odstępu z tyłu i po bokach.
	<ul style="list-style-type: none"> Został włączony tryb wakacji. 	<ul style="list-style-type: none"> Wyłącz tryb wakacji.
Lodówka/zamrażarka chłodzi zbyt silnie.	<ul style="list-style-type: none"> Lodówka jest przeciążona. Produkty żywnościowe blokują otwory wentylacyjne lodówki. 	<ul style="list-style-type: none"> Nie należy przeciążać lodówki. Nie dopuszczaj, aby produkty żywnościowe blokowały otwory wentylacyjne.
	<ul style="list-style-type: none"> Temperatura nie jest prawidłowo ustawiona. 	<ul style="list-style-type: none"> Ustaw wyższą temperaturę.
Ścianki wewnętrzne są ciepłe.	<ul style="list-style-type: none"> Na ściankach wewnętrznych lodówki znajdują się przewody rurowe odporne na ciepło. 	<ul style="list-style-type: none"> Aby zapobiec kondensacji, lodówka wyposażona jest w przewody rurowe odporne na ciepło zamontowane w przednich narożnikach. Jeżeli temperatura otoczenia wzrasta, urządzenie może nie działać efektywnie. Nie świadczy to o awarii systemu.
		

Nieprzyjemny zapach

Objaw	Możliwe przyczyny	Rozwiązanie
Nieprzyjemny zapach z lodówki.	<ul style="list-style-type: none">Zepsute produkty żywnościowe.	<ul style="list-style-type: none">Wyczyść lodówkę i usuń zepsute produkty żywnościowe.
	<ul style="list-style-type: none">Produkty żywnościowe o silnym zapachu.	<ul style="list-style-type: none">Upewnij się, że żywność o intensywnym zapachu jest szczelnie zapakowana.

Szron

Objaw	Możliwe przyczyny	Rozwiązanie
Szron wokół otworów wentylacyjnych.	<ul style="list-style-type: none">Produkty żywnościowe blokują otwory wentylacyjne.	<ul style="list-style-type: none">Upewnij się, że produkty żywnościowe nie blokują otworów wentylacyjnych.
Szron na ściankach wewnętrznych.	<ul style="list-style-type: none">Drzwi nie są prawidłowo zamknięte.	<ul style="list-style-type: none">Upewnij się, że produkty żywnościowe nie blokują drzwi. Wyczyść uszczelkę drzwi.

Skropliny

Objaw	Możliwe przyczyny	Rozwiązanie
Na ściankach wewnętrznych tworzą się skropliny.	<ul style="list-style-type: none">Jeśli drzwi były dłuższy czas otwarte, do wnętrza lodówki przedostała się wilgoć.	<ul style="list-style-type: none">Usuń wilgoć i nie otwieraj drzwi na dłuższy czas.
	<ul style="list-style-type: none">Produkty żywnościowe o dużej zawartości wilgoci.	<ul style="list-style-type: none">Upewnij się, że żywność jest szczelnie zapakowana.

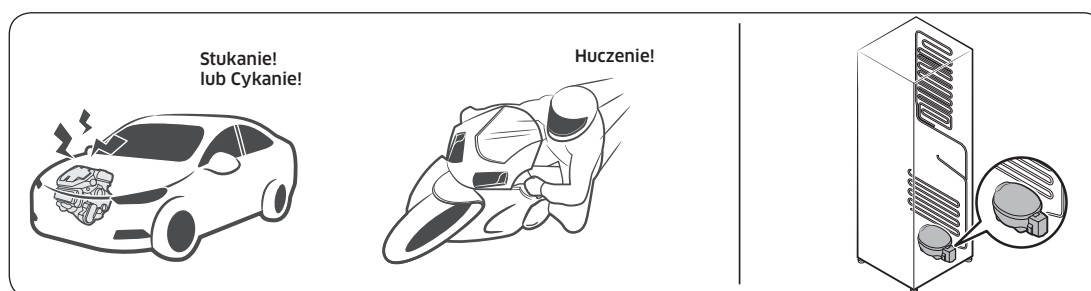
Rozwiązywanie problemów

Czy z lodówki dochodzą nietypowe dźwięki?

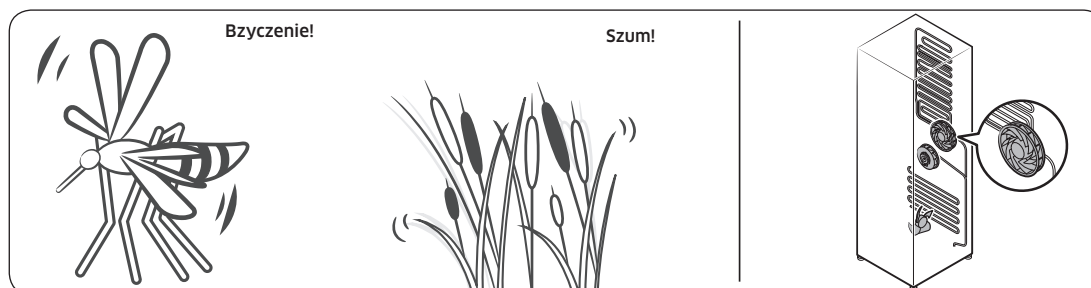
Przed wezwaniem serwisu przeprowadź poniższe czynności kontrolne. Wezwania serwisu dotyczące normalnych dźwięków podlegają opłatom.

Te dźwięki są prawidłowe.

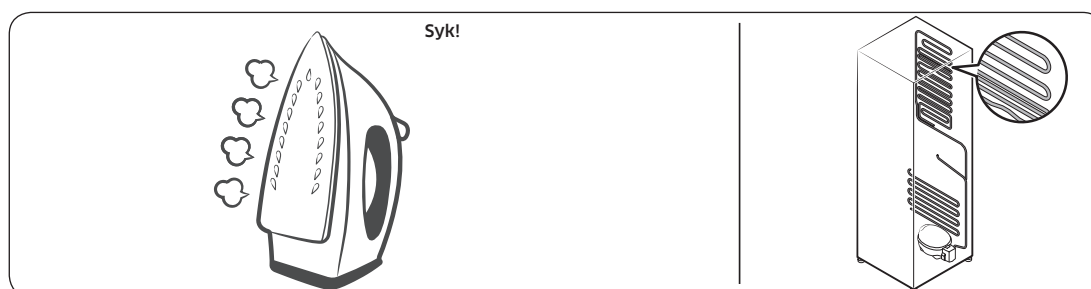
- Podczas uruchamiania lub kończenia pracy lodówka może wytwarzać odgłosy przypominające rozruch samochodu. Po ustabilizowaniu pracy dźwięki ucichną.



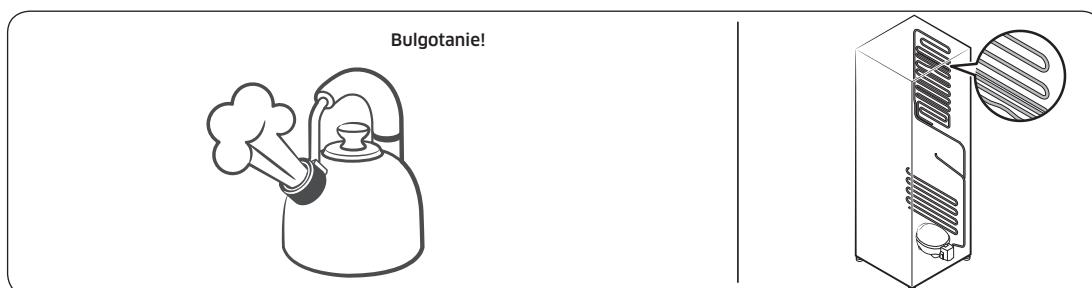
- Dźwięki te mogą być słyszalne podczas pracy wentylatora. Gdy lodówka osiągnie ustawioną temperaturę, dźwięk wentylatora ucichnie.



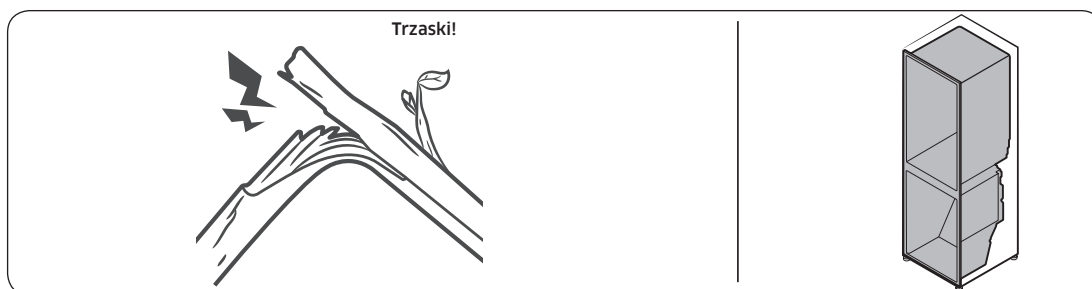
- W trakcie cyklu rozmrażania woda może kapać na podgrzewacz, wytwarzając odgłosy przypominające syczenie.



- Gdy lodówka chłodzi lub zamraża, gaz chłodniczy przepływa przez uszczelnione przewody rurowe, powodując odgłosy przypominające bulgotanie.



- Gdy temperatura lodówki wzrasta lub spada, plastikowe elementy rozszerzają się lub kurczą, powodując trzaski. Odgłosy te występują podczas cyklu rozmrażania lub podczas pracy elementów elektronicznych.



- W przypadku modeli z kostkarką do lodu: Gdy otwiera się zawór wody podczas napełniania kostkarki do lodu, może być słyszalne brzęczenie.
- W wyniku wyrównywania ciśnienia podczas otwierania i zamykania drzwi lodówki może być słyszalny cichy szum.

Dodatek

Instrukcje bezpieczeństwa

- Aby zużycie energii było jak najefektywniejsze, wszystkie elementy wyposażenia wnętrza urządzenia, takie jak kosze, szuflady, półki i tacka na kostki lodu, należy zamontować zgodnie z zaleceniami producenta.
- To urządzenie chłodnicze nie jest przeznaczone do użytku jako urządzenie do zabudowy.

Instrukcja instalacji

Dla urządzeń chłodniczych o określonej klasie klimatycznej

W zależności od klasy klimatycznej to urządzenie chłodnicze jest przeznaczone do stosowania w zakresie temperatur otoczenia podanych w poniższej tabeli.

Informacje o klasie klimatycznej znajdują się na tabliczce znamionowej. Produkt może nie działać prawidłowo w temperaturach wykraczających poza określony zakres.

Informacje o klasie klimatycznej znajdują się na etykiecie wewnątrz lodówki.

Efektywny zakres temperatury

Lodówkę opracowano pod kątem normalnej pracy w zakresie temperatur określonym przez klasę urządzenia.

Klasa	Symbol	Zakres temperatur otoczenia (°C)	
		IEC 62552 (ISO 15502)	ISO 8561
Umiarkowany rozszerzony	SN	od +10 do +32	od +10 do +32
Umiarkowany	N	od +16 do +32	od +16 do +32
Subtropikalny	ST	od +16 do +38	od +18 do +38
Tropikalny	T	od +16 do +43	od +18 do +43

UWAGA

Na wydajność chłodzenia oraz zużycie energii przez lodówkę mogą wpływać temperatura otoczenia, częstotliwość otwierania drzwi oraz miejsce jej instalacji. Zalecamy odpowiednią regulację ustawień temperatury.

Instrukcje dotyczące temperatury

Zalecana temperatura

Optymalne ustawienia temperatury do przechowywania żywności:

- Lodówka: 4°C
- Zamrażarka: -19°C

UWAGA

Optymalne ustawienie temperatury wewnątrz każdej komory zależy od temperatury otoczenia. Wyżej podana optymalna temperatura odpowiada temperaturze otoczenia wynoszącej 25°C.

Intensywne chłodzenie

Funkcja Intensywne chłodzenie przyspiesza proces chłodzenia przy maksymalnej szybkości obrotów wentylatora. Lodówka działa z maksymalną wydajnością przez 2,5 godziny, po czym powraca do poprzedniej temperatury.

Intensywne zamrażane

Funkcja Intensywne zamrażane przyspiesza proces zamrażania przy maksymalnej szybkości obrotów wentylatora. Zamrażarka działa z maksymalną wydajnością przez 50 godzin, po czym powraca do poprzedniej temperatury. Aby zamrozić dużą ilość produktów, należy włączyć tryb Intensywne zamrażane na co najmniej 20 godzin przed umieszczeniem produktów w zamrażarce.

UWAGA

Korzystanie z tej funkcji wiąże się ze zwiększonym zużyciem energii przez lodówkę. Pamiętaj, aby wyłączyć tę funkcję, gdy nie jest ona potrzebna, i przywrócić oryginalne ustawienie temperatury.

Dodatek

Optymalne metody przechowywania żywności (tylko w określonych modelach)

Produkty żywnościowe należy przykrywać, aby zatrzymać wilgoć i zapobiec pochłanianiu zapachów innych produktów. Duży garnek jedzenia, np. zupy lub gulaszu, należy przed schłodzeniem podzielić na małe porcje i umieścić w płytkich pojemnikach. Duży kawałek mięsa lub drób w całości należy przed schłodzeniem podzielić na mniejsze porcje lub umieścić w płytkich pojemnikach.

Układanie produktów żywnościowych

Półki	Półki powinny być regulowane, aby pomieścić różne opakowania.
Specjalna komora (tylko w określonych modelach)	Szczelne szuflady utrzymujące świeżość zapewniają optymalne warunki przechowywania warzyw i owoców. Warzywa wymagają wyższej wilgotności a owoce niższej. Szuflady utrzymujące świeżość warzyw i owoców są wyposażone w urządzenia do kontroli poziomu wilgotności. (*Zależy od modelu i opcji). Szuflada na mięso o regulowanej temperaturze wydłuża czas przechowywania mięsa i serów.
Przechowywanie na drzwiach	Na drzwiach nie należy przechowywać łatwo psujących się produktów. Jajka należy przechowywać w kartonie na półce. Temperatura półek do przechowywania montowanych na drzwiach ulega większym wahaniom niż temperatura w korpusie urządzenia. Drzwi powinny być jak najczęściej zamknięte.
Komora zamrażarki	W komorze zamrażarki można przechowywać zamrożone produkty, przygotowywać kostki lodu i zamrażać świeże produkty.

UWAGA

Należy zamrażać wyłącznie świeże, nieepsute produkty. Produkty przeznaczone do zamrożenia nie mogą stykać się z produktami już zamrożonymi. Aby zapobiec utracie smaku, aromatu lub wysychaniu produktów, należy umieszczać je w szczelnych pojemnikach.

Okres przechowywania produktów w lodówce i zamrażarce

Świeżość produktów zależy od temperatury i ich kontaktu z wilgocią. Ponieważ daty na produktach nie są wskazówkami dotyczącymi ich bezpiecznego stosowania, należy zapoznać się z poniższą tabelą i przestrzegać tych wskazówek.

Nabiał

Produkt	Lodówka	Zamrażarka
Mleko	1 tydzień	1 miesiąc
Masło	2 tygodnie	12 miesięcy
Lody	-	2-3 tygodnie
Ser naturalny	1 miesiąc	4-6 miesięcy
Serek śmietankowy	2 tygodnie	Niezalecane
Jogurt	1 miesiąc	-

Mięso

Produkt	Lodówka	Zamrażarka
Świeże pieczenie, steki, kotlety	3-4 dni	2-3 miesięcy
Świeże mięso mielone, mięso gulaszowe	1-2 dni	3-4 miesięcy
Boczek	7 dni	1 miesiąc
Kiełbasa, surowa wieprzowina, wołowina, indyk	1-2 dni	1-2 miesięcy

Drób, jaja

Produkt	Lodówka	Zamrażarka
Drób świeży	2 dni	6-8 miesięcy
Sałatka z mięsem drobiowym	1 dzień	-
Jaja, świeże w skorupkach	2-4 tygodni	Niezalecane

Dodatek

Ryby i owoce morza

Produkt	Lodówka	Zamrażarka
Ryby świeże	1-2 dni	3-6 miesięcy
Ryby gotowane	3-4 dni	1 miesiąc
Salatka rybna	1 dzień	Niezalecane
Ryby suszone i marynowane	3-4 tygodnie	-

Owoce

Produkt	Lodówka	Zamrażarka
Jabłka	1 miesiąc	-
Brzoskwinie	2-3 tygodnie	-
Ananas	1 tydzień	-
Inne świeże owoce	3-5 dni	9-12 miesięcy

Warzywa

Produkt	Lodówka	Zamrażarka
Szparagi	2-3 dni	-
Brokuły, brukselka, groszek, grzyby	3-5 dni	-
Kapusta, kalafior, seler, ogórki, sałata	1 tydzień	-
Marchew, buraki, rzodkiewka	2 tygodnie	-

Informacje dotyczące modelu i zamawiania części zamiennych

Informacje dotyczące modelu

Aby uzyskać dostęp do informacji o oznakowaniu efektywności energetycznej tego produktu w Europejskim Rejestrze Etykiel Energetycznych (EPREL), należy zeskanować kod QR znajdujący się na etykiecie efektywności energetycznej.

Kod QR znajduje się na etykiecie efektywności energetycznej umieszczonej w opakowaniu produktu.

Informacje dotyczące części

- Minimalny okres, w którym dostępne są części zamienne niezbędne do naprawy urządzenia
 - 7 lat – termostaty, czujniki temperatury, płytki drukowane i źródła światła, klamki drzwiowe, zawiasy drzwiowe, tace, kosze (pudełko lub szuflady)
 - 10 lat – uszczelki drzwi
- Minimalny czas gwarancji na urządzenie chłodnicze oferowany przez producenta – 24 miesiące.
- Istotne informacje dotyczące zamawiania części zamiennych, bezpośrednio lub poprzez inne kanały podane przez producenta, importera lub upoważnionego przedstawiciela
- Informacje na temat profesjonalnej naprawy można znaleźć na stronie <http://samsung.com/support>. Instrukcję serwisowania dla użytkownika można znaleźć na stronie <http://samsung.com/support>.

Kontakt z firmą SAMSUNG NA CAŁYM ŚWIECIE

W przypadku pytań lub komentarzy dotyczących produktów firmy Samsung prosimy o kontakt z centrum obsługi klienta firmy SAMSUNG.

Kraj	Centrum obsługi klienta	Witryna internetowa
POLAND	801-172-678* * (opłata według taryfy operatora)	http://www.samsung.com/pl/support/
BULGARIA	0800 111 31 - Безплатен за всички оператори *3000 - Цена на един градски разговор или според тарифата на мобилният оператор 09:00 до 18:00 - Понеделник до Петък	www.samsung.com/bg/support
ROMANIA	0800872678 - Apel gratuit *8000 - Apel tarifat în rețea Program Call Center Luni - Vineri: 9 AM - 6 PM	www.samsung.com/ro/support
CZECH	800 - SAMSUNG (800-726786)	www.samsung.com/cz/support
SLOVAKIA	0800 - SAMSUNG (0800-726 786)	www.samsung.com/sk/support
HUNGARY	0680SAMSUNG (0680-726-7864)	www.samsung.com/hu/support
ESTONIA	800-7267	www.samsung.com/ee/support
LATVIA	8000-7267	www.samsung.com/lv/support
LITHUANIA	8-800-77777	www.samsung.com/lt/support
ALBANIA	045 620 202	www.samsung.com/al/support
BOSNIA	055 233 999	www.samsung.com/ba/support
CROATIA	072 726 786	www.samsung.com/hr/support
Kosovo	038 40 30 90	www.samsung.com/support
MONTENEGRO	020 405 888	www.samsung.com/support
North Macedonia	023 207 777	www.samsung.com/mk/support
SERBIA	011 321 6899	www.samsung.com/rs/support
SLOVENIA	080 697 267 (brezplačna številka)	www.samsung.com/si/support

