

EPIC 1000

KRXC011



ENTITY RESPONSIBLE /  
PODMIOT GOSPODARSTWA  
CIELESNE SP. Z O.O.  
UL. SOKRATOWSKA 24  
05-806 SANDOMIŻA POLSKA  
TEL. +48 22 252 01 30  
WWW.00000000



MADE IN CHINA

WWW.KRUX.TECH

## X — TECHNICAL SPECIFICATION / SPECYFIKACJA TECHNICZNA

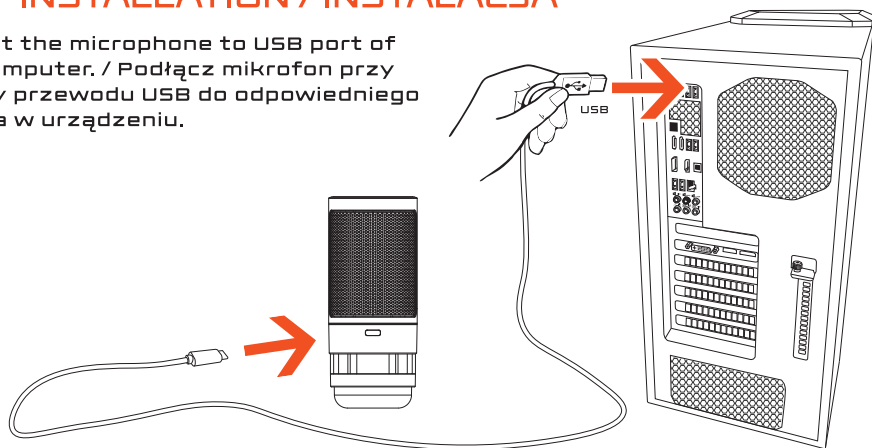
MICROPHONE TYPE / TYP MIKROFONU	CONDENSER / POJEMNOŚCIOWY
DIRECTIVITY / CHARAKTERYSTYKA KIERUNKOWOŚCI	CARDIOID / KARDIOIDALNA
MICROPHONE CONNECTOR TYPE / TYP ZŁĄCZA MIKROFONU	TYPE-C / TYP C
CABLE LENGTH / DŁUGOŚĆ PRZEWODU	2.8 m
SAMPLING RATE / CZĘSTOTLIWOŚĆ PRÓBKOWANIA	24 bit / 192 kHz
FREQUENCY RANGE / ZAKRES CZĘSTOTLIWOŚCI	30-20 000 Hz
MICROPHONE WEIGHT / WAGA MIKROFONU	122 g [±4]
DIMENSIONS OF MICROPHONE / WYMIARY MIKROFONU	55x55x130 mm
HORIZONTAL REACH / ZASIĘG POZIOMY	MAX 780 mm
TABLETOP THICKNESS / GRUBOŚĆ BLATU	MIN 10 mm - MAX 55 mm
COMPATIBLE WITH SYSTEMS / KOMPATYBILNOŚĆ Z SYSTEMAMI	WINDOWS / MACOS / LINUX / PS4/5
WARRANTY [MONTHS] / GWARANCJA [MIESIĄCE]	24

## X — SET INCLUDES / ZESTAW ZAWIERA

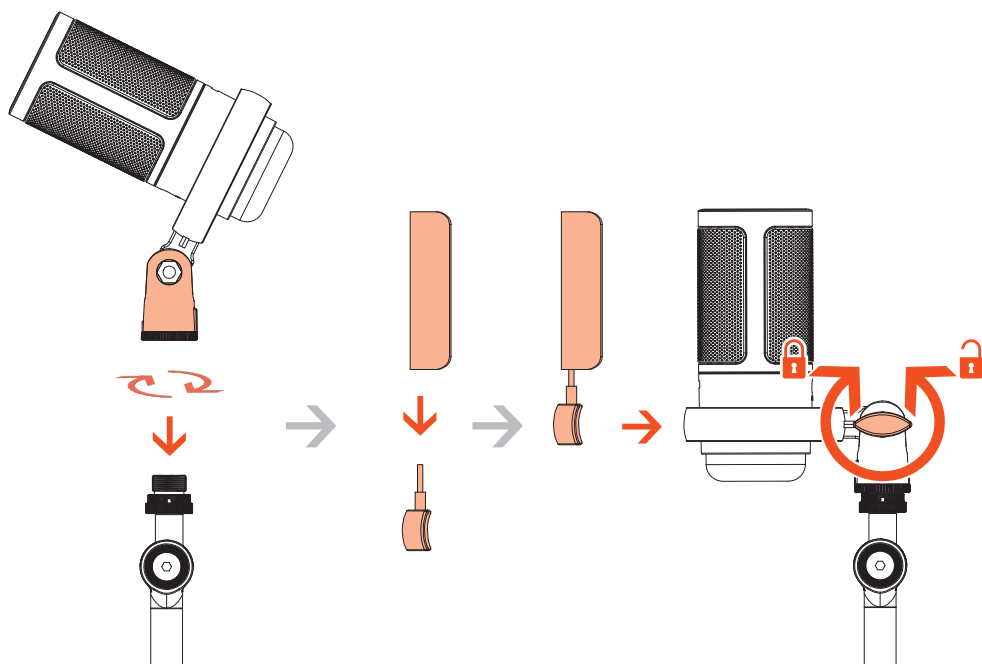
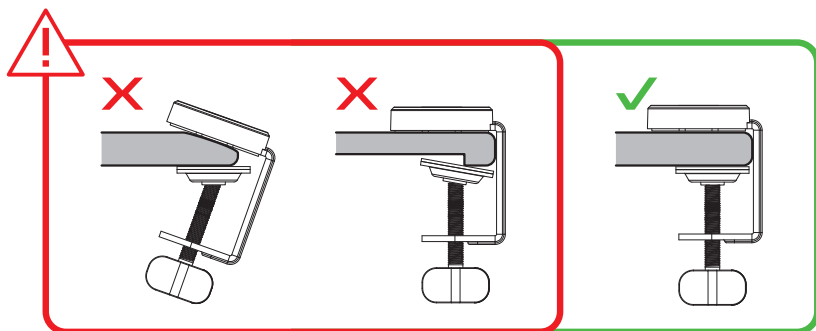
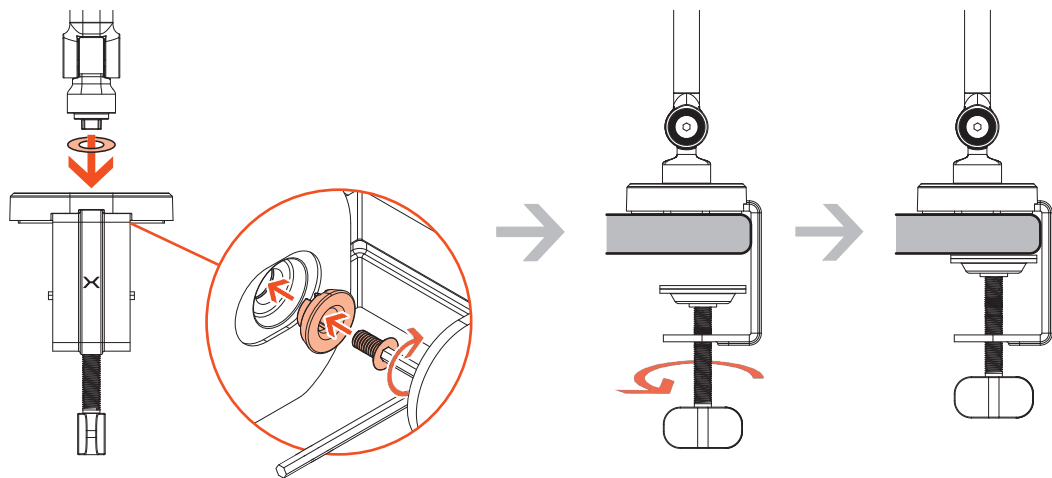
- MICROPHONE WITH SHOCK MOUNT / MIKROFON Z KOSZEM ANTYWSTRZĄSOWYM
- METAL ARM AND BASE / METALOWE RAMIĘ I PODSTAWA
- VELCRO CABLE ORGANIZERS / RZEPY DO ORGANIZACJI PRZEWODU
- MAGNETIC TOOL HOLDER / MAGNETYCZNY UCHWYT KLUCZA
- POP FILTER / POP FILTR
- USB CABLE / PRZEWÓD USB
- MOUNTING TOOL / KLUCZ MONTAŻOWY
- USER MANUAL / INSTRUKCJA OBSŁUGI

## X — INSTALLATION / INSTALACJA

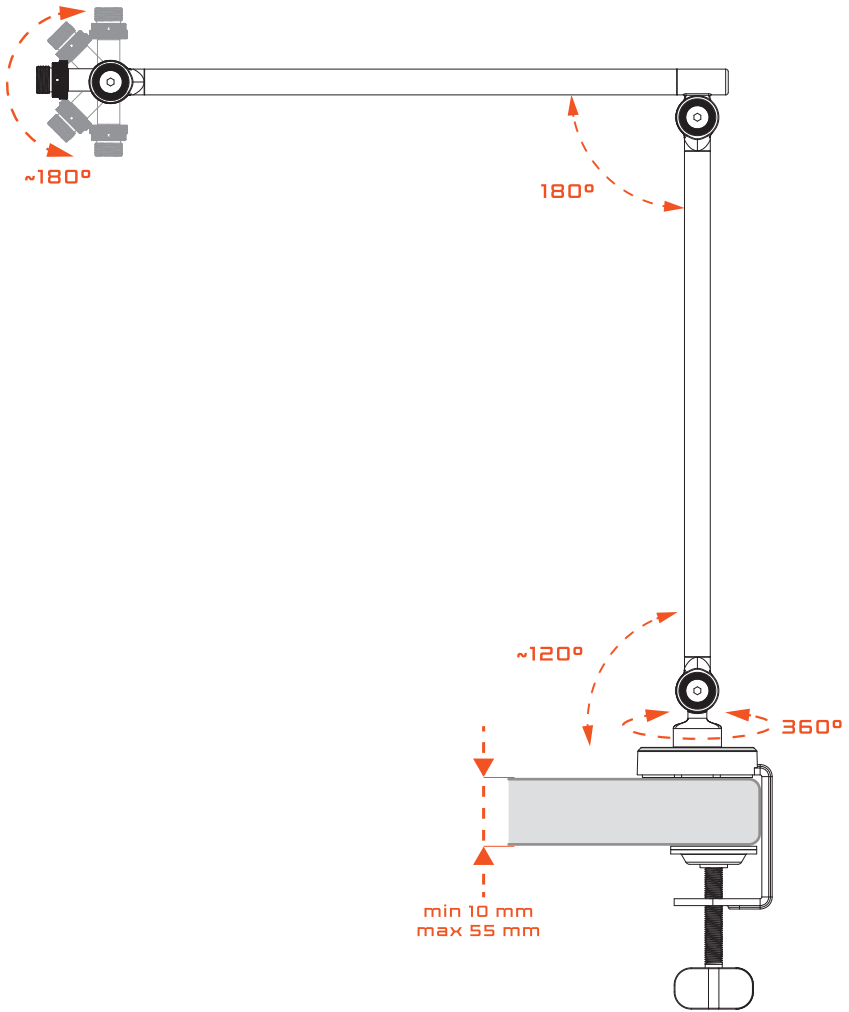
Connect the microphone to USB port of your computer. / Podłącz mikrofon przy pomocy przewodu USB do odpowiedniego gniazda w urządzeniu.



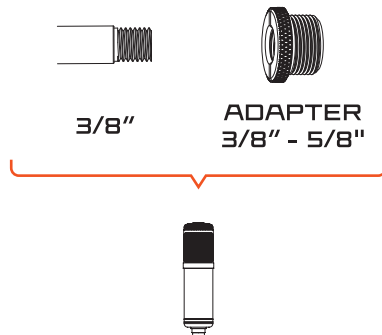
# X MOUNTING / MONTÁŽ



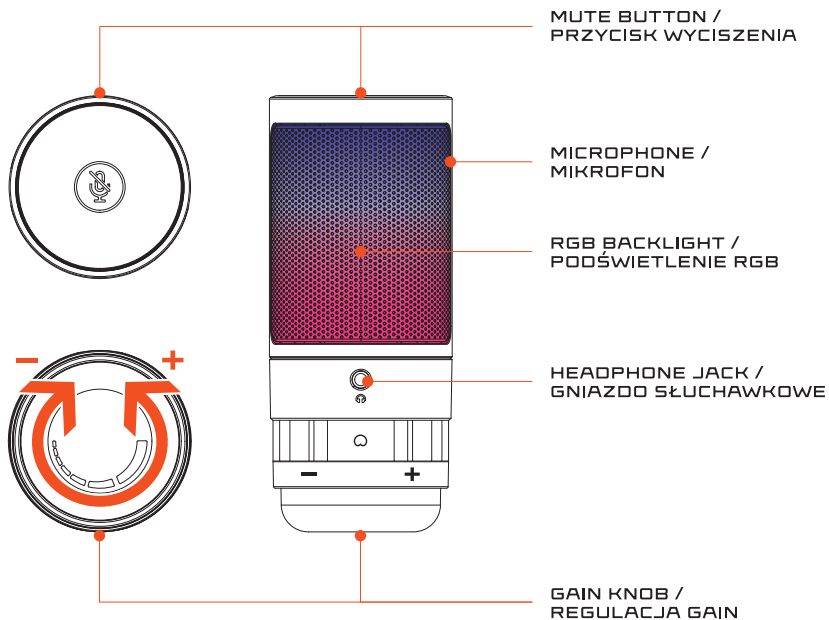
X — ARM / RAMIĘ



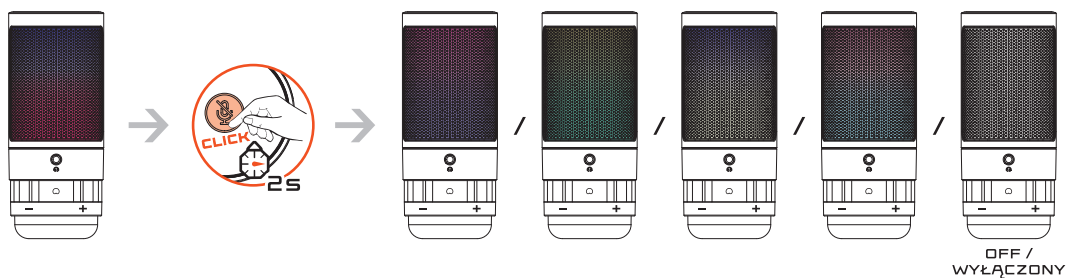
X — THREADS / GWINTY



## X — DETAILS / SZCZEGÓŁY



## X — RGB BACKLIGHT / PODŚWIETLENIE RGB



## X — LED INDICATOR [MUTE] / WSKAŹNIK LED [WYCISZENIE]



**EN KRUX EPIC 1000**  
Use and Warranty Limitations  
- Not suitable for children under 5 years. The set has small parts that may be swallowed.  
- The maximum load refers to the optimal configuration. It may vary depending on the configuration.  
- The product should be used according to its intended purpose. Incorrect use can damage the product and endanger the life of the user.  
- Excessive humidity, dust and other contaminations can result in product damage which is not covered by the warranty.  
- The warranty does not cover mechanical damage to the product.  
- Avoid exposure to rapid changes in ambient temperature. Where they occur, wait approx. 30 minutes before using the product until the temperature has stabilized.  
- You can find the Warranty Terms and Conditions in "Support" at <https://krux.tech>  
- 2-year manufacturer warranty

**CZ KRUX EPIC 1000**  
 Použití a omezení záruky  
- Nevhodné pro děti do 5 let. Sada obsahuje malé díly, které mohou být spolknuty.  
- Maximální přípustné zatížení platí pro nejoptimálnější nastavení. Může se lišit v závislosti na způsobu nastavení.  
- Produkt by měl být používán podle svého určeného účelu. Nesprávné použití může produkt poškodit a ohrozit život uživatele.  
- Nadměrná vlhkost, prach a jiné nečistoty mohou mít za následek poškození produktu, na které se nevztahuje záruka.  
- Záruka se nevztahuje na mechanická poškození produktu.  
- Vyvarujte se výrazným rychlým změnám teploty okolí. Pokud k nim dojde, počkejte přibližně 30 minut před použitím produktu, dokud jeho teplota neustabilizuje.  
- Záruční podmínky najdete v části „Podpora“ na adrese: <https://krux.tech>  
- 2-letá záruka výrobce

**DE KRUX EPIC 1000**  
Verwendungs- und Garantiebeschränkungen  
- Nicht geeignet für Kinder unter 5 Jahren. Das Set enthält kleine Teile, die verschluckt werden können.  
- Die maximale Zulastung bezieht sich auf die optimale Einstellung. Je nach der Einstellung kann sie variieren.  
- Das Produkt sollte entsprechend seinem Verwendungszweck verwendet werden. Ein unangemessener Gebrauch kann das Produkt beschädigen und das Leben des Benutzers gefährden.  
- Übermäßige Feuchtigkeit, Staub und andere Verunreinigungen können zu Produktschäden führen, die nicht unter die Garantie fallen.  
- Die Garantie deckt keine mechanischen Schäden am Produkt ab.  
- Vermeiden Sie rasche, scharfe Änderungen der Umgebungstemperatur aus. Sollten sie auftreten, warten Sie ca. 30 Minuten vor der Verwendung des Produkts, bis die Temperatur ausgeglichen ist.  
- Die Garantiebedingungen finden Sie unter „Support“ unter <https://krux.tech>  
- 2-Jahre Herstellergarantie

**DK KRUX EPIC 1000**  
Brug og begrænsninger i garantien  
- Læmplig for børn under 5 år. Sætsen indeholder små delar som kan svales.  
- Den højeste tilladte belastning gælder for den mest optimale indstilling. Den kan variere afhængigt af hur du stiller in det.  
- Dette produkt skal anvendes i overensstemmelse med sit tilsigtede formål. Brug kan beskadige produktet og bringe brugeren i livsfare.  
- For meget fugt, støv og andre forurening kan resultere i beskadigelse af produktet, som ikke vil være dækket af garantien.  
- Undgå at udsætte musen for pludselige ændringer i omgivelsetemperaturen. Hvis det sker, vent omkring 30 minutter inden produktet anvendes, således at temperaturen kan nivelleres.  
- Du kan finde garantibetingelserne "Support" på <https://krux.tech>  
- 2 års fabriksgaranti

**ES KRUX EPIC 1000**  
Limitaciones de uso y de la garantía  
- Adecuado para niños de menos de 5 años. El conjunto incluye elementos que se pueden tragar.  
- La carga máxima admisible hace referencia a la configuración óptima. En función de la configuración puede variar.  
- El producto deberá ser utilizado de conformidad con su destino previsto. Un uso incorrecto puede dañar el producto y poner en riesgo la vida del usuario.  
- La humedad excesiva, el polvo y otros contaminantes pueden dañar el producto, lo que no está cubierto por la garantía.  
- Evite la exposición a cambios rápidos de temperatura ambiente. En caso de que ocurran, espere unos 30 segundos antes de utilizar el producto hasta que la temperatura se estabilice.  
- Puede encontrar los términos y condiciones de la garantía en la "Asistencia" en <https://krux.tech>  
- Garantía del fabricante de 2 años

**FI KRUX EPIC 1000**  
Käyttö- ja takuukäytökset  
- Ei sovellei alle 5-vuotiaille lapsille. Sarjassa on pieniä osia, jotka voi niellä.  
- Suurin sallittu kuormitus tarkoitetaan optimaalisista asetusta. Se voi vaihdella riippuen siitä, miten se on asetettu.  
- Tuotteen tulee käyttää sen käyttöohjeiden mukaisesti. Virheellinen käyttö voi vahingoittaa tuotetta ja vaarantaa käyttäjän elämän.  
- Liiallinen kosteus, pöly ja muut epäpuhtaudet voivat aiheuttaa tuotteen vaurioita, joita takuu ei kata.  
- Takuu ei kata tuotteen mekaanisia vaurioita.  
- Vältä äkillistä ympäristön lämpötilan nopeilla muutoksilla. Jos tällainen tilanne tapahtuu, odota noin 30 minuuttia ennen tuotteen käyttöä, kunnes lämpötila on tasaantunut.  
- Yksityiskohtaiset takuuehdot ovat saatavilla osoitteessa: <https://krux.tech>  
- 2 vuoden valmistajan takuu ("Support")

**FR KRUX EPIC 1000**  
Conditions d'utilisation et de garantie  
- Ne convient pas aux enfants de moins de 5 ans. Le produit doit être utilisé conformément à son mode d'emploi.  
- La charge maximale admissible se réfère à la configuration optimale. Elle peut varier en fonction de la configuration.  
- Le produit doit être utilisé conformément à son usage prévu. Une utilisation incorrecte peut endommager le produit et mettre en danger la vie de l'utilisateur.  
- Une humidité excessive, la présence de la poussière et d'autres pollutions peuvent provoquer des dommages au produit qui ne sont pas couverts par la garantie.  
- Évitez toute exposition des variations rapides de la température ambiante. Si cela se produit, attendez environ 30 minutes avant d'utiliser le produit jusqu'à ce que la température se stabilise.  
- Les termes et conditions de la garantie sont disponibles dans la rubrique "Support" à l'adresse <https://krux.tech/>  
- Garantie du fabricant de 2 ans

**HU KRUX EPIC 1000**  
Használati és Jótállási Korlátozások  
- 5 éven alatti gyermeknek szánva nem megfelelő. A termék tartalmaz kis darabokat, amelyeket el lehet nyelni.  
- A maximális megengedett terhelés az optimális beállításra vonatkozik. A beállítás függvényében változhat.  
- A termék csak a használati útmutatóban leírt módon szabad használni. A nem megfelelő használat károsíthatja a terméket és veszélyeztetheti a felhasználó életét.  
- Túlzott páratartalom, por és egyéb szennyeződések a termék károsodásához vezethetnek, amelyre a jótállás nem terjed ki.  
- A jótállás nem terjed ki a termék mechanikus sérüléseire.  
- Kerülje el a környezeti hőmérséklet gyors változásának valódi kitérését. Ha ilyen következik be, várjon kb. 30 percet a termék használatát követően, amíg a környezeti hőmérséklet stabilizálódik.  
- A jótállási feltételek megtekinthetők <https://krux.tech/> oldalon a "Támogatás" rubrikában.  
- 2 éves gyártói jótállás

**IT KRUX EPIC 1000**  
Limitazioni di utilizzo e garanzia  
- Non adatto a bambini sotto i 5 anni. Il kit contiene piccole parti che possono essere ingerite.  
- Il carico massimo consentito riguarda l'impostazione ottimale. Può variare a seconda delle impostazioni.  
- Il prodotto deve essere utilizzato conformemente alla destinazione d'uso prevista. Un utilizzo improprio può condurre al danneggiamento del prodotto e può costituire un pericolo alla vita dell'utente.  
- Umidità eccessiva, polvere e altri contaminanti possono causare danni al prodotto che non sono coperti dalla garanzia.  
- La garanzia non copre i danni meccanici al prodotto.  
- Evitare l'esposizione a rapidi cambiamenti di temperatura ambiente. Qualora si verificano, attendere circa 30 minuti prima di utilizzare il prodotto, fino a quando la temperatura non si sarà stabilizzata.  
- I termini e le condizioni di garanzia sono disponibili nella sezione "Support" all'indirizzo <https://krux.tech>  
- 2 anni di garanzia del produttore

**NO KRUX EPIC 1000**  
Begrænsninger for brug og garanti  
- Ikke egnet for barn under 5 år. Settet inneholder små deler som kan svelges.  
- Den maksimale tillatte belastningen gjelder for den mest optimale innstillingen. Den kan variere avhengig av innstillinger.  
- Produktet skal brukes i henhold til brukens formål. Feil bruk kan skade produktet og sette brukeren i livsfare.  
- For mye fuktighet, støv og andre forurensninger kan føre til produktskade som ikke dekkes av garantien.  
- Garantien dekker ikke mekanisk skade på produktet.  
- Unngå utsetelse for raske endringer i omgivelsestemperatur. Skulle disse oppstå, vent ca. 30 minutter til temperaturen er stabilisert før du bruker produktet.  
- Garanti vilkårene finner du under "Support" på <https://krux.tech>  
- 2-års produsentgaranti

**PL KRUX EPIC 1000**  
Użytkowanie i wyłączenia gwarancji  
- Nie nadaje się do dzieci poniżej 5 roku życia. Zestaw posiada drobne elementy, które mogą zostać połknięte.  
- Maksymalne dopuszczalne obciążenie dotyczy najbardziej optymalnego ustawienia w zależności od sposobu ustawienia może się różnić.  
- Produkt powinien być używany zgodnie z jego przeznaczeniem; niewłaściwe użytkowanie może spowodować uszkodzenie produktu oraz zagrazić jego użytkownika i może stanowić zagrożenie dla życia użytkownika.  
- Nadmierna wilgość, kurz oraz inne zanieczyszczenia mogą spowodować uszkodzenia produktu, które nie są objęte gwarancją.  
- Gwarancja nie obejmuje uszkodzeń mechanicznych produktu.  
- Unikaj narażenia na gwałtowne zmiany temperatury otoczenia. W przypadku ich wystąpienia przed użyciem produktu należy poczekać ok. 30 min na wyrównanie temperatury.  
- Warunki użytkowania, wyłączenia gwarancji i pozostałe punkty na stronie <https://krux.tech/> w zakładce „wsparcie”.  
- 2-letnia gwarancja od producenta

**RO KRUX EPIC 1000**  
Limitări de utilizare și garanție  
- Nu este potrivit pentru copii cu vârsta sub 5 ani. Setul are piese mici care pot fi înghițite.  
- Cărcina maximă admisă este pentru setarea cea mai optimă. În funcție de configurație, aceasta poate varia.  
- Produsul trebuie utilizat strict conform destinației sale. Utilizarea incorrectă poate dăuna produsului și poate pune în pericol viața utilizatorului.  
- Umiditatea excesivă, praful și alte contaminanți pot duce la deteriorarea produsului, situație care nu este acoperită de garanție.  
- Garanția nu acoperă deteriorarea mecanică a produsului.  
- Evitați expunerea la variații rapide de temperatură. În cazul apariției acestora, așteptați aproximativ 30 minute înainte de a utiliza produsul, până când temperatura ajunge la aceleși niveluri.  
- Puteți consulta Termenii și Condițiile de Garanție în secțiunea "Asistență" pe pagina de Internet <https://krux.tech/>  
- 2 ani de garanție din partea producătorului

**RU KRUX EPIC 1000**  
Ограничения по использованию и гарантии  
- Не рекомендуется для детей в возрасте до 5 лет. В наборе есть мелкие детали, которые можно проглотить.  
- Максимально допустимое нагружение относится к наиболее оптимальному положению. В зависимости от способа установки, она может различаться.  
- Продукт следует использовать по назначению. Неправильное использование может повредить продукт и создать угрозу для жизни пользователя.  
- Избыточная влажность, пыль и другие загрязнения могут привести к повреждению продукта, которое не покрывается гарантией.  
- Гарантия не распространяется на механические повреждения продукта.  
- Избегайте воздействия быстрых изменений температуры окружающей среды. Если это произошло, подождите около 30 минут перед использованием продукта, чтобы температура стабилизировалась.  
- Гарантийные условия можно найти в разделе «Поддержка» по ссылке <https://krux.tech/>  
- 2-летняя гарантия от производителя

**SE KRUX EPIC 1000**  
Användning och begränsningar i garantin  
- Lämplig för barn under 5 år. Sætsen inneholder små delar som kan svelges.  
- Den högsta tillåtna belastningen gäller för den mest optimala inställningen. Den kan variera beroende på hur du ställer in det.  
- Produkten ska användas enligt sitt avsedda syfte. Felaktig användning kan skada produkten och utgöra risk för användaren.  
- För mycket fuktighet, damm och andra föroreningar kan leda till produktskador som inte täcks av garantin.  
- Garantin täcker inte mekaniska skador på produktet.  
- Undvik att musen exponeras för snabba temperaturförändringar. Om eventuella, snabba temperaturförändringar skulle förekomma, vänta ca. 30 minuter innan du använder produkten så att temperaturen jämnas ut.  
- Du hittar garantivilkåren under "Support" på <https://krux.tech/>  
- 2 års tillverkargaranti

**SK KRUX EPIC 1000**  
 Použitie a omezení záruky  
- Nevhodné pro děti do 5 rokov. Súprava obsahuje malé diely, ktoré môžu byť spolknuté.  
- Maximálne prípustné zaťaženie platí pre najoptimálnejšie nastavenie. Môže sa líšiť v závislosti od spôsobu nastavenia.  
- Produkt by mal byť používaný podľa svojho určeného účelu. Nesprávne použitie môže poškodiť produkt a ohroziť život používateľa.  
- Nadmerná vlhkosť, prach a jiné nečistoty môžu mať za následok poškodenie produktu, na ktoré sa nevztahuje záruka.  
- Záruka sa nevztahuje na mechanická poškodenia produktu.  
- Zabráňte vystaveniu rýchlym zmenám teploty okolia. Ak sa to stane, počkajte približne 30 minút pred použitím produktu, kým sa teplota nevyrovná.  
- Záručné podmienky nájdete v časti „Podpora“ na stránke <https://krux.tech/>  
- 2-ročná záruka výrobcu

**UA KRUX EPIC 1000**  
Обмеження щодо використання та гарантії  
- Не призначений для дітей віком до 5 років. У наборі є маленькі деталі, які можна проковтати.  
- Максимально допустиме навантаження стосується найбільш оптимального положення. В залежності від способу встановлення, воно може відрізнятися.  
- Продукт слід використовувати за призначенням. Неправильне використання може призвести до пошкодження продукту і створити загрозу життю користувача.  
- Надмірна вологість, пил та інші забруднення можуть призвести до пошкодження продукту, на яке не поширюється гарантія.  
- Гарантія не поширюється на механічні пошкодження продукту.  
- Уникайте впливу на різкі зміни температури оточуючого середовища. Якщо така трапилася, почекайте приблизно 30 хвилин після її подальшої стабілізації, перш ніж використовувати продукт.  
- Гарантійні умови можна знайти в розділі «Підтримка» за посиланням <https://krux.tech/>  
- 2-річна гарантія від виробника