



HERTZ XR-110
ROWER SPININGOWY
INSTRUKCJA OBSŁUGI



I. INSTRUKCJE DOTYCZĄCE BEZPECZEŃSTWA

Podczas użytkowania niniejszego sprzętu, należy zawsze przestrzegać podstawowych środków ostrożności, włączając poniższe instrukcje.

Przed użyciem należy przeczytać całą poniższą treść!

- A. Przed użyciem niniejszego sprzętu należy zapoznać się ze wszystkimi informacjami zawartymi w tej instrukcji oraz wykonać ćwiczenia rozgrzewające.
- B. Przed ćwiczeniem, aby uniknąć urazów mięśni, należy wykonać rozgrzewkę każdej partii mięśni. Należy postępować według punktu VII tej instrukcji. Po zakończeniu ćwiczenia zaleca się ćwiczenia relaksacyjne.
- C. Przed użyciem przyrządu, należy upewnić się, czy wszystkie części są nieuszkodzone i dobrze utwierdzone. Podczas użytkowania, sprzęt ten powinien leżeć na płaskiej powierzchni. Wskazane jest użycie specjalnej maty, bądź innego, odpowiedniego podłoża.
- D. Podczas użytkowania urządzenia należy pamiętać o odpowiednim ubiorze i obuwiu. Nie należy ćwiczyć w ubraniu, które mogłoby zaczepić o elementy urządzenia. Należy też pamiętać o zacieśnieniu pasów pedałów.
- E. Nie należy samodzielnie przystępować do napraw, czy zmiany ustawień innych, niż opisane w tej instrukcji. W przypadku problemów, należy wstrzymać użytkowanie i skonsultować się z autoryzowanym serwisem.
- F. Nie należy używać urządzenia na zewnątrz.
- G. Urządzenie nadaje się tylko do użytku domowego.
- H. Tylko jedna osoba może jednocześnie używać urządzenia.
- I. Podczas użytkowania, należy trzymać dzieci oraz zwierzęta z dala od urządzenia. Nadaje się ono tylko do użytku osób dorosłych. Dla bezpiecznej pracy urządzenia należy zapewnić minimum dwa metry wolnej przestrzeni.
- J. W przypadku zauważenia dolegliwości takich, jak bóle w klatce piersiowej, nudności, zawroty głowy, czy problemy z oddychaniem, należy natychmiast przerwać ćwiczenie i skonsultować się z lekarzem.

DANE TECHNICZNE :

waga netto :ok. 26 kg

rozmiary po rozłożeniu: 1147x508x1130MM

wymagane miejsce do treningu : dodatkowe 0,6 m z każdej strony

maksymalne obciążenie produktu : 120 kg

urządzenie z przeznaczeniem do użytku domowego. Nie może być używany jako sprzęt rehabilitacyjny

Przed rozpoczęciem programu ćwiczeń, należy skonsultować się z lekarzem. Jest to szczególnie ważne w przypadku osób powyżej 35 roku życia, lub u których zauważono problemy ze zdrowiem. Przed użyciem urządzenia należy zapoznać się ze wszystkimi instrukcjami.



Przed użyciem produktu należy dokładnie zapoznać się z instrukcją.

Należy zachować tę instrukcję do późniejszego wglądu.

1. OPIS URZĄDZENIA

Rower spinningowy umożliwia trening wzmacniający mięśnie nóg, poprawiający kondycję i wytrzymałość. Ćwiczenia te dotleniają organizm i poprawiają samopoczucie. Rower posiada przejrzysty panel sterujący umożliwiający w prosty sposób ustawienie parametrów treningu oraz monitoring podstawowych parametrów treningu.

PARAMETRY TECHNICZNE

Zastosowanie: budowa sylwetki i wzmocnienie organizmu

Panel wyświetla następujące funkcje : prędkość, czas, dystans, puls, kalorie, itd.

Temperatura pracy: 0-40 st.C

Typ oporu : mechaniczny- dociskowy

Wymiary rozłożony : 1147*508*1130 mm

Maksymalny czas ciągłej pracy : 1,5 godz (do 8 godz tygodniowo)

Maksymalna waga użytkownika : 120KG

waga brutto : 29 kg

waga netto : 26 kg

Urządzenie do użytku domowego, klasa dokładności C

2. Pierwsze kroki po zakupie

Uwaga : Podczas czynności rozpakowywania urządzenia uważaj aby niczego nie uszkodzić.

- 1) Uważnie przeczytaj całą instrukcję przed montażem. Postępuj zgodnie z krokami instrukcji.
- 2) Sprawdź wszystkie czy wszystkie elementy roweru były w katonie.
- 3) Usuń wszystkie zabezpieczające kartony i gąbki .
- 4) Jeśli zauważysz że brakuje jakiegokolwiek elementu roweru, skontaktuj się z sprzedawcą.
- 5) Skręcając urządzenie nie dokręcaj od razu śrub do poru. Śruby dokręć po sprawdzeniu czy wszystko działa.

Produktu tego nie można wyrzucać razem z innymi odpadami z gospodarstw domowych. Zgodnie z europejską dyrektywą WEE oraz polskim prawem zabrania się łączenia zużytego sprzętu elektrycznego i elektronicznego wraz z innymi odpadami. Użytkownik zamierzający pozbyć się produktu, zobowiązany jest do oddanie go do punktu zbierania zużytego sprzętu elektrycznego i elektronicznego. W tym celu należy skontaktować się z punktem gdzie urządzenie zostało nabyte, lub z przedstawicielami władz lokalnych. Dbając o pozbycie się produktu w odpowiedni sposób, można zapobiec potencjalnym negatywnym skutkom dla środowiska naturalnego i zdrowia ludzkiego, jakie mogłyby wyniknąć z niewłaściwego

postępowania z odpadami powstałymi ze zużytego sprzętu elektrycznego. Składniki zawarte w takim sprzęcie mogą powodować długo utrzymujące się zmiany w środowisku i negatywnie wpływać na zdrowie ludzkie.



INFORMACJE I OSTRZEŻENIA

1. **UWAGA !** W przypadku zauważenia dolegliwości takich, jak bóle w klatce piersiowej, nudności, zawroty głowy, czy problemy z oddychaniem, należy natychmiast przerwać ćwiczenie i skonsultować się z lekarzem.
2. **UWAGA !** Systemy monitorujące tętno mogą być niedokładne. Nadmiar ćwiczeń może doprowadzić do poważnych obrażeń lub śmierci. Jeśli czujesz się słabo, natychmiast przerwij ćwiczenia.
3. Urządzenie z przeznaczeniem do użytku domowego. Nie może być używany jako sprzęt rehabilitacyjny
4. Regularnie sprawdzaj urządzenie pod względem zużycia i uszkodzeń tak aby spełniało warunki bezpieczeństwa. Zwróć szczególną uwagę na elementy zużywające się najszybciej takie jak uchwyty piankowe czy pas biegowy. Uszkodzone elementy powinny być natychmiast naprawione lub wymienione. W tym celu skontaktuj się ze sprzedawcą lub importerem (dane na karcie gwarancyjnej).
5. **UWAGA !** Rower ten nie posiada wolnobiegu- w momencie zaprzestania nacisku na pedały, siłą rozpędu korba pedałów wykona jeszcze kilka obrotów ! Można je zatrzymać korzystając z awaryjnego zatrzymania (patrz informacje "AWARYJNE ZATRZYMANIE "

6. **UWAGA !** Wspornik siedzenia i kierownicy powinny wchodzić i być zablokowane w odpowiednich gniazdach ramy na głębokości co najmniej 10 cm !
7. **AWARYJNE ZATRZYMANIE** -Rower wyposażono w funkcję hamulca bezpieczeństwa. Aby natychmiast zatrzymać obracające się koło i oś pedałów naciśnij energicznie pokrętło do regulacji oporu i przytrzymaj do całkowitego zatrzymania.



8. Aby zatrzymać koło i zakończyć trening zaprzestań nacisku na pedały- siłą rozpędu korba pedałów wykona jeszcze kilka obrotów aż do całkowitego zatrzymania. Możliwe jest natychmiastowe zatrzymanie- sprawdź AWARYJNE ZATRZYMANIE

9. Po zakończonym treningu należy zablokować koło tak aby nie narażać na niebezpieczeństwo osób trzecich i dzieci. Koło można zablokować dokrecając maksymalnie opór za pomocą pokrętła

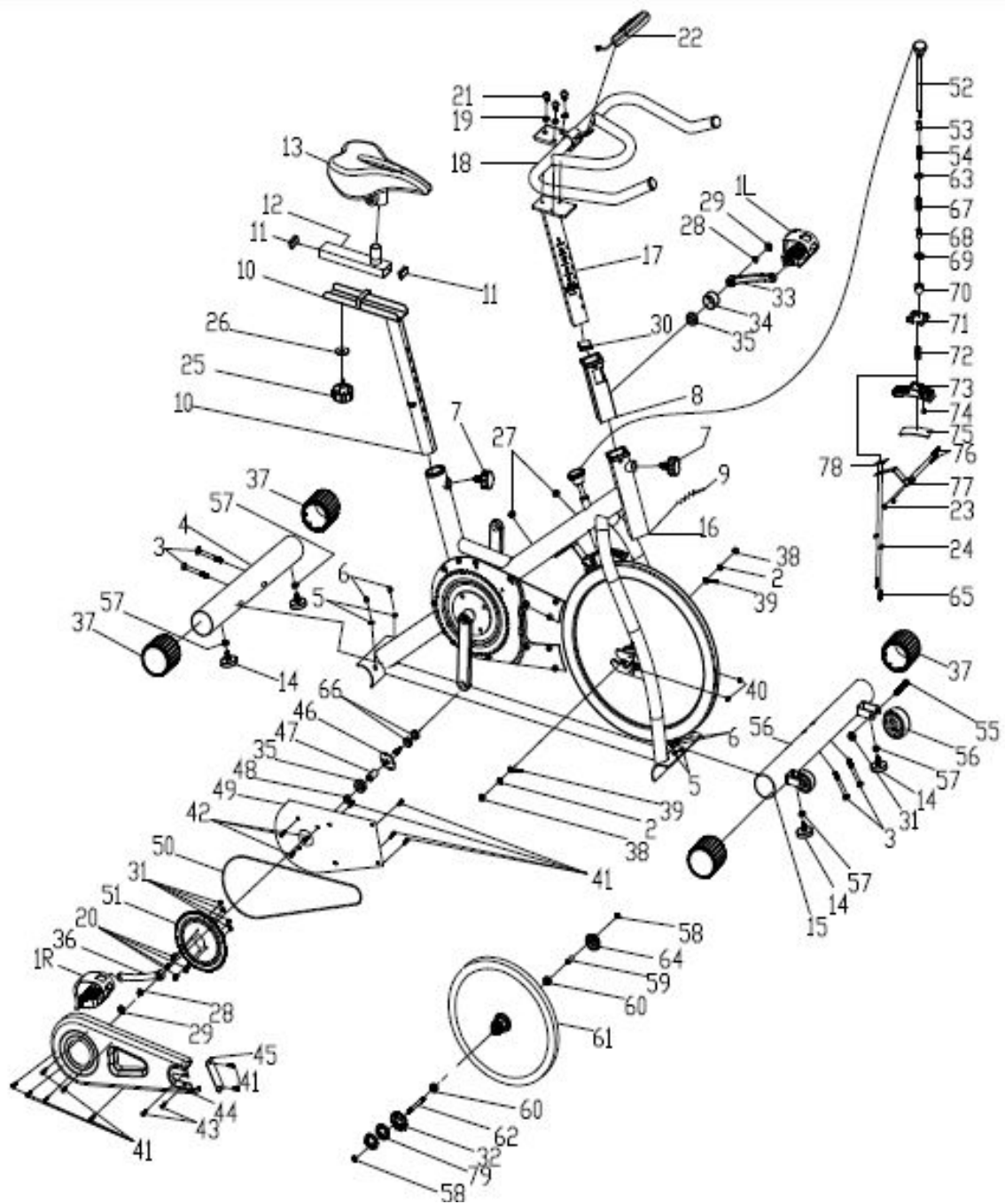


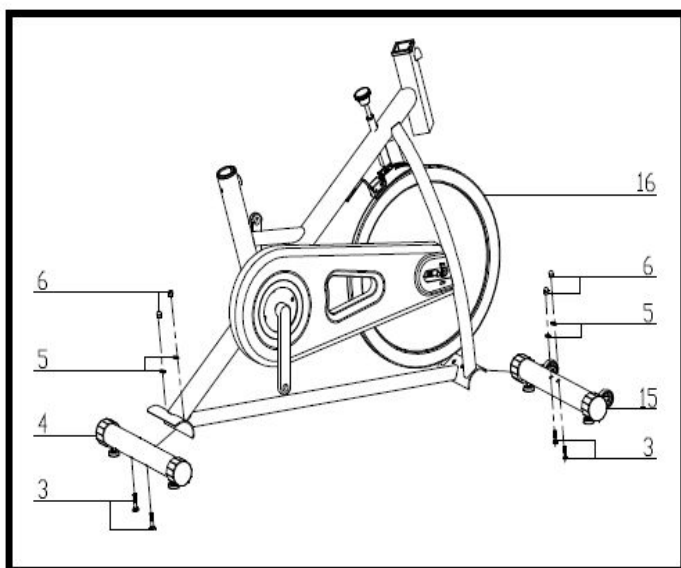
10. Pedały rowera wyposażono w koszyki i/lub paski przytrzymujące stopę przed ześlizgnięciem się z pedała. Zawsze umieszczaj stopy na pedałach i zabezpieczaj je paskami. Pamiętaj aby paski były tak wyregulowane i naciągnięte aby uniemożliwiały łatwe wyślizgnięcie się z nich stopy.



MONTAŻ URZĄDZENIA

DIAGRAM MONTAŻOWY

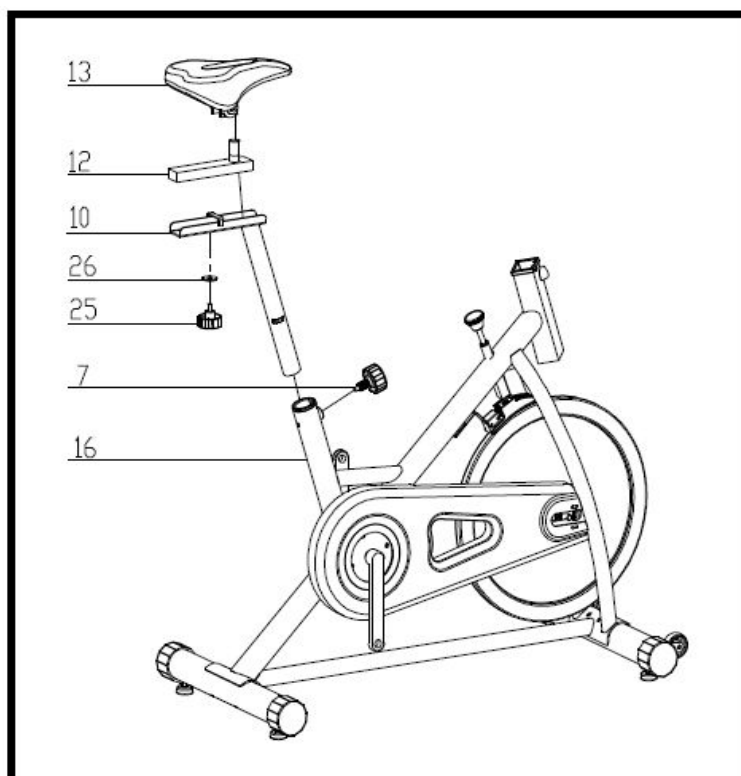




KROK 1.

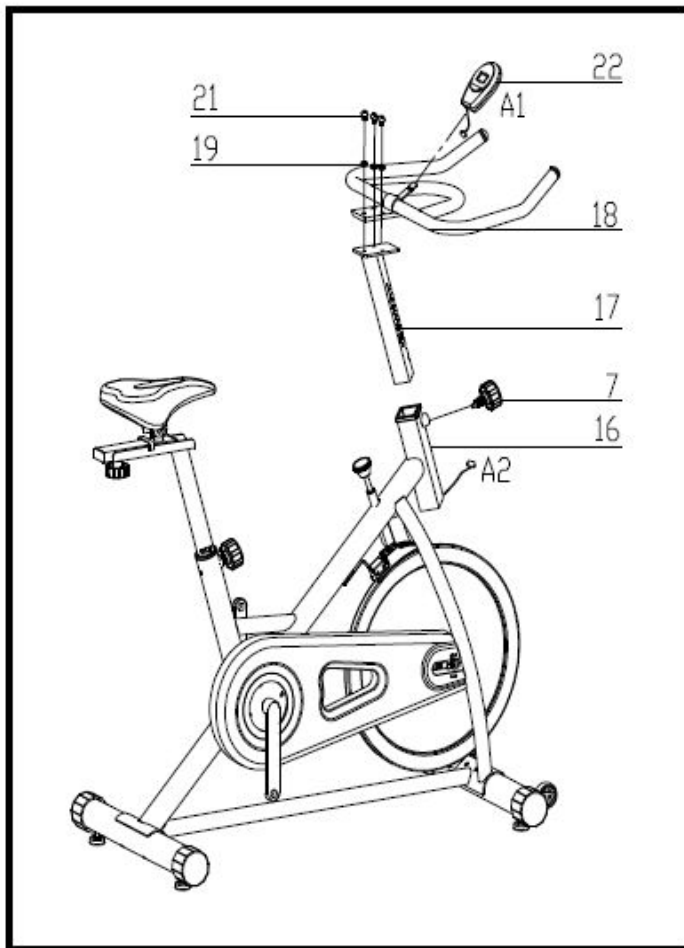
Zamotuj tylną podporę (4) do ramy (16) za pomocą śrub (3), podkładek (5) i nakrętek (6).

Zamotuj przednią podporę (15) do ramy (9) za pomocą śrub (3) oraz podkładek (5) i nakrętek (6).



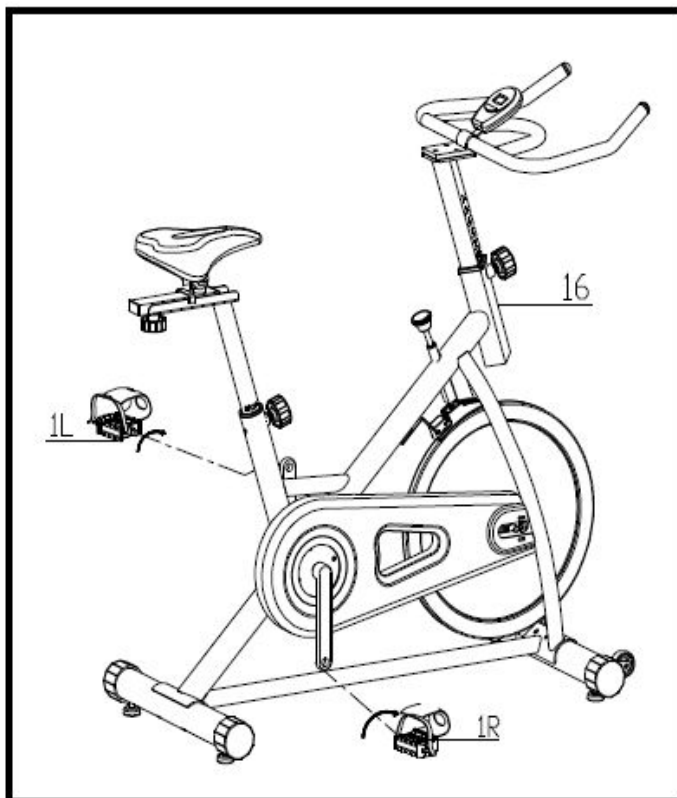
KROK 2.

Umieść podporę siodełka (10) w odpowiednim gnieździe w ramie (16). zablokuj za pomocą śruby (7). Przykręć wspornik siodełka (12) na podporze (10) za pomocą pokrętła (25) i podkładki (26). Umieść siodełko na odpowiednim gnieździe wspornika i dokręć.



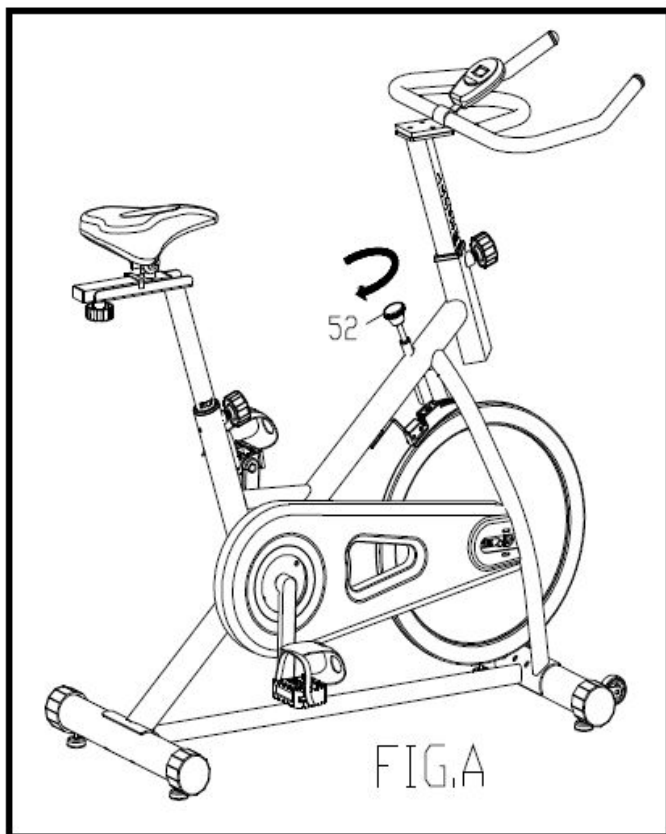
KROK 3.

Umieść wspornik kierownicy (17) w gnieździe głównej ramy (16) i dokręć śrubą (7). Umieść kierownicę (18) na odpowiednim miejscu wspornika (17). Przykręć śrubami (21) z podkładkami (19). Wsuń komputer (22) na odpowiednim miejscu i podłącz wiązki z komputera (A1) z wiązką czujnika prędkości (A2).



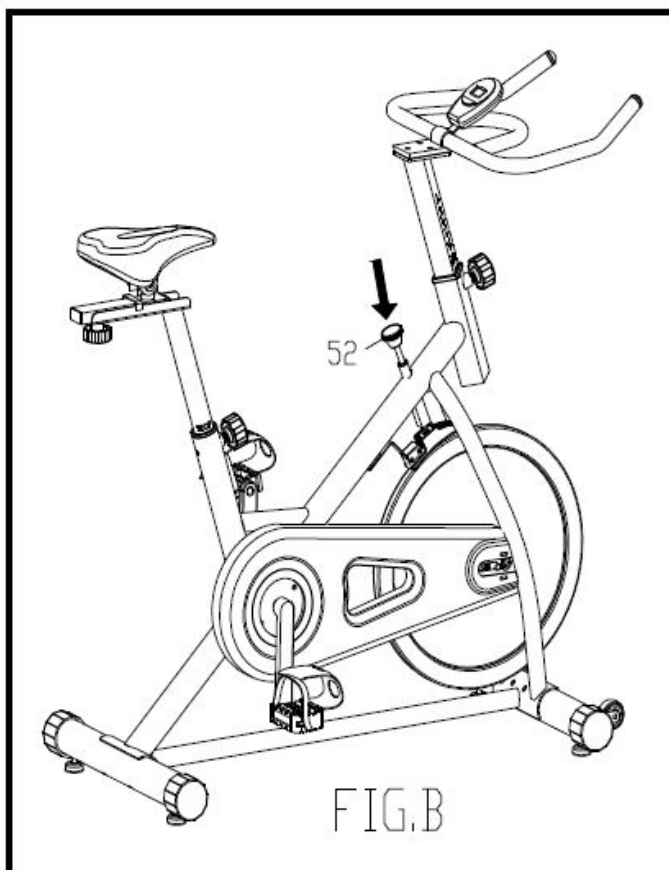
KROK 4.

Zamontuj komputer (24) na odpowiednim miejscu kolumny (25). Zamontuj kierownicę z uchwytami (16) do podpory (18) za pomocą śrub (20) oraz podkładek (21). Podłącz kabel sygnałowy (26) do komputera.



KROK 4.

Zamontuj komputer (24) na odpowiednim miejscu kolumny (25). Zamontuj kierownicę z uchwytami (16) do podpory (18) za pomocą śrub (20) oraz podkładek (21). Podłącz kabel sygnałowy (26) do komputera.



KROK 4.

Zamontuj komputer (24) na odpowiednim miejscu kolumny (25). Zamontuj kierownicę z uchwytami (16) do podpory (18) za pomocą śrub (20) oraz podkładek (21). Podłącz kabel sygnałowy (26) do komputera.

Instrukcja ćwiczeń

Używanie rowera przynosi różne korzyści zdrowotne: poprawia kondycję fizyczną, stan mięśni, a w połączeniu ze zbilansowaną dietą pomaga zrzucić wagę.

1. ROZGRZEWKĄ

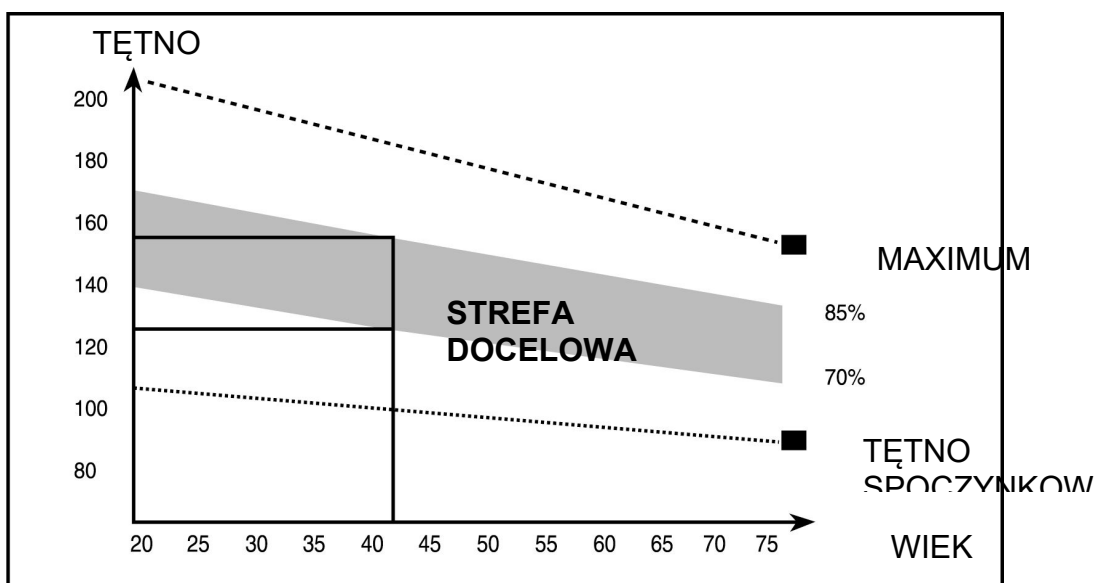
Ten etap pomaga polepszyć krążenie krwi i przygotować mięśnie do wysiłku. Minimalizuje on również ryzyko skurczu i kontuzji mięśni. Zaleca się wykonanie kilku ćwiczeń rozciągających, takich jak przedstawione na obrazku poniżej. Każde powtórzenie należy przetrzymać przez ok. 30 sekund, nie należy wykonywać powtórzeń w sposób gwałtowny ani rozciągać mięśnie przesadnie – jeśli poczujesz ból, przerwij ćwiczenie.



2. TRENING

W tym etapie musisz zmobilizować swój organizm do wysiłku. Jeżeli trening będzie regularny, mięśnie nóg staną się bardziej elastyczne. Ćwicz według własnych potrzeb, ale pamiętaj żeby utrzymywać stałe tempo podczas treningu. Poziom wysiłku powinien być wystarczający, aby zwiększyć tętno do strefy docelowej pokazanej na wykresie poniżej.

Ważnym czynnikiem jest ilość wysiłku którą wkładasz w trening. Im dłużej trenujesz, tym większa będzie liczba kalorii, jakie spalisz. Efekt jest taki sam jak przy ćwiczeniu na polepszenie kondycji lub masy mięśniowej, różnica tkwi w celu treningu.



Ten etap powinien trwać przez 12 minut, u większości trenujących zaczyna się on po 15-20 minutach

3. FAZA USPOKOJENIA

Ten etap służy uspokojeniu pracy układu krążeniowo- naczyniowego i mięśniowego. Jest to etap zbliżony do etapu rozgrzewkowego, zredukuj tempo i ćwicz przez kolejne 5 minut. Następnie zaleca się powtórzenie ćwiczeń rozciągających, z uwzględnieniem wszelkich środków ostrożności opisanych przy rozgrzewce. Wraz ze wzrostem wydolności organizmu będziesz potrzebował dłuższego i bardziej intensywnego treningu. Zaleca się trening co najmniej 3 razy w tygodniu i w miarę możliwości równomierne rozłożenie go w przeciągu tygodnia.

ROZBUDOWA MIĘŚNI

Aby budować mięśnie w czasie cyklu treningowego należy ustawić opór na stosunkowo wysokiej wartości. Spowoduje to większe obciążenie mięśni nóg, a co za tym idzie skrócenie czasu treningu. Aby również poprawić swoją kondycję należy często zmieniać programy treningowe. W celu rozbudowy mięśni należy trenować normalnie w fazach rozgrzewki i uspokojenie, ale pod koniec fazy treningowej należy zwiększyć opór, aby zwiększyć bodźce docierające do mięśni nóg. Prawdopodobnie konieczna będzie redukcja prędkości, aby utrzymać tętno w strefie docelowej.

Obsługa komputera

OPIS FUNKCJI

- 1. Włączanie/wyłączanie – system włącza się po naciśnięciu klawisza MODE lub po otrzymaniu bodźca od sensorów prędkości. Komputerek wyłącza się automatycznie, gdy czujnik prędkości nie dostaje sygnału o pedałowaniu lub gdy przez około 4 minuty nie przyciśniemy żadnego klawisza.
- 2. Kasowanie – aktualne dane na komputerku mogą zostać skasowane przez wyjęcie baterii (z tyłu komputerka) lub przez naciśnięcie i przytrzymanie klawisza MODE przez około 3 sekundy.
- 3. Jak zaprogramować czas, dystans, puls i spalane kalorie - naciśnij klawisz trybu (MODE) do czasu kiedy jedna z funkcji która ma być ustawiona miga. Naciśnij klawisz trybu (MODE) kiedy ustawiona funkcja przestanie migać. Gdy czujnik prędkości otrzyma sygnał (rozpoczęcie pedałowania), na komputerku rozpocznie się odliczanie. W

CZAS: czas ćwiczenia będzie wyświetlany na komputerku jako (funkcja TMR) należy znaleźć ją sobie przez naciśnięcie klawisza trybu (MODE).

PRĘDKOŚĆ: aktualna prędkość będzie wyświetlana na komputerku jako (funkcja SPD) należy znaleźć ją sobie przez naciśnięcie klawisza trybu (MODE).

DYSTANS: ilość aktualnie przemierzonych kilometrów będzie wyświetlana jako (funkcja DST) należy znaleźć ją sobie przez naciśnięcie klawisza trybu (MODE).

KALORIE: ilość spalanych kalorii będzie wyświetlana na komputerku jako (funkcja CAL) należy znaleźć ją sobie przez naciśnięcie klawisza trybu (MODE).

SKANOWANIE: automatyczne wyświetlanie następujących funkcji w określonej kolejności: CZAS- PRĘDKOŚĆ- DYSTANS- PULS- SPALANE KALORIE (powtarzanie).

Baterie – komputerek używa dwóch baterii „AA” lub „AG”. Możesz wymieniać baterie z tyłu urządzenia.

WARUNKI GWARANCJI :

Importer tego urządzenia zapewnia, że urządzenie to zostało wykonane z wysokiej jakości materiałów. Warunkiem dorozumianej gwarancji jest użytkowanie zgodne z instrukcją obsługi. Niewłaściwe użycie i / lub nieprawidłowy transport może spowodować utratę gwarancji.

Gwarancja przewidziana jest na okres 2 lat począwszy od daty zakupu. Jeśli nabyte urządzenie jest wadliwe, prosimy o niezwłoczny kontakt z Sprzedawcą .

Jeśli przewód zasilający, który otrzymałeś został zniszczony, aby uniknąć niebezpieczeństwa, powinien on być wymieniony przez nas, nasz dział obsługi lub współzależny profesjonalny serwis gwarancyjny.

Uwagi:

1. Przed rozpoczęciem użytkowania sprzętu należy nasmarować smarem wszystkie przeguby/ tuleje.
2. Należy zwrócić szczególną uwagę na oznaczenia pedałów ramion I podstaw pedałów. Dopilnować aby prawe elementy były łączone z prawymi a lewe z lewymi.
3. Jeśli podczas ćwiczenia urządzenie wydaje dźwięki, skrzypi nie stanowi to przeszkody w korzystaniu z urządzenia oraz nie stanowi przedmiotu reklamacji. Problem ten można usunąć w trakcie bieżącej konserwacji

Gwarancja nie obejmuje:

- uszkodzeń mechanicznych (np. rozcięcie wyrobu lub jego części podczas rozpakowywania itp)
- uszkodzenie dokonane przez czynniki zewnętrzne.(wpływ niskiej/wysokiej temperatury, wody, wilgoci, nadmierny nacisk lub uderzenie)
- działanie nieautoryzowanych podmiotów I prób samodzielnych napraw.
- niewłaściwe obchodzenie się z produktem.
- niestosowanie się do instrukcji obsługi.
- uszkodzeń z winy użytkownika (nieprofesjonalna próba sprzedaży, niewłaściwy montaż)

Gwarancja nie obejmuje również części zużywających się oraz elementów luźnych (np. pas i inne mechanizmy ruchome, gumowe I plastikowe części).

Urządzenie jest przeznaczone wyłącznie do użytku prywatnego/domowego.

Gwarancja nie ma zastosowania do profesjonalnego wykorzystania.

W razie potrzeby części zamienne mogą być zamawiane u Sprzedawcy.

Ewentualne poważniejsze usterki sprzętu, wymagają dostarczenia urządzenia do Sprzedawcy.

Lp.	Data zgłoszenia	Data zakupu	Przebieg napraw	Podpis serwisanta

Importer :

Hertz Fitness Sp.z o.o. Sp.K
ul.Grażyńskiego 40
43-300 Bielsko Biała
wyprodukowano w Chinach