

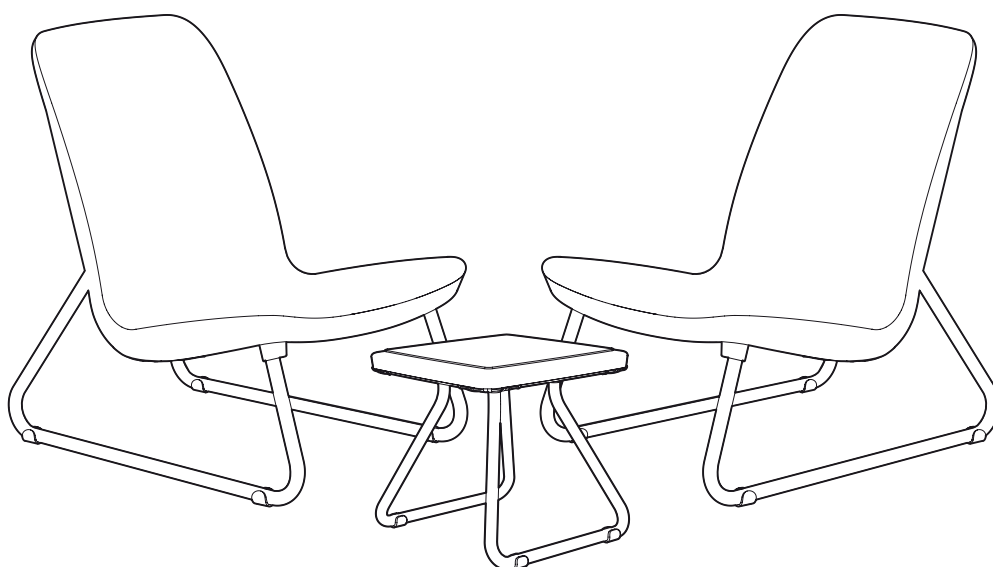
# RIO PATIO

## Instrukcja montażu

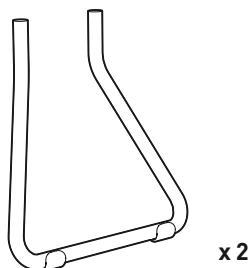
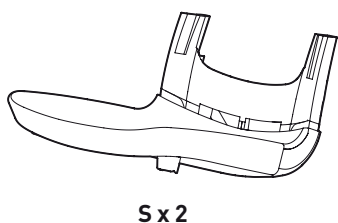
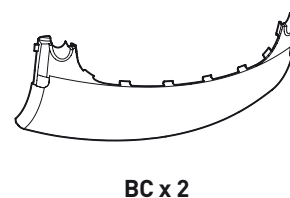
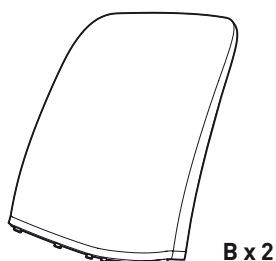
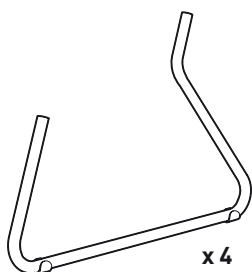


### Instrukcja użytkowania

Ważne! Prosimy uważnie przeczytać. Do użytku w gospodarstwie domowym, na zewnątrz domu. Nie wymaga konserwacji. Czyszczenie: letnią wodą z dodatkiem detergentu i miękką szmatką. Proponujemy zachować do późniejszego stosowania. Wszystkie elementy mebli należy montować na płaskiej powierzchni. Śruby należy wkręcać ręcznie i dopiero pod koniec montażu dokręcić je za pomocą specjalnego klucza. Meble przeznaczone są tylko do użytku domowego.



### Lista elementów



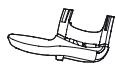
x2



x1



1



S (x1)

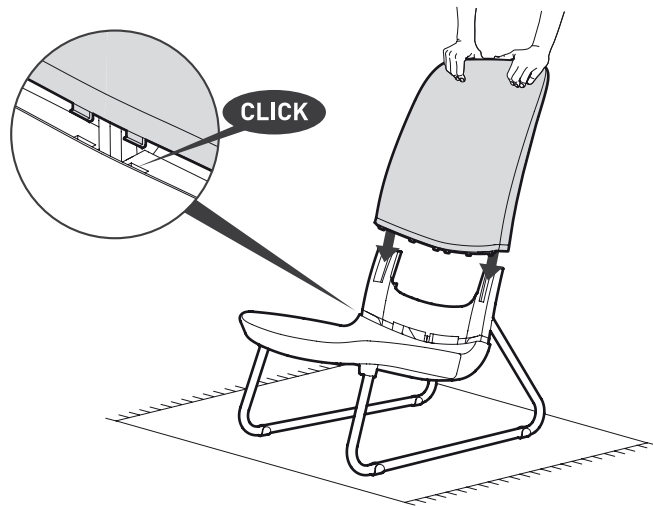
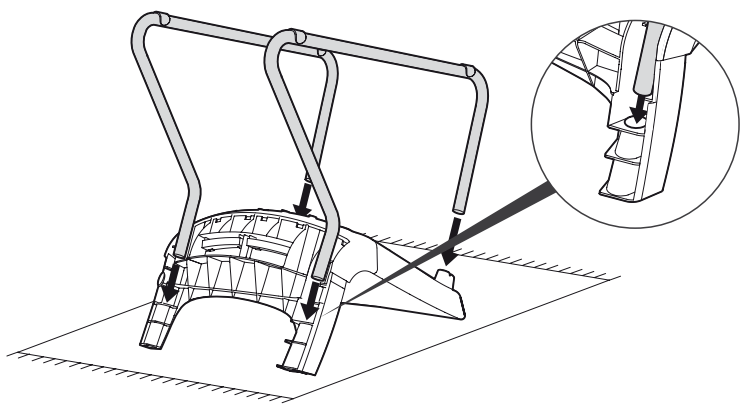


(x2)

2



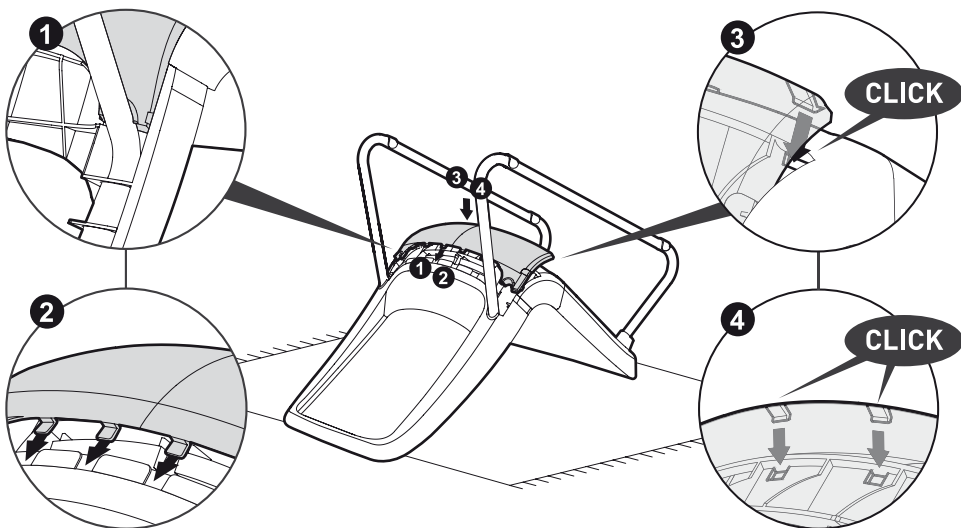
B (x1)



3



BC (x1)



1



TT (x1)



(x2)

